



VENTILADOR CON BALERO

TP-FAN20-152BE

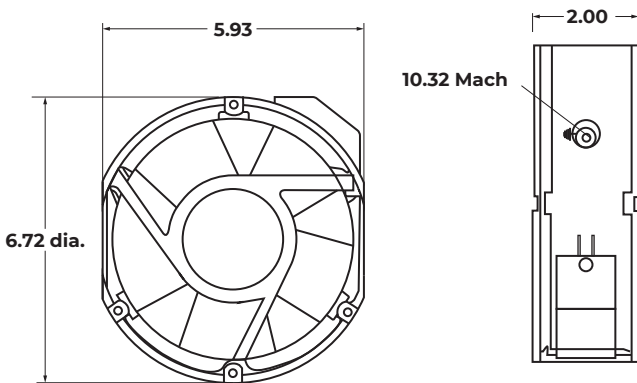
Características

- 6.72" x 5.93" x 2" (170 mm DIA. x 150 mm x 51 mm)
- 260 CFM
- Protección térmica automática
- Armazón inyectado en aluminio
- Aspa de termoplástico - UL 94 V0
- Construcción en balero de bolas
- Terminales de 24", cal. 18 AWG o terminales de conexión rápida. 110"
- 115 o 230 volts corriente alterna

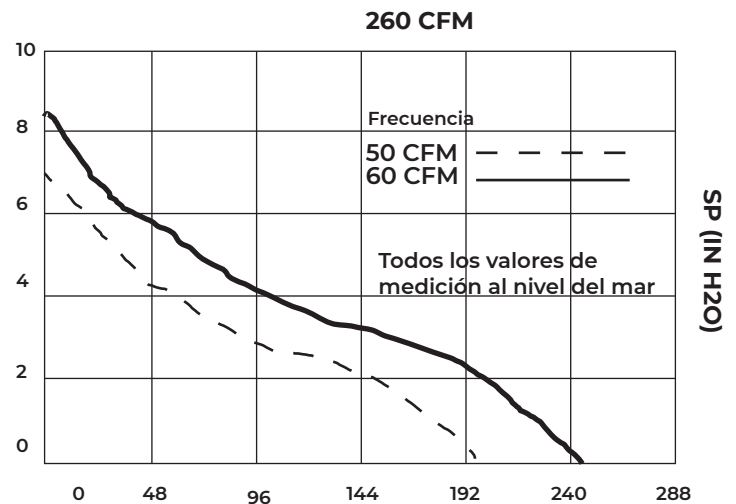


Este ventilador de 6" es estibable. Carcasa diseñada para el aprovechamiento máximo de espacio, eficiente en múltiples aplicaciones

Dimensiones



Curva de funcionamiento



ESPECIFICACIONES

VCA	Hz	Watts	Amps	RPM	Estilo
230	50/60	29/28	.13/.12	2900/3400	Estibable