

Autonics SENSOR DE ÁREA TIPO DELGADO SERIE BWP

M A N U A L



Muchas gracias por elegir los productos Autonics.
Por su seguridad, por favor lea lo siguiente antes de usar el producto.

Precauciones de Seguridad

- Por favor guarde y revise las instrucciones antes de usar esta unidad.
- Por favor siga las reglas de seguridad que se presentan a continuación:
 - Advertencia** Puede resultar herido si no sigue las instrucciones adecuadamente.
 - Precaución** El dispositivo puede dañarse o puede causar una lesión si no se siguen correctamente las instrucciones.
- La siguiente es una explicación de los símbolos usados en la operación del manual.
 - Precaución:** Puede haber peligro o causar una lesión bajo condiciones especiales.

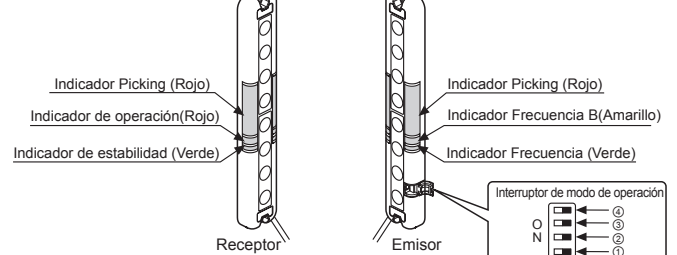
Advertencia

- En caso de usar esta unidad con maquinaria (Nuclear, equipo médico, vehículos, trenes, aviones, aparatos de combustión, de diversión o dispositivos de seguridad, etc.) es necesario instalar equipos libres de fallas o si lo requiere contactarnos. Puede provocar un incendio, lesiones personales o daños a la propiedad.
- Esta unidad no es sensor de seguridad, protector de daños materiales o lesiones por las partes peligrosas de los equipos mecánicos, pero es sensor de detección de un objeto normal o irrupción en el área de trabajo, independientemente de la seguridad.
- No lo use como equipo de seguridad para el cortador o prensa.
- Esta unidad no sigue ninguna norma de seguridad internacional. Por favor, compruebe el nivel de seguridad del país en que se utiliza el producto.
- Note que no aceptamos ninguna responsabilidad por el problema relacionado con las leyes de ultramar o <Responsabilidad por producto defectuoso (PL)> sucede por el uso siguiente:
 - Equipo de seguridad para proteger una mano u otras partes del trabajador en la zona peligrosa.
 - Interbloqueo en el equipo mecánico.
 - Sensor de seguridad en el equipo mecánico para detenerlo cuando se detecte una mano u otras partes del trabajador.
 - Utilización para la detección de una mano u otras partes del trabajador en zona peligrosa y el control de la puerta o ventana.

Precaución

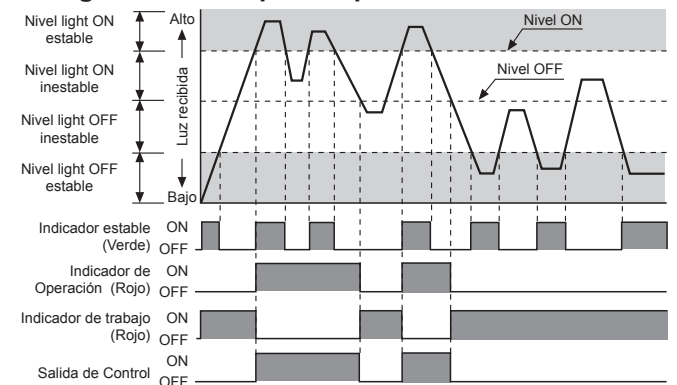
- Esta unidad no debe usarse al aire libre. Puede acortar el ciclo de vida del producto o un choque eléctrico. Use este producto sólo en interiores. No utilice el producto en exteriores o lugares sujetos a temperaturas o humedad. (Ejemplos: lluvia, suciedad, nieve, rayos directos de sol, condensación, etc.)
- No cablee la unidad cuando se encuentre encendida. Puede causar una descarga eléctrica.
- Por favor tome en cuenta las especificaciones. Puede causar mal funcionamiento o acortar el ciclo de vida.
- Por favor aterrizar la terminal F.G. cuando se suministre energía de una fuente conmutada.
- Evitar el uso de esta unidad donde hay luz fluorescente con alta frecuencia, alta velocidad o señal de luz que afecta a la capacidad de detección.
- Podría no interrumpirse los haces de luz, ya que estos pueden reflejarse en una pared o superficie plana si estos están a menos de 0.3m. Por favor tome en cuenta <Instalación>.
- Puede causar un mal funcionamiento de la interferencia cuando se utilicen estrechamente en paralelo. Por favor tome en cuenta <Instalación>.
- Por favor, instale emisor y el receptor en la misma dirección. El emisor de luz no se transmite al receptor si está instalado en dirección opuesta.
- Evitar el uso de esta unidad donde hay fuertes vibraciones. Puede causar un incendio o mal funcionamiento.
- En la limpieza de la unidad, no utilice agua o detergente a base de aceite. Puede causar una descarga eléctrica o un incendio.
- Por favor acorte lo más posible la alimentación y la línea de salida o puede causar un mal funcionamiento por oleada.

Estructura



No.	Función	Interruptor OFF	Interruptor ON
①	Selección de frecuencia de transmisión	Frecuencia A	Frecuencia B
②	Selección Light ON/Dark	Operación Light ON	Operación Dark ON
③	Selección de indicador de operación	Indicador fijo	Indicador intermitente
④	Selección Picking/TEST	Modo NORMAL	Modo prueba (TEST)

Diagrama de tiempo de operación



Las ondas del indicador de operación, el indicador Picking, y la salida de control son el estado de operación de modo Light ON, pero en caso de modo Dark ON, es la operación opuesta contra modo Light ON.

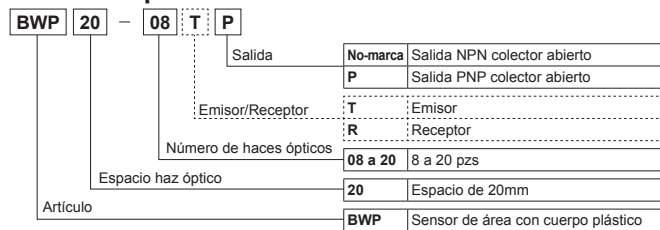
Indicador del display

Datos	Emisor			Receptor			Salida de control
	Indicador Verde	Indicador Rojo	Indicador Picking	Indicador Verde	Indicador Rojo	Indicador Picking	
Alimentación	●	●	●	●	●	●	●
Operación FREQ. A	●	●	●	●	●	●	●
Operación FREQ. B	●	●	●	●	●	●	●
TEST	●	●	●	●	●	●	●
Light ON estable	●	●	●	●	●	●	ON
Light ON inestable	●	●	●	●	●	●	ON
Light OFF inestable	●	●	●	●	●	●	OFF
Light OFF estable	●	●	●	●	●	●	OFF
Función intermitente ON	●	●	●	●	●	●	OFF
Mal funcionamiento de línea sincrona.	●	●	●	●	●	●	OFF
Sobre corriente	●	●	●	●	●	●	OFF

- Lista de clasificación de display
 - Encendido
 - Apagado
 - Parpadeo cada 0.3 seg.
 - Parpadeo simultáneamente cada 0.3 seg.
 - Secuencia de parpadeo cada 0.3 seg.
- Operación de 'Indicador de operación (Rojo)'. El indicador Picking (Rojo), 'Salida de control' es para el modo Light ON, en caso del modo Dark ON, es una operación contraria contra el modo Light ON. (En caso, de un mal funcionamiento de la línea sincrona y de sobre corriente, la salida de control está APAGADA sin tener en cuenta el modo.)

Las especificaciones mencionadas están sujetas a cambios sin previo aviso.

Como especificarlo



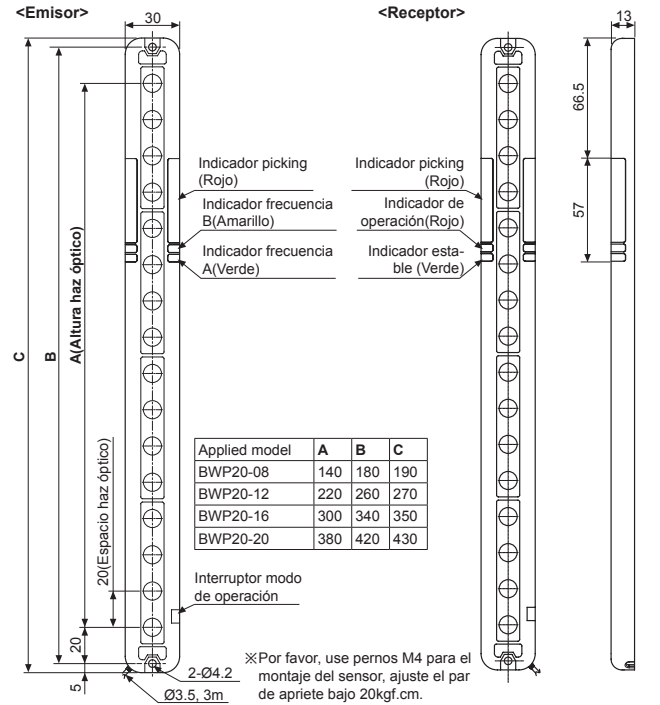
Esta información está destinada a la gestión de productos de tipo de barrera. (No hay necesidad de consultar al seleccionar un modelo.)

Especificaciones

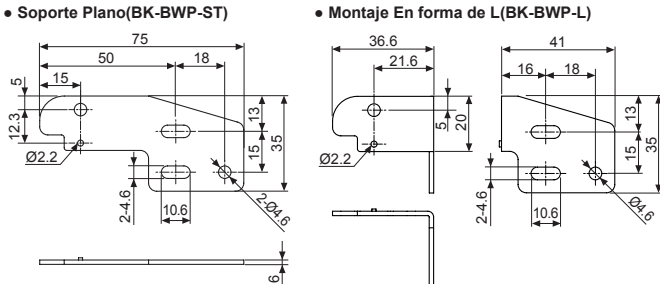
Modelo	BWP20-08	BWP20-12	BWP20-16	BWP20-20
Salida NPN colector abierto	BWP20-08P	BWP20-12P	BWP20-16P	BWP20-20P
Salida PNP colector abierto	BWP20-08P	BWP20-12P	BWP20-16P	BWP20-20P
Tipo de detección	Tipo Barrera			
Detección de distancia	0.1 a 5m			
Objeto de detección	Material Opaco de Min. Ø30mm			
Espacio entre haces	20mm			
Número de haces ópticos	8pzs	12pzs	16pzs	20pzs
Ancho de detección	140mm	220mm	300mm	380mm
Alimentación	12-24VCC ±10%(Ondulación P-P: Máx. 10%)			
Circuito de protección	Integrado			
Consumo de corriente	Emisor: Máx. 80mA, Receptor: Máx. 80mA			
Salida de Control	OUTPUT Colector abierto NPN o PNP • Voltaje de carga: Máx. 30VCC • Voltaje residual - NPN: Máx. 1V, PNP: Máx. 2.5V • Corriente de carga: Máx. 150mA			
Modo de Operación	Selección de Light ON o Dark ON por switch			
Protección de corto-circuito	Integrado			
Tiempo de Respuesta	Máx. 6ms (Frecuencia B selección es máx. 7ms)			
Fuente de Luz	LED Infrarrojo (850nm modulado)			
Tipo de Sincronización	Método temporizado por línea sincronizada			
Protección de interferencia	Interferencia de protección por la selección de frecuencia de transmisión			
Medio ambiente	Iluminación ambiental: Luz solar: Máx. 10,000lx (Receptor de iluminación) Temperatura ambiente: 10 a 55°C, Almacenamiento: -20 a 60°C Humedad ambiente: 35 a 85%RH, Almacenamiento: 35 a 85%RH			
Resistencia al ruido	±240V el ruido de onda cuadrada (ancho de pulso: 1µs) por el simulador de ruido			
Rigidez dieléctrica	1,000VCA 50/60Hz por 1minuto			
Resistencia de aislamiento	Min. 20MQ(a 500VCC mega)			
Vibración	1.5mm amplitud de frecuencia de 10 a 55Hz en cada dirección X, Y, Z por 2 horas			
Choque	500m/s²(50G) en direcciones X, Y, Z por 3 veces			
Protección	IP40(Estándar IEC)			
Materiales	Cuerpo: PC/ABS, Detección parte: PMMA			
Cable	Ø3.5mm, 4-hilos, Longitud: 3m(Emisor: Ø3.5mm, 4-hilos, Longitud: 3m) (AWG24, Diámetro del núcleo: 0.08mm, Número de núcleos: 40, Diámetro del aislamiento: Ø1mm)			
Certificación	CE			
Peso*1	Aprox. 480g (Aprox. 280g)	Aprox. 520g (Aprox. 320g)	Aprox. 620g (Aprox. 360g)	Aprox. 680g (Aprox. 430g)

*1: El peso entre paréntesis es sólo unidad de peso.
*La temperatura o la humedad mencionada en el Medio Ambiente indica un ambiente de no congelación o condensación.

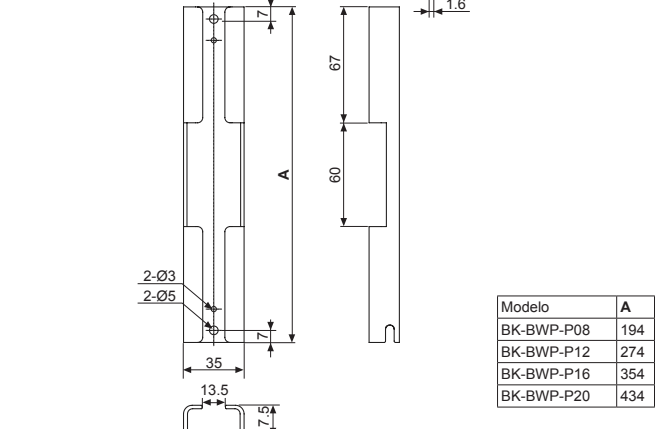
Dimensiones



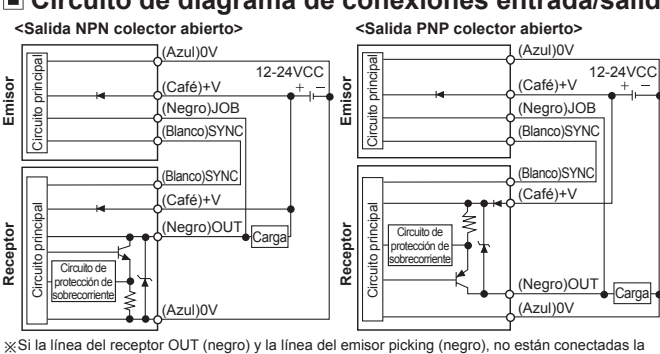
<Soporte>: Se vende por separado



Protección soporte(BK-BWP-P)

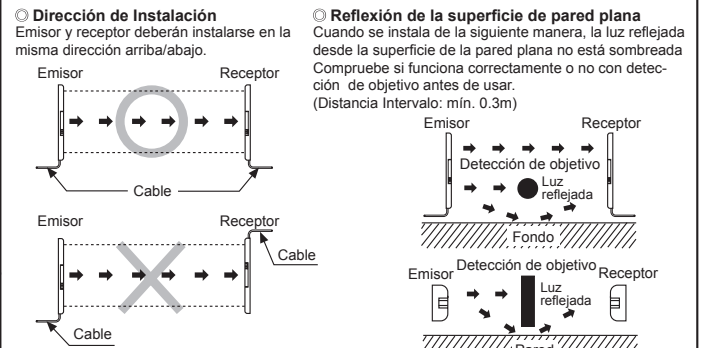


Circuito de diagrama de conexiones entrada/salida

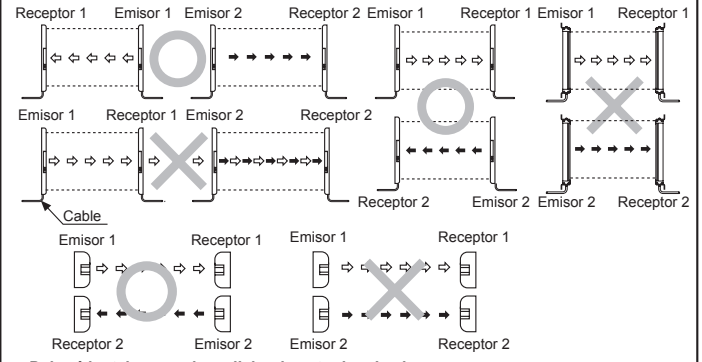


Si la línea del receptor OUT (negro) y la línea del emisor picking (negro), no están conectadas una a la otra, el indicador de picking del emisor no funcionará manteniéndose encendido.

Instalación



Para protección de interferencia. Puede haber interferencia cuando instale 2 ó más juegos de sensores. Para evitar la interferencia de los sensores, instale como se ve a continuación usando la función de protección de interferencia.



Distancia de detección(L)	Distancia permitida de instalación (D)
0.1 a 1m	Min. 0.2m
Min. 1m	Min. 0.3m

※Puede haber diferencias dependiendo de las condiciones de instalación.

Funciones

- Prueba (función de paro de transmisión)**
En el modo TEST, la emisión se detiene y los LEDs verde y amarillo parpadean alternadamente. Esta función es para checar si el sensor funciona adecuadamente cuando la transmisión se detiene. Conforme cambia a estado Light OFF, la salida de control estará en OFF en el modo Light ON y estará en ON en el modo Dark OFF.
- Pulso de la salida de control para la prueba (TEST)**
Normal: Light ON pulse.
Anormal: Light OFF pulse.

Función de prevención de interferencia

En caso de usar 2 juegos de sensores en serie o paralelo para extender la altura de detección, éstos pueden fallar debido a la interferencia de haces de luz. Esta función es para evitar la interferencia de luz cuando opera un sensor en frecuencia A de transmisión, y otro sensor en frecuencia B de transmisión.

Light ON / Dark ON modo

En el modo Light-ON, la salida de control está en ON cuando no hay objeto de detección. En el modo Dark-ON, la salida de control está en ON cuando el objeto de detección está presente.

Selección de Luz fija / intermitente del indicador picking

Seleccione el método de indicación del LED indicador de operación para hacer más fácil el trabajo de detección.

Solución de Falas

Falla	Revisar	Solución
No funciona	Alimentación Cable desconectado o conexión incorrecta Falla en la conexión nominal	Alimentación nominal Verifique el cableado Use dentro de la distancia nominal de detección
Operación irregular	Cubierta de sensor sucia por polvo Falla en el cable	Quite el polvo con una franja seca Verifique el estado del cable.
Salida de control en OFF aun sinobjeto de detección.	Fuera de la distancia nominal de detección Hay un obstáculo que corta el haz entre el emisor y el receptor. Existen vibraciones o ruido eléctrico generado por un motor línea de alto voltaje, etc.	Use dentro de la distancia nominal de detección Quite el obstáculo Retire la causa de las vibraciones o ruido eléctrico.
LED indica malfuncionamiento de la línea de sincronía.	Incorrecta conexión o línea de sincronía desconectada Daño en el circuito de sincronía del emisor o receptor	Verifique el cableado Contactenos
LED indica sobrecorriente	Línea de salida de control en corto Sobrecarga	Verifique el cableado Verifique la carga nominal usada

Precaución para el uso

- Por favor, haga el intervalo suficiente entre 2 juegos o intercambie las posiciones de emisor y receptor con el fin de eliminar la interferencia producida por el emisor del otro conjunto cuando se utiliza emisor / receptor de más de 2 juegos de cerca.
- Por favor, instale el sensor a la altura adecuada (Min. aprox. 0.3 m) de la parte plana porque un mal funcionamiento puede ser causado por cierta cantidad de luz recibida por la luz reflejada cuando se instala cerca de la parte plana.
- Evite el uso de esta unidad donde hay luz fluorescente con alta frecuencia, comienzo de alta velocidad o señal de luz que afecta a la capacidad de detección.
- Utilice un único conducto o cableado separado ya que puede causar un mal funcionamiento o problema mecánico cuando se instala el cableado del sensor con líneas de alto voltaje
- Evitar el uso de esta unidad en lugares con gases corrosivos o polvo, puede causar un mal funcionamiento.
- Haga la línea de alimentación y salida lo más cortas posible, puede causar un mal funcionamiento por sobretensiones.
- Limpie la superficie del sensor con un paño seco cuando está manchado por la suciedad, etc, pero no utilice materiales orgánicos tales como diluyentes.
- Cuando se usa fuente de alimentación conmutada como la fuente de suministro de energía, la masa del bastidor (F.G) de la terminal a tierra y un condensador para eliminar el ruido debe instalarse entre 0 V y F.G terminal.
- Ambiente de Instalación
 - Deberá instalarse en interiores
 - Grado de contaminación 2
 - Altitud Máx. 2,000m
 - Categoría Instalación

Productos principales

- Sensores fotoeléctricos
- Sensores de fibra óptica
- Sensores de puertas
- Sensores de áreas laterales
- Sensores de área
- Sensores de proximidad
- Sensores de presión
- Encoders rotativos
- Conectores/Sockets
- Fuentes de alimentación
- Control switches / Lámpara / Buzzers
- Bloque de terminales E/S / Cable
- Motores a pasos/diversos/controladores de movimiento
- Paneles Lógicos/Críticos
- Dispositivos de red de campo.
- Sistema de marcado láser (fibra, CO₂, Nd: YAG)
- Sistema de soldadura por láser
- Controladores de temperatura
- Transductores de humedad/temperatura
- SSR/Controlador de potencia
- Contadores
- Temporizadores
- Medidores de panel
- Medidores de pulso/(t/mo)/tacómetros
- Unidades de display
- Controladores de sensores

Autonics Corporation
http://www.autonics.com

Tu apoyo total en automatización industrial

■ MATRIZ:
116, Ungbongdan-gil, Yangsan-si, Gyeongsangnam-do, Korea

■ OFICINA DE VENTAS:
#402-404, Bucheon Techno Park, 655, Pyeongcheon-ro, Wonmi-gu, Bucheon, Gyeonggi-do, Korea
TEL. 82-32-610-2730 / FAX. 82-32-329-0728
E-mail: sales@autonics.com

Para propuestas de mejora y desarrollo en los productos contactenos en: product@autonics.com

EP-ES-77-0007F