

ES

MANUAL DE INSTRUCCIONES
DETECTOR



Índice

Indicaciones sobre el manual de instrucciones..... 2

Seguridad..... 2

Información sobre el aparato..... 3

Transporte y almacenamiento 4

Manejo 5

Mantenimiento y reparación 7

Fallos y averías 8

Eliminación de residuos 8

Indicaciones sobre el manual de instrucciones

Símbolos



Advertencia debido a la tensión eléctrica

Este símbolo indica que existe peligro para la vida y la salud de las personas debido a la tensión eléctrica.



Advertencia

Esta palabra advierte de un peligro con un nivel de riesgo medio que, de no evitarse, puede tener como consecuencia la muerte o lesiones graves.



Cuidado

Esta palabra advierte de un peligro con un nivel de riesgo bajo que, de no evitarse, puede tener como consecuencia lesiones leves o moderadas.

Advertencia

Esta palabra hace referencia a informaciones importantes (p. ej. daños materiales) pero no a peligros.



Información

Las indicaciones con este símbolo le ayudan a ejecutar su trabajo de manera rápida y segura.



Tener en cuenta el manual

Las indicaciones con este símbolo le indican que debe tener en cuenta el manual de instrucciones.

Usted puede descargar la versión actual del manual de instrucciones y la declaración de conformidad UE en el siguiente enlace:



BI20



<https://hub.trotec.com/?id=41250>

Seguridad

¡Lea detenidamente este manual de instrucciones antes de poner en funcionamiento o usar este aparato y manténgalo siempre a su alcance en el lugar de montaje o cerca del aparato!



Advertencia

Lea todas las indicaciones de seguridad e instrucciones.

El incumplimiento de las indicaciones de seguridad o las instrucciones puede provocar descargas eléctricas, incendios y/o lesiones graves.

Conserve las indicaciones de seguridad e instrucciones para el futuro.

- No ponga en marcha ni coloque el aparato en estancias o espacios cerrados potencialmente explosivos.
- No ponga el aparato en funcionamiento en atmósferas agresivas.
- Asegúrese de que el aparato no reciba permanentemente y de forma directa la irradiación solar.
- No retire del aparato ninguna indicación de seguridad, pegatina o etiqueta. Asegúrese de que todas las indicaciones de seguridad, pegatinas y etiquetas se mantienen siempre legibles.
- No abra el aparato.
- No cargue nunca pilas que no sean recargables
- No se deben utilizar juntos diferentes tipos de pilas ni pilas nuevas y usadas.
- Coloque las pilas en el compartimento de las pilas atendiendo a la polaridad correcta.
- Retire del aparato las baterías que estén descargadas. Las pilas contienen sustancias peligrosas para el medio ambiente. Elimine las pilas de acuerdo con la legislación nacional (véase el capítulo Eliminación).
- Retire las pilas del aparato si no va a utilizar el aparato durante un largo periodo de tiempo.
- No cortocircuite nunca los terminales de alimentación del compartimento de la batería!

- ¡No ingiera pilas! ¡La ingestión de una pila puede provocar graves quemaduras internas en 2 horas! ¡Las quemaduras pueden provocar la muerte!
- Si cree que se ha ingerido una pila o que ha entrado en el cuerpo de otro modo, ¡acuda inmediatamente a un médico!
- Mantenga las pilas nuevas y usadas, así como el compartimento de las pilas abierto, fuera del alcance de los niños.
- Respete las condiciones de almacenamiento y funcionamiento (véase el capítulo Datos técnicos).

Uso adecuado

Use el aparato exclusivamente para la localización de cables de corriente, postes o vigas de muros respetando los datos técnicos.

Para emplear el aparato debidamente, haga uso exclusivo de piezas de recambio y accesorios aprobados por Trotec.

Mal uso previsible

No utilice el aparato en zonas potencialmente explosivas ni realice mediciones en líquidos o piezas conductoras de electricidad. Trotec no se hace responsable de los daños resultantes de un uso indebido. En tal caso se pierde el derecho de garantía. Queda prohibido realizar cambios estructurales, ampliaciones o reformas al aparato.

Cualificación del personal

Las personas que usen este aparato deben:

- haber leído y comprendido el manual de instrucciones y en especial el capítulo Seguridad.

Peligros residuales



Advertencia debido a la tensión eléctrica

¡Existe peligro de cortocircuito si entran líquidos a la carcasa!

No meta el aparato y los accesorios debajo del agua. Tenga cuidado de que no entren agua u otros líquidos a la carcasa.



Advertencia debido a la tensión eléctrica

Los trabajos en componentes eléctricos sólo pueden ser realizados por una empresa especializada autorizada.



Advertencia

¡Peligro de asfixia!
No deje el material de embalaje descuidado. Podría convertirse en un juguete peligroso para los niños.



Advertencia

El aparato no es un juguete y no puede caer en manos de los niños.



Advertencia

Este aparato puede suponer un peligro si es empleado indebidamente por personas no instruidas o con fines diferentes al previsto. ¡Tenga en cuenta la cualificación del personal!



Cuidado

Manténgalo suficientemente separado de fuentes de calor.

Advertencia

Para evitar daños en el aparato, no lo utilice en condiciones de temperatura o humedad extremas ni en lugares mojados.

Advertencia

No use detergentes, limpiadores abrasivos ni diluyentes fuertes.

Información sobre el aparato

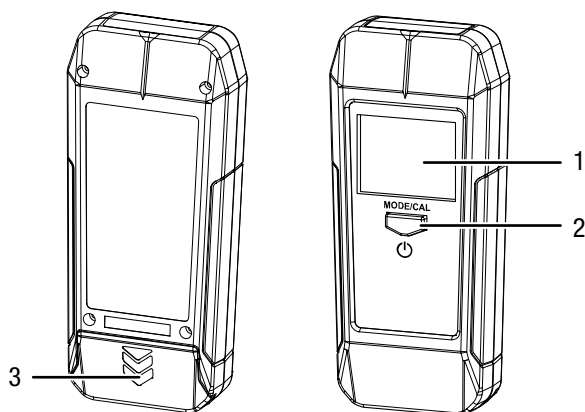
Descripción del aparato

El aparato BI20 localiza de manera fiable, además de metales ferrosos y no ferrosos y líneas conductoras de la electricidad, también subestructuras de madera que se encuentran debajo del revoque, el yeso o el hormigón. El aparato detecta hasta una profundidad de 50 mm estos factores potencialmente interferentes en todos los trabajos en paredes y suelos.

El aparato dispone además de una función de alarma audiovisual mediante la cual avisa de la detección de líneas conductoras de corriente alterna.

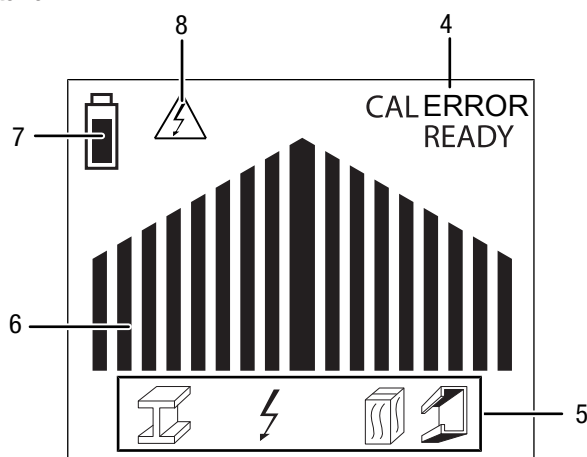
El aparato dispone de desconexión automática.

Representación del aparato



| Nº | Denominación |
|----|----------------------------------|
| 1 | Pantalla |
| 2 | Tecla Encendido/Apagado/MODE/CAL |
| 3 | Compartimento de la pila |

Pantalla



| Nº | Denominación |
|----|---|
| 4 | Visualización de estado: <i>READY</i> = aparato listo <i>CAL</i> = calibración en curso <i>ERROR</i> = error del aparato |
| 5 | Indicador de modo: Armadura (madera/metal): Cableado eléctrico: Metal: |
| 6 | Gráfico de barras |
| 7 | Indicador de estado de carga de la pila |
| 8 | Indicador de aviso por tensión |

Datos técnicos

| Parámetro | Valor |
|---|--------------------------------|
| Modelo | BI20 |
| Profundidad de detección máxima de metal y cables conductores | Máx. 50 mm |
| Profundidad de detección máxima de madera | Máx. 25,4 mm |
| Temperatura ambiental | de -7 a +40 °C |
| Condiciones de almacenamiento | de -20 a +50 ° con < 85 % h.r. |
| Alimentación eléctrica | 1 x batería de bloque 9 V |
| Desconexión automática | después de aprox. 10 min |
| Medidas (largo x ancho x alto) | 168 x 35 x 75 mm |
| Peso | 210 g |

Volumen de suministro

- 1 x aparato BI20
- 1 x batería de bloque 9 V
- 1 x manual

Transporte y almacenamiento

Advertencia

Si usted almacena o transporta el aparato indebidamente, este puede dañarse. Tenga en cuenta las informaciones relativas al transporte y almacenamiento del aparato.

Transporte

Utilice para transportar el aparato el maletín incluido en el volumen de suministro, a fin de protegerlo de posibles influencias externas.

Almacenamiento

Mientras no esté utilizando el aparato, proceda a almacenarlo cumpliendo las siguientes condiciones:

- seco y protegido de las heladas y el calor
- en un lugar protegido del polvo y la radiación solar directa
- protegido del polvo con una funda si fuera necesario
- la temperatura de almacenamiento se corresponde con la indicada en los datos técnicos.
- sin la pila del mando a distancia.

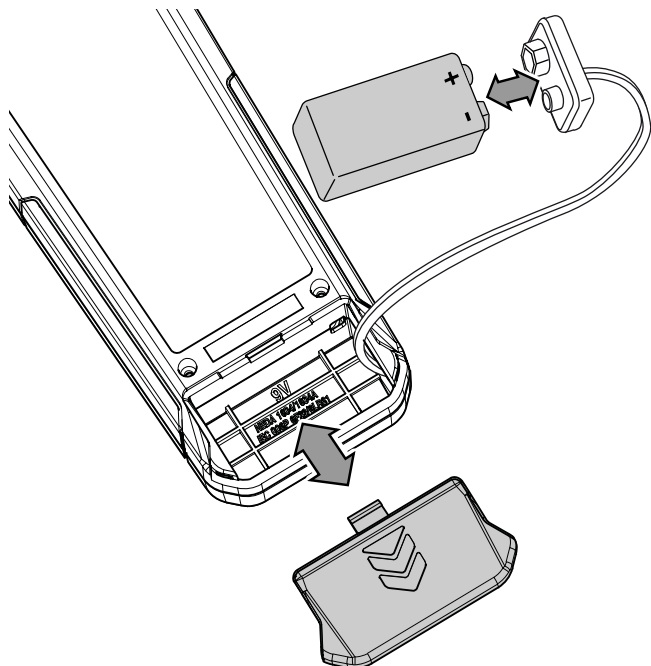
Manejo

Colocación de la pila

Antes de usar el aparato por primera vez, introduzca en este la pila enviada en el volumen de suministro.

Advertencia

Cerciórese de que la superficie del aparato esté seca y el aparato esté apagado.



1. Abra el compartimento de la pila por el lado trasero desplazando la tapa hacia abajo.
2. Conecte la pila de bloque de 9 V al clip de la pila asegurándose de que la polarización es correcta.
3. Introduzca la pila conectada al clip en el compartimento.
4. Vuelva a colocar la tapa del compartimento de pilas hasta que encaje.

Encender el aparato



Información

Tenga en cuenta que si se desplaza de un entorno frío a uno cálido se puede formar agua condensada en la placa del aparato, un efecto físico inevitable que lleva a errores en la medición. En estos casos, los valores mostrados en la pantalla serán incorrectos o ni siquiera aparecerán resultados, por lo que conviene esperar unos minutos a que el aparato se ajuste a las nuevas condiciones ambientales antes de comenzar una medición.

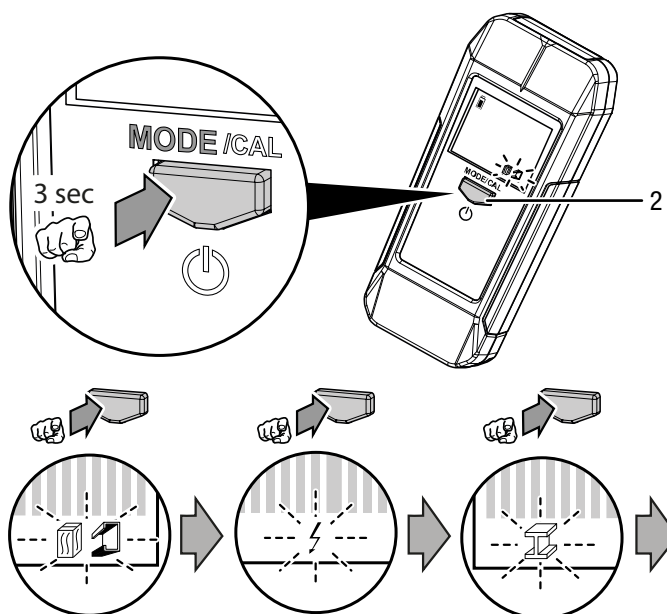
1. Pulse la tecla *MODE/CAL* (2).
 - ⇒ El aparato se conecta.
 - ⇒ El gráfico de barras (6) parpadea.

Seleccionar el modo de medición

Puede seleccionar entre los modos de medición de armadura, cableado eléctrico y metal.

| Modo de medición | Símbolo |
|-------------------------|---------|
| Armadura (madera/metal) | |
| Cableado eléctrico | |
| Metal | |

1. Pulse la tecla *MODE/CAL* (2) durante aprox. 3 seg. hasta que el símbolo del indicador de modo (5) parpadee.
 - ⇒ El aparato emite una breve señal acústica como confirmación.
 - ⇒ El modo de medición seleccionado parpadea.



2. Pulse la tecla *MODE/CAL* (2) hasta que el símbolo del modo de medición deseado aparezca en el indicador de modo (5).
 - ⇒ Al cambiar de modo, el aparato emite una breve señal acústica como confirmación.
3. Espere unos instantes hasta que el símbolo del indicador de modo (5) deje de parpadear.
 - ⇒ Queda seleccionado el modo de medición deseado.
 - ⇒ El gráfico de barras (6) parpadea.
4. Mantenga el aparato sobre la superficie en la cual quiere llevar a cabo la detección. Pulse nuevamente la tecla *MODE/CAL* (2) para realizar la calibración sobre esta superficie y su composición material.
 - ⇒ El gráfico de barras (6) se llena desde el exterior hasta el centro.
 - ⇒ El aparato emite una breve señal acústica como confirmación una vez concluida la calibración.

Realizar una calibración



Información

Tanto durante la calibración como en la posterior medición, intente sostener el aparato solamente agarrando con las puntas de los dedos la parte de abajo de la superficie de agarre negra del lateral. En la medida de lo posible, no cambie la posición de la mano o los dedos después de realizar la calibración ni durante las mediciones siguientes.

No mueva los dedos ni los pase por la superficie del aparato, puesto que su sensibilidad resulta especialmente elevada en el modo de detección de cableado eléctrico y al tocar la mano o los dedos el campo táctil se puede dar lugar a errores en la medición.

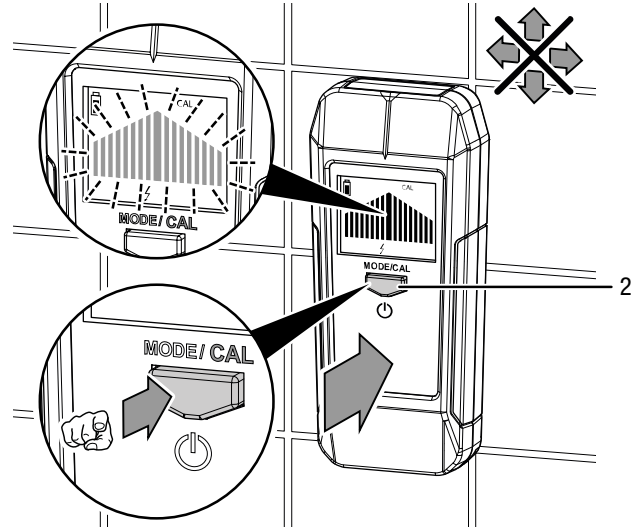
Por norma general, cuanto más fuerte y por mayor superficie agarre el aparato, más condicionará los resultados de la medición.

Además, deberá evitar que la electricidad estática, los teléfonos móviles (UMTS), así como wifi, radares, microondas o torres de comunicaciones cerca del lugar de medición se conviertan en un factor de interferencia.

A eso se suma que tanto los suelos mojados como los materiales de construcción que contengan metal (aislantes laminados con aluminio, papeles de pared conductores etc.) puede influir en la medición. Debido a la alta sensibilidad del medidor, en el modo de medición Línea eléctrica, sobre todo la electricidad estática puede provocar que no se muestren con precisión (p. ej. a lo largo de una zona extensa), o no se muestren del todo, líneas eléctricas existentes. En este caso no se trata de un fallo del aparato sino de un efecto físico. Para reducir el efecto electrostático coloque la mano que tiene libre plana, sobre la pared, junto al aparato.

Después de encender el aparato o de cambiar de modo de medición, lleve a cabo una calibración sobre una superficie o pared cuyas propiedades se correspondan con las de la superficie o la pared en o detrás de la cual se sitúa el material en el que vaya a realizar la detección. Al hacerlo, tenga en cuenta que este proceso de calibración **no** podrá llevarse a cabo junto a o cerca del material en el cual se vaya a realizar la detección. Si la calibración tiene lugar en una superficie o pared muy cercana al material de la detección, la sensibilidad del aparato se ve modificada respecto a este material y por lo tanto la posterior detección arrojará resultados erróneos.

1. Coloque el detector en un punto de la pared en el cual preferiblemente **no** haya ningún material que se vaya a abordar durante la detección.
2. Pulse la tecla *MODE/CAL* (2).
 - ⇒ El gráfico de barras (6) parpadea.



3. **No** mueva el aparato durante la calibración.
4. Pulse nuevamente la tecla *MODE/CAL* (2) para realizar la verdadera calibración.
 - ⇒ El gráfico de barras (6) se llena desde el exterior hasta el centro.
 - ⇒ El aparato emite una breve señal acústica como confirmación una vez concluida la calibración.



Información

En caso necesario, puede realizar la calibración durante la detección para así ajustar mejor los resultados.

No obstante, la primera calibración debe llevarse a cabo sobre una superficie lo más neutra posible en comparación con la superficie sobre la que tendrá lugar la posterior medición de detección.

Realizar una detección

Una vez calibrado el aparato, puede comenzar con la detección.

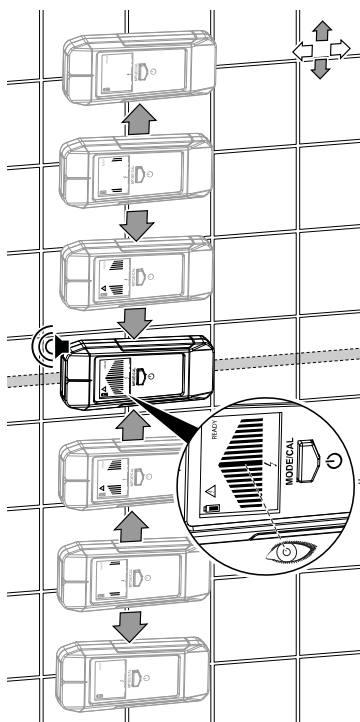
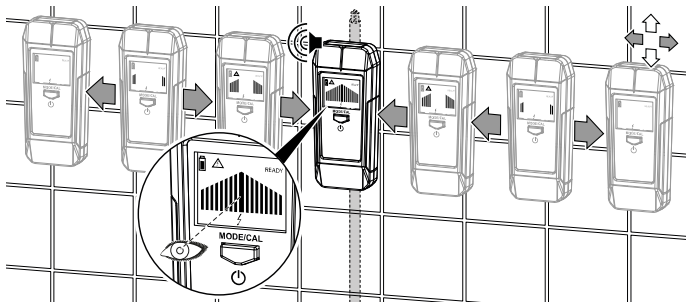
1. Coloque el aparato plano sobre la superficie o la pared y muévelo uniformemente, ejerciendo cierta presión, en la dirección deseada. Por la naturaleza del funcionamiento, los objetos se localizan con mayor claridad y, con ello, más fiabilidad si se encuentran transversales a la dirección de prueba.
2. Observe el indicador del gráfico de barras (6).
 - ⇒ Según el número de barras, o lo que es lo mismo, la frecuencia de la señal acústica, podrá determinar si el material que intenta detectar se encuentra cerca.
 - ⇒ En el caso de localización de madera o metal, la pantalla se ilumina de color azul.
 - ⇒ En el caso de localización de líneas conductoras de la electricidad la pantalla se enciende en rojo y la señal de aviso se transforma.

3. Mueva el aparato lateral o verticalmente para acercarse al material que quiera detectar.



Información

Al acercarse por primera vez a un objeto, o cruzar por encima suyo, esto se indica a través del crecimiento de las barras en el gráfico así como por la modificación de la frecuencia del sonido. Al dar marcha atrás al aparato, en la dirección contraria, se adapta automáticamente su sensibilidad y se vuelve a mostrar el objeto más claramente.



Información

Si el aparato detecta líneas conductoras de la electricidad durante la medición, la pantalla se enciende en rojo y el indicador de aviso por tensión (8) parpadea – con independencia del modo de localización en el que se encuentre el aparato.



Información

Tenga en cuenta que, aún cuando la detección sea exacta, el gráfico de barras puede no mostrarse completo según cómo sea la estructura de la pared, la cobertura superficial del material o la profundidad del objeto.

En este caso, el indicador se muestra en el estado máximo posible.

Si mediante la primera medición se consigue delimitar la posición de localización del material o del objeto que se intenta detectar, aún es posible ajustar con mayor precisión el resultado de la medición reduciendo el área en torno a la posición ya obtenida. Para ello, calibramos el aparato en un radio cada vez menor en torno al centro esperado de la detección, lo cual se traduce en un incremento de la sensibilidad respecto al material que se intenta localizar, y realizamos nuevas mediciones para asegurarnos de la posición obtenida del material.

Apagar el aparato

El aparato se desconecta después de 10 minutos sin utilizarse.

1. Pulse la tecla de encendido y apagado (2) durante aprox. 5 s.
⇒ El aparato se desconecta.

Mantenimiento y reparación

Cambio de las pilas

Es necesario cambiar la pila cuando el símbolo de la pila parpadea. Este aviso nos indica que se ha alcanzado la tensión residual mínima necesaria para garantizar el correcto funcionamiento del aparato.

Limpieza

Limpie el aparato con un paño húmedo, suave y sin pelusas. Asegúrese de que no entre humedad al interior de la carcasa. No utilice espráis, disolventes, detergentes que contengan alcohol o limpiadores abrasivos sino sólo agua clara para humedecer el paño.

Reparación

No realice modificaciones en el aparato ni recambie piezas. Para realizar una reparación o comprobación del equipo deberá dirigirse al fabricante.

Fallos y averías

El fabricante ha comprobado en repetidas ocasiones que el funcionamiento del aparato es impecable. No obstante, si se produjera un fallo de funcionamiento compruebe el aparato siguiendo la siguiente lista:

| Fallo | Causa | Solución |
|---|--|--|
| No es posible conectar el aparato. | La pila se ha agotado. | Colocar una nueva pila (véase el capítulo Manejo). |
| Los segmentos del visualizador son poco visibles o parpadean: | La tensión de la pila es demasiado baja. | |

Eliminación de residuos

Elimine siempre todos los materiales de embalaje conforme a la protección medioambiental y a las normas de eliminación de residuos regionales.



El símbolo del contenedor de basura tachado en aparatos eléctricos o electrónicos de desecho indica que una vez terminada su vida útil estos no pueden ser eliminados junto con la basura doméstica. Cerca de su empresa hay puntos blancos de recogida de aparatos eléctricos y electrónicos de desecho en los que podrá devolverlos gratuitamente. Las direcciones se pueden obtener en la administración municipal o local. Para conocer otras opciones de devolución en muchos países de la UE, también puede consultar el sitio web <https://hub.trotec.com/?id=45090>. En caso contrario, póngase en contacto con un reciclador oficial de aparatos usados autorizado en su país.

Con la recogida selectiva de los aparatos eléctricos y electrónicos de desecho se pretende posibilitar la reutilización, el reciclaje de materiales y otras formas de aprovechamiento de los aparatos de desecho así como evitar las consecuencias negativas para el medio ambiente y la salud de las personas que puede tener la eliminación de sustancias peligrosas que puedan contener los aparatos.



Las pilas y baterías recargables no se pueden tirar a la basura doméstica sino que deben ser desechadas debidamente conforme a la Directiva 2006/66/CE DEL PARLAMENTO EUROPEO Y DEL CONSEJO de 06 de septiembre de 2006 relativa a las pilas y acumuladores. Se ruega desechar las pilas y baterías recargables conforme a las disposiciones legales vigentes.

Trotec GmbH

Grebener Str. 7
D-52525 Heinsberg

☎ +49 2452 962-400

☎ +49 2452 962-200

✉ info@trotec.com

www.trotec.com