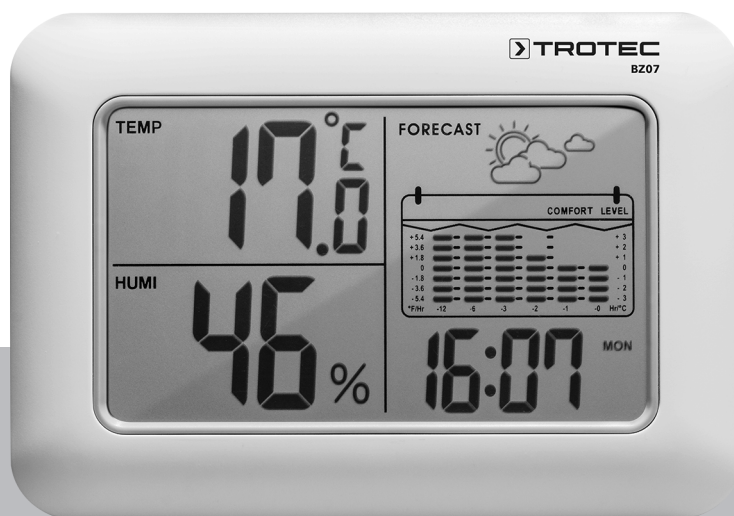


# ES

MANUAL DE INSTRUCCIONES  
ESTACIÓN CLIMÁTICA



**Índice**

**Indicaciones sobre el manual de instrucciones..... 2**

**Seguridad..... 2**

**Información sobre el aparato..... 3**

**Transporte y almacenamiento ..... 5**

**Manejo ..... 5**

**Mantenimiento y reparación ..... 7**

**Eliminación de residuos ..... 8**

**Indicaciones sobre el manual de instrucciones**

**Símbolos**



**Advertencia debido a la tensión eléctrica**

Este símbolo indica que existe peligro para la vida y la salud de las personas debido a la tensión eléctrica.



**Advertencia**

Esta palabra advierte de un peligro con un nivel de riesgo medio que, de no evitarse, puede tener como consecuencia la muerte o lesiones graves.



**Cuidado**

Esta palabra advierte de un peligro con un nivel de riesgo bajo que, de no evitarse, puede tener como consecuencia lesiones leves o moderadas.

**Advertencia**

Esta palabra hace referencia a informaciones importantes (p. ej. daños materiales) pero no a peligros.



**Información**

Las indicaciones con este símbolo le ayudan a ejecutar su trabajo de manera rápida y segura.



**Tener en cuenta el manual**

Las indicaciones con este símbolo le indican que debe tener en cuenta el manual de instrucciones.

Usted puede descargar la versión actual del manual de instrucciones y la declaración de conformidad UE en el siguiente enlace:



BZ07



<https://hub.trotec.com/?id=43555>

**Seguridad**

**¡Lea detenidamente este manual de instrucciones antes de poner en funcionamiento o usar este aparato y manténgalo siempre a su alcance en el lugar de montaje o cerca del aparato!**



**Advertencia**

**Lea todas las indicaciones de seguridad e instrucciones.**

El incumplimiento de las indicaciones de seguridad o las instrucciones puede provocar descargas eléctricas, incendios y/o lesiones graves.

**Conserve las indicaciones de seguridad e instrucciones para el futuro.**

Este aparato puede ser utilizado por niños a partir de 8 años, así como por personas con facultades físicas, sensoriales o mentales reducidas, o con falta de experiencia y conocimientos, si lo hacen bajo supervisión o si han sido instruidos en relación con el uso seguro del aparato y han comprendido los peligros resultantes de ello.

Los niños no pueden jugar con el aparato. La limpieza y el mantenimiento a cargo del usuario no pueden ser realizados por niños sin supervisión.

- No ponga en marcha ni coloque el aparato en estancias o espacios cerrados potencialmente explosivos.
- No ponga el aparato en funcionamiento en atmósferas agresivas.
- No meta el aparato debajo del agua. No permita que entren fluidos al interior del aparato.
- El aparato sólo se debe utilizar en ambientes secos y de ningún modo con lluvia o una humedad relativa del aire por encima de las condiciones de funcionamiento.
- Asegúrese de que el aparato no reciba permanentemente y de forma directa la irradiación solar.
- No retire del aparato ninguna indicación de seguridad, pegatina o etiqueta. Asegúrese de que todas las indicaciones de seguridad, pegatinas y etiquetas se mantienen siempre legibles.

- No abra el aparato.
- Respete las condiciones de almacenamiento y funcionamiento (véase el capítulo Datos técnicos).

### Uso adecuado

Use el aparato exclusivamente para la medición de la temperatura y la humedad en espacios interiores. A este respecto, cumpla con las especificaciones de los datos técnicos.

Para emplear el aparato debidamente, haga uso exclusivo de piezas de recambio y accesorios aprobados por Trotec.

### Mal uso previsible

No use el aparato al aire libre.

No use el aparato en zonas potencialmente explosivas.

Queda prohibido realizar cambios estructurales, ampliaciones o reformas al aparato.

### Cualificación del personal

Las personas que usen este aparato deben:

- haber leído y comprendido el manual de instrucciones y en especial el capítulo Seguridad.

### Peligros residuales



#### Advertencia debido a la tensión eléctrica

¡Existe peligro de cortocircuito si entran líquidos a la carcasa!

No meta el aparato y los accesorios debajo del agua. Tenga cuidado de que no entren agua u otros líquidos a la carcasa.



#### Advertencia debido a la tensión eléctrica

Los trabajos en componentes eléctricos sólo pueden ser realizados por una empresa especializada autorizada.



#### Advertencia

¡Peligro de asfixia!

No deje el material de embalaje descuidado. Podría convertirse en un juguete peligroso para los niños.



#### Advertencia

El aparato no es un juguete y no puede caer en manos de los niños.



#### Advertencia

Este aparato puede suponer un peligro si es empleado indebidamente por personas no instruidas o con fines diferentes al previsto. ¡Tenga en cuenta la cualificación del personal!



#### Cuidado

Manténgalo suficientemente separado de fuentes de calor.

### Advertencia

Para evitar daños en el aparato, no lo utilice en condiciones de temperatura o humedad extremas ni en lugares mojados.

### Advertencia

No use detergentes, limpiadores abrasivos ni diluyentes fuertes.

## Información sobre el aparato

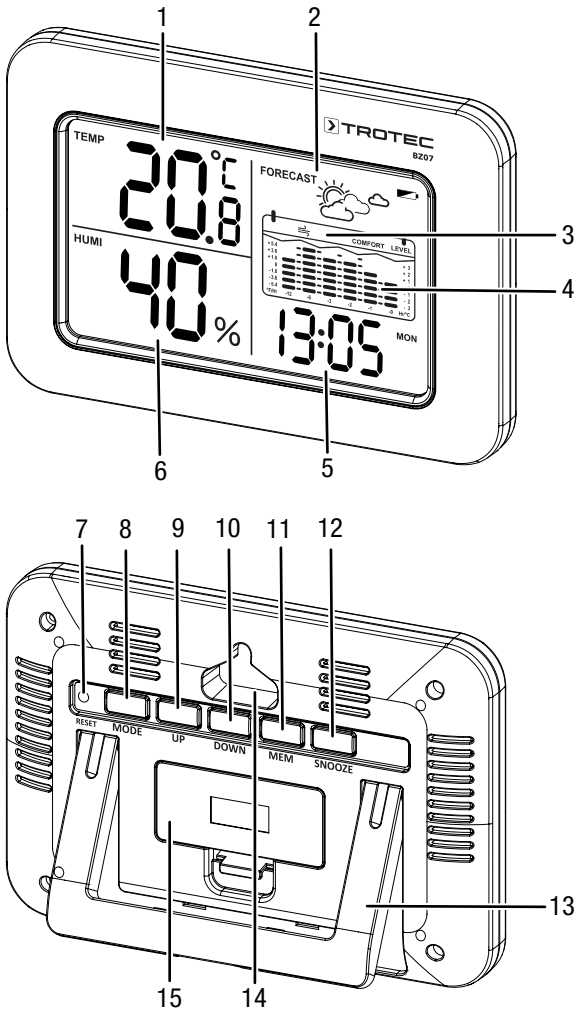
### Descripción del aparato

La estación climática es un medidor que funciona con pilas para visualizar el clima espacios interiores.

Su equipamiento y aplicación son los siguientes:

- Visualización simultánea de la temperatura ambiental, la tendencia del tiempo, el indicador del bienestar, la evolución de la temperatura en las últimas 12 horas, la humedad del aire y la fecha o la hora
- Alarma con función de repetición
- Indicación de los valores mínimos y máximos de la temperatura y la humedad relativa del aire registrados.
- Posibilidad de cambiar entre °C y °F
- Apoyo integrada para colocación en mesa, soporte incorporado para montaje en pared

**Representación del aparato**



Nº	Denominación
1	Indicador de temperatura °C / °F
2	Indicador de la tendencia del tiempo (con visualización de la pila)
3	Indicador del bienestar
4	Evolución de la temperatura
5	Indicador de la hora o la fecha y el día de semana
6	Humedad relativa del aire
7	Agujero con la tecla <i>RESET</i>
8	Tecla <i>MODE</i>
9	Tecla <i>UP</i>
10	Tecla <i>DOWN</i>
11	Tecla <i>MEM</i>
12	Tecla <i>SNOOZE</i>
13	Apoyo
14	Soporte de pared
15	Compartimento de las pilas

**Datos técnicos**

Parámetro	Valor
<b>Modelo</b>	<b>BZ07</b>
Número de artículo	3510205017
Peso (con pilas)	Aprox. 170 g
Medidas (largo x ancho x alto)	aprox. 150 mm x 105 mm x 23 mm
Pantalla	5" LCD (monocroma)
Alimentación eléctrica	2 pilas tipo AAA, 1,5 V
<b>Humedad relativa del aire</b>	
Rango de medición	Para 20 % a 99 % r.F., menos del 20 % h.r. se muestra «LL»
Precisión	20 % a 34 % h.r.: ±10 % h.r. 35 % a 75 % h.r.: ±8 % h.r. 76 % a 95 % h.r.: ±10 % h.r.
Resolución	1 %
<b>Temperatura del aire</b>	
Rango de medición	de 0 °C a 50 °C o de 32 °F a 122 °F
Precisión	±2 °C o ±3,6 °F
Rango de medición de la resolución	0,1 °C/°F
<b>Condiciones ambientales</b>	
Funcionamiento	0 °C a 50 °C o 32 °F a 122 °F y 90 % h.r. (no condensada)
Almacenamiento	0 °C a 50 °C o 32 °F a 122 °F y 90 % h.r. (no condensada)

**Volumen de suministro**

- 1 x aparato BZ07
- 2 x pilas de 1,5 V AAA
- 1 x manual de instalación rápida

## Transporte y almacenamiento

### Advertencia

Si usted almacena o transporta el aparato indebidamente, este puede dañarse. Tenga en cuenta las informaciones relativas al transporte y almacenamiento del aparato.

### Transporte

Transporte el aparato seco y protegido, p. ej. en una bolsa adecuada, para protegerlo de influencias externas.

### Almacenamiento

Mientras no esté utilizando el aparato, proceda a almacenarlo cumpliendo las siguientes condiciones:

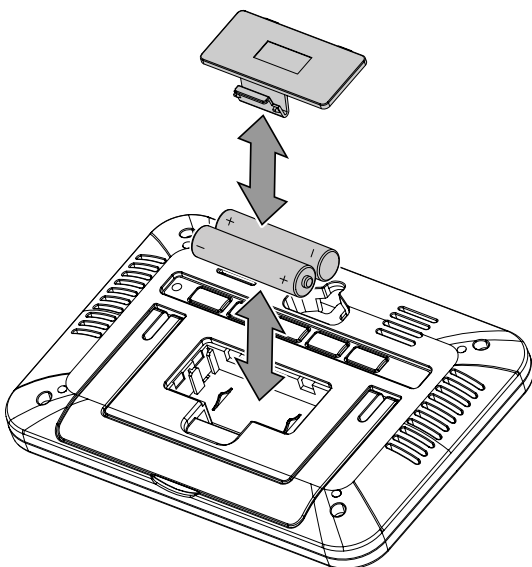
- seco y protegido de las heladas y el calor
- en un lugar protegido del polvo y la radiación solar directa
- la temperatura de almacenamiento se corresponde con la indicada en los datos técnicos.
- sin las pilas del mando a distancia

## Manejo

### Colocación de las pilas

Antes de usar el aparato por primera vez, introduzca en este dos pilas (tipo AAA, 1,5 V). Para ello, proceda de la siguiente manera:

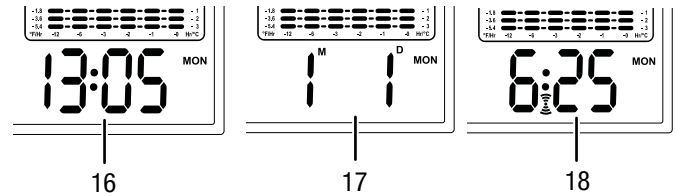
1. Abra el compartimento de las pilas (15) por la parte trasera del aparato.
2. Introduzca las pilas en el aparato con la polarización correcta (+/-).



3. Cierre el compartimento de las pilas (15).  
⇒ La pantalla se activa y suena una señal.

### Cambiar el indicador de la hora, la fecha y la hora de alarma

Pulsando la tecla *MODE* (8), puede pasar de la hora (modo de hora, 16) a la fecha (modo de fecha, 17) en el indicador (5), y volviendo a pulsar el botón *MODE* (8) visualiza la hora de alarma (modo de alarma, 18).



Nº	Denominación
16	Modo hora
17	Modo fecha
18	Modo alarma

### Ajustar el formato de la hora

En el indicador de la hora usted puede elegir entre una visualización de 12 horas y una visualización de 24 horas. En la visualización de 12 en la pantalla (5) aparece el indicador *PM* por la tarde. Para cambiar el formato de la hora proceda de la siguiente manera:

1. Pulse la tecla *UP* (9) y manténgala pulsada durante 2 segundos.  
⇒ La visualización de la hora cambia al otro formato.



### Información

Si no se pulsa ninguna tecla durante más de 8 segundos en la configuración siguiente, el sistema abandona el modo de configuración y vuelve a la visualización de la hora.

### Ajustar la hora

Proceda del siguiente modo para ajustar la hora:

- ✓ Usted se encuentra en el modo hora (16).
1. Pulse la tecla *MODE* (8) y manténgala pulsada durante aprox. 4 segundos.  
⇒ El indicador de la hora comienza a parpadear.
  2. Use la tecla *UP* (9) o la tecla *DOWN* (10) para ajustar el valor correcto en el indicador de la hora. Usted puede ajustar el valor más rápidamente si mantiene la tecla pulsada.
  3. Una vez que el indicador de la hora está ajustado correctamente, pulse nuevamente la tecla *MODE* (8) para pasar a la visualización de los minutos.  
⇒ El indicador de los minutos comienza a parpadear.
  4. Use la tecla *UP* (9) o la tecla *DOWN* (10) para ajustar el valor correcto en el indicador de los minutos. Usted puede ajustar el valor más rápidamente si mantiene la tecla pulsada.

5. Una vez que el indicador de los minutos está ajustado correctamente, pulse nuevamente la tecla *MODE* (8) para abandonar el modo.

### Ajustar la fecha y el día de la semana

Proceda del siguiente modo para ajustar la fecha y el día de la semana:

1. Pulse la tecla *MODE* (8) para cambiar al modo fecha (17).
2. Vuelva a pulsar la tecla *MODE* (8) y manténgala pulsada durante aprox. 4 segundos.  
⇒ El indicador de la fecha pasa a la visualización del año parpadeante.
3. Use la tecla *UP* (9) o la tecla *DOWN* (10) para ajustar el valor correcto en el indicador del año. Usted puede ajustar el valor más rápidamente si mantiene la tecla pulsada.
4. Una vez que el año está ajustado correctamente, pulse nuevamente la tecla *MODE* (8) para pasar al indicador del mes.  
⇒ El indicador del mes (indicador *M*) comienza a parpadear.
5. Use la tecla *UP* (9) o la tecla *DOWN* (10) para ajustar el valor correcto en el indicador del mes. Usted puede ajustar el valor más rápidamente si mantiene la tecla pulsada.
6. Una vez que el mes está ajustado correctamente, pulse nuevamente la tecla *MODE* (8) para pasar al indicador del día.  
⇒ El indicador del día (indicador *D*) comienza a parpadear.
7. Use la tecla *UP* (9) o la tecla *DOWN* (10) para ajustar el valor correcto en el indicador del día. Usted puede ajustar el valor más rápidamente si mantiene la tecla pulsada.  
⇒ El día de la semana se ajusta automáticamente al día correcto.
8. Una vez que el indicador del día está ajustado correctamente, pulse nuevamente la tecla *MODE* (8) para abandonar el modo.  
⇒ En la pantalla se visualiza durante aprox. 8 segundos la fecha ajustada, luego el indicador cambia a la visualización de la hora.

### Ajustar la hora de alarma

Proceda del siguiente modo para ajustar la hora de alarma:

1. Pulse la tecla *MODE* (8) para cambiar al modo alarma (18).  
⇒ En la pantalla aparece el símbolo de la alarma  $\mathbb{Z}$  y se visualiza la hora de alarma.
2. Vuelva a pulsar la tecla *MODE* (8) y manténgala pulsada durante aprox. 4 segundos.  
⇒ El indicador de la hora y el símbolo de la alarma  $\mathbb{Z}$  comienzan a parpadear.
3. Use la tecla *UP* (9) o la tecla *DOWN* (10) para ajustar el valor correcto en el indicador de la hora. Usted puede ajustar el valor más rápidamente si mantiene la tecla pulsada.
4. Una vez que el indicador de la hora está ajustado correctamente, pulse nuevamente la tecla *MODE* (8) para pasar a la visualización de los minutos.

⇒ El indicador de los minutos y el símbolo de la alarma  $\mathbb{Z}$  comienzan a parpadear.

5. Use la tecla *UP* (9) o la tecla *DOWN* (10) para ajustar el valor correcto en el indicador de los minutos. Usted puede ajustar el valor más rápidamente si mantiene la tecla pulsada.
6. Una vez que el indicador de los minutos está ajustado correctamente, pulse nuevamente la tecla *MODE* (8) para abandonar el modo.  
⇒ En la pantalla se visualiza la hora de alarma ajustada durante aprox. 8 segundos, luego el indicador cambia a la visualización de la hora.

### Activar o desactivar la función de alarma

1. Pulse brevemente la tecla *UP* (9) mientras se está visualizando la hora.  
⇒ En la pantalla aparece el símbolo de la alarma  $\mathbb{Z}$  de modo permanente entre el indicador de la hora y el indicador de los minutos. La función de alarma está activada.
2. Pulse nuevamente la tecla *UP* (9) para desactivar la función de alarma.  
⇒ El símbolo de alarma  $\mathbb{Z}$  desaparece y la función de repetición está desactivada.

### Desactivar la alarma

Cuando la alarma suena usted puede desactivarla pulsando cualquier tecla (excepto la tecla *SNOOZE* (12)).

### Indicación:

Si no se pulsa ninguna tecla la alarma se desconecta automáticamente después de 2 minutos.

### Función de repetición

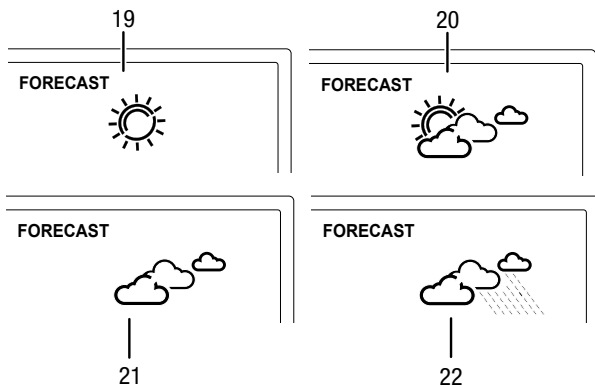
El aparato cuenta con una función de repetición que le permite desconectar la alarma temporalmente. Pero la alarma vuela a sonar después de aprox. 8 minutos:

1. Pulse la tecla *SNOOZE* (12) mientras la alarma está sonando.  
⇒ La alarma se detiene y el símbolo de la alarma  $\mathbb{Z}$  parpadea.
2. Cuando la alarma suena después de aprox. 8 minutos usted puede volver a usar la función de repetición pulsando la tecla *SNOOZE* (12).
3. Desactive la función de repetición pulsando cualquier tecla (excepto la tecla *SNOOZE* (12)) mientras la función de repetición está en ejecución.  
⇒ El símbolo de alarma  $\mathbb{Z}$  deja de parpadear y la función de repetición está desactivada.

## Tendencia del tiempo

El aparato dispone de un indicador de la tendencia del tiempo (2) que se representa mediante 4 símbolos:

- Soleado (19)
- Ligeramente nublado (20)
- Nublado (21)
- Lluvia (22)



### Información

El aparato no dispone de sensor para la presión atmosférica. La tendencia del tiempo se basa en la variación de la humedad relativa del aire. Si la humedad relativa del aire varía en más del  $\pm 5\%$  en una hora, la visualización de la tendencia del tiempo se ajusta en consecuencia. Si la humedad relativa del aire es inferior al 40%, aparece el símbolo del tiempo soleado (19). Si está por encima del 80%, aparece el símbolo de lluvia (22).

## Indicador del bienestar

El aparato dispone de un indicador del bienestar (3) que se representa mediante 3 símbolos:

- \* Seco
- $\Rightarrow$  Agradable
- $\Delta$  Húmedo

La clasificación en las tres categorías se basa en una combinación de temperatura y humedad relativa. Se aplican los siguientes criterios:

1. Si la humedad relativa del aire es inferior al 40%, independientemente de la temperatura, aparece el símbolo \* (seco).
2. Si la humedad relativa del aire está entre el 40 y el 70 % y la temperatura entre 20 y 25 °C, aparece el símbolo  $\Rightarrow$  (agradable).
3. Si la humedad relativa del aire es superior al 70 %, independientemente de la temperatura, aparece el símbolo  $\Delta$  (húmedo).
4. Si la humedad relativa está entre el 40 y el 70 % y la temperatura no está entre 20 y 25 °C, no se visualiza ningún símbolo.

## Evolución de la temperatura

El aparato muestra permanentemente la variación de la temperatura durante las últimas 12 horas en una gama máxima de  $\pm 3\text{ °C}$  (4). El ancho de la barra indica una variación de 1 °C o 1,8 °F.

## Indicar los valores máximos y mínimos

El aparato almacena los valores más altos y más bajos de la temperatura y la humedad relativa. Esos valores se pueden mostrar pulsando la tecla *MEM* (11).

1. Pulse brevemente, una vez, la tecla *MEM* (11) para visualizar los valores máximos.
  - $\Rightarrow$  Los valores máximos aparecen junto con el símbolo *MAX*.
2. Pulse nuevamente la tecla *MEM* (11), para mostrar los valores mínimos.
  - $\Rightarrow$  Los valores mínimos aparecen junto con el símbolo *MIN*.
3. Pulse nuevamente la tecla *MEM* (11) para salir del modo.

## Cambiar la visualización de la temperatura entre °C y °F

Pulse brevemente la tecla *DOWN* (10) para cambiar la visualización de la temperatura entre °C y °F.

## Restablecer el sistema

Usted puede restablecer la configuración inicial del sistema. Para ello, pulse el botón *RESET* (7) introduciendo un objeto puntiagudo en el agujero.

## Mantenimiento y reparación

### Cambio de las pilas

Si en la pantalla de tendencia del tiempo (2) aparece el símbolo de la pila o si la pantalla está incompleta o no aparece en absoluto debe cambiarse la pila. Véase el capítulo Manejo.

### Limpieza

Limpie el aparato con un paño húmedo, suave y sin pelusas. Asegúrese de que no entre humedad al interior de la carcasa. No utilice espráis, disolventes, detergentes que contengan alcohol o limpiadores abrasivos sino sólo agua clara para humedecer el paño.

### Reparación

No realice modificaciones en el aparato ni recambie piezas. Para realizar una reparación o comprobación del equipo deberá dirigirse al fabricante.

## Eliminación de residuos



El símbolo del contenedor de basura tachado en aparatos eléctricos o electrónicos de desecho indica que una vez terminada su vida útil estos no pueden ser eliminados junto con la basura doméstica. Cerca de su empresa hay puntos blancos de recogida de aparatos eléctricos y electrónicos de desecho en los que podrá devolverlos gratuitamente. Las direcciones se pueden obtener en la administración municipal o local. Para conocer otras opciones de devolución en muchos países de la UE, también puede consultar el sitio web <https://hub.trotec.com/?id=45090>. En caso contrario, póngase en contacto con un reciclador oficial de aparatos usados autorizado en su país.

Con la recogida selectiva de los aparatos eléctricos y electrónicos de desecho se pretende posibilitar la reutilización, el reciclaje de materiales y otras formas de aprovechamiento de los aparatos de desecho así como evitar las consecuencias negativas para el medio ambiente y la salud de las personas que puede tener la eliminación de sustancias peligrosas que puedan contener los aparatos.



Las pilas y baterías recargables no se pueden tirar a la basura doméstica sino que deben ser desechadas debidamente conforme a la Directiva 2006/66/CE DEL PARLAMENTO EUROPEO Y DEL CONSEJO de 06 de septiembre de 2006 relativa a las pilas y acumuladores. Se ruega desechar las pilas y baterías recargables conforme a las disposiciones legales vigentes.



Trotec GmbH

Grebener Str. 7  
D-52525 Heinsberg

☎ +49 2452 962-400

☎ +49 2452 962-200

✉ [info@trotec.com](mailto:info@trotec.com)

[www.trotec.com](http://www.trotec.com)