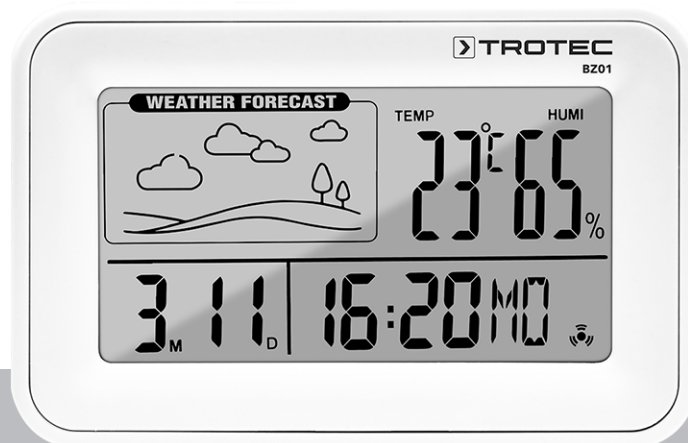


# ES

**MANUAL DE INSTRUCCIONES**  
DESPERTADOR DIGITAL CON  
CONTROL DEL CLIMA  
AMBIENTAL



**Índice**

**Indicaciones sobre el manual de instrucciones..... 2**

**Seguridad..... 2**

**Información sobre el aparato..... 3**

**Transporte y almacenamiento ..... 5**

**Manejo ..... 5**

**Mantenimiento y reparación ..... 8**

**Eliminación de residuos ..... 8**

**Indicaciones sobre el manual de instrucciones**

**Símbolos**



**Advertencia debido a la tensión eléctrica**

Este símbolo indica que existe peligro para la vida y la salud de las personas debido a la tensión eléctrica.



**Advertencia**

Esta palabra advierte de un peligro con un nivel de riesgo medio que, de no evitarse, puede tener como consecuencia la muerte o lesiones graves.



**Cuidado**

Esta palabra advierte de un peligro con un nivel de riesgo bajo que, de no evitarse, puede tener como consecuencia lesiones leves o moderadas.

**Advertencia**

Esta palabra hace referencia a informaciones importantes (p. ej. daños materiales) pero no a peligros.



**Información**

Las indicaciones con este símbolo le ayudan a ejecutar su trabajo de manera rápida y segura.



**Tener en cuenta el manual**

Las indicaciones con este símbolo le indican que debe tener en cuenta el manual de instrucciones.

Usted puede descargar la versión actual del manual de instrucciones y la declaración de conformidad UE en el siguiente enlace:



BZ01



<https://hub.trotec.com/?id=45272>

**Seguridad**

**¡Lea detenidamente este manual de instrucciones antes de poner en funcionamiento o usar este aparato y manténgalo siempre a su alcance en el lugar de montaje o cerca del aparato!**



**Advertencia**

**Lea todas las indicaciones de seguridad e instrucciones.**

El incumplimiento de las indicaciones de seguridad o las instrucciones puede provocar descargas eléctricas, incendios y/o lesiones graves.

**Conserve las indicaciones de seguridad e instrucciones para el futuro.**

- No ponga en marcha ni coloque el aparato en estancias o espacios cerrados potencialmente explosivos.
- No ponga el aparato en funcionamiento en atmósferas agresivas.
- No meta el aparato debajo del agua. No permita que entren fluidos al interior del aparato.
- El aparato sólo se debe utilizar en ambientes secos y de ningún modo con lluvia o una humedad relativa del aire por encima de las condiciones de funcionamiento.
- Asegúrese de que el aparato no reciba permanentemente y de forma directa la irradiación solar.
- No retire del aparato ninguna indicación de seguridad, pegatina o etiqueta. Asegúrese de que todas las indicaciones de seguridad, pegatinas y etiquetas se mantienen siempre legibles.
- No abra el aparato.
- Respete las condiciones de almacenamiento y funcionamiento (véase el capítulo Datos técnicos).

## Uso adecuado

Para emplear el aparato debidamente, haga uso exclusivo de piezas de recambio y accesorios aprobados por Trotec.

## Mal uso previsible

No use el aparato al aire libre.

No use el aparato en zonas potencialmente explosivas.

Queda prohibido realizar cambios estructurales, ampliaciones o reformas al aparato.

## Cualificación del personal

Las personas que usen este aparato deben:

- haber leído y comprendido el manual de instrucciones y en especial el capítulo Seguridad.

## Peligros residuales



### Advertencia debido a la tensión eléctrica

¡Existe peligro de cortocircuito si entran líquidos a la carcasa!

No meta el aparato y los accesorios debajo del agua. Tenga cuidado de que no entren agua u otros líquidos a la carcasa.



### Advertencia debido a la tensión eléctrica

Los trabajos en componentes eléctricos sólo pueden ser realizados por una empresa especializada autorizada.



### Advertencia

¡Peligro de asfixia!

No deje el material de embalaje descuidado. Podría convertirse en un juguete peligroso para los niños.



### Advertencia

El aparato no es un juguete y no puede caer en manos de los niños.



### Advertencia

Este aparato puede suponer un peligro si es empleado indebidamente por personas no instruidas o con fines diferentes al previsto. ¡Tenga en cuenta la cualificación del personal!



### Cuidado

Manténgalo suficientemente separado de fuentes de calor.

## Advertencia

Para evitar daños en el aparato, no lo utilice en condiciones de temperatura o humedad extremas ni en lugares mojados.

## Advertencia

No use detergentes, limpiadores abrasivos ni diluyentes fuertes.

## Información sobre el aparato

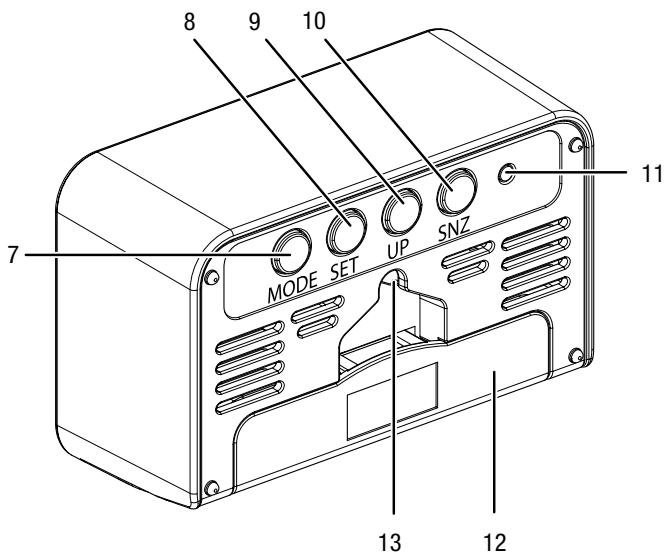
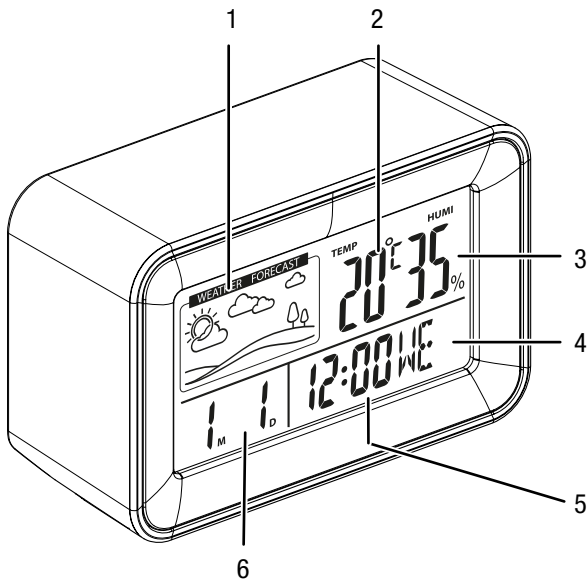
### Descripción del aparato

El despertador digital con control del clima ambiental es un medidor que funciona con pilas para visualizar el clima espacios interiores.

Su equipamiento y aplicación son los siguientes:

- Visualización simultánea de la temperatura ambiental, la tendencia del tiempo, la humedad del aire, la fecha, el día de la semana y la hora o el año.
- Alarma con función de repetición
- Alarma cada hora
- Indicación de los valores mínimos y máximos de la temperatura y la humedad relativa del aire registrados.
- Posibilidad de cambiar entre °C y °F

**Representación del aparato**



N.º	Denominación
1	Indicador de la tendencia del tiempo
2	Indicador de temperatura °C / °F
3	Indicador de la humedad relativa del aire
4	Indicador del día de la semana
5	Indicador de la hora / la hora de alarma / el año
6	Indicador de la fecha / modo alarma
7	Tecla <i>MODE</i>
8	Tecla <i>SET</i>
9	Tecla <i>UP</i>
10	Tecla <i>SNZ</i>
11	Tecla <i>RESET</i>
12	Compartimento de la pila
13	Soporte para montaje en pared

**Datos técnicos**

Parámetro	Valor
<b>Modelo</b>	BZ01
Número de artículo	3.510.205.000
Peso (con pilas)	aprox. 72 g
Dimensiones (alto x ancho x largo)	aprox. 36 mm x 82 mm x 55 mm
Pantalla	LCD (monocromo)
Alimentación eléctrica	1 x pila tipo AAA, 1,5 V

<b>Humedad relativa del aire</b>	
Rango de medición	Para 20 % a 99 % r.F., menos del 20 % h.r. se muestra «LL»
Precisión	±5 % h.r.
Resolución	1 %:

<b>Temperatura del aire</b>	
Rango de medición	de -10 °C a 50 °C o de 14 °F a 122 °F
Precisión	±1 °C o ±1,8 °F
Rango de medición de la resolución	1 °C/°F

<b>Condiciones ambientales</b>	
Funcionamiento	-10 °C a 50 °C o 14 °F a 122 °F y 90 % h.r. (no condensada)
Almacenamiento	-10 °C a 50 °C o 14 °F a 122 °F y 90 % h.r. (no condensada)

### Volumen de suministro

- 1 x aparato BZ01
- 1 pila tipo AAA, 1,5 V
- 1 x manual de instalación rápida

### Transporte y almacenamiento

#### Advertencia

Si usted almacena o transporta el aparato indebidamente, este puede dañarse. Tenga en cuenta las informaciones relativas al transporte y almacenamiento del aparato.

### Transporte

Transporte el aparato seco y protegido, p. ej. en una bolsa adecuada, para protegerlo de influencias externas.

### Almacenamiento

Mientras no esté utilizando el aparato, proceda a almacenarlo cumpliendo las siguientes condiciones:

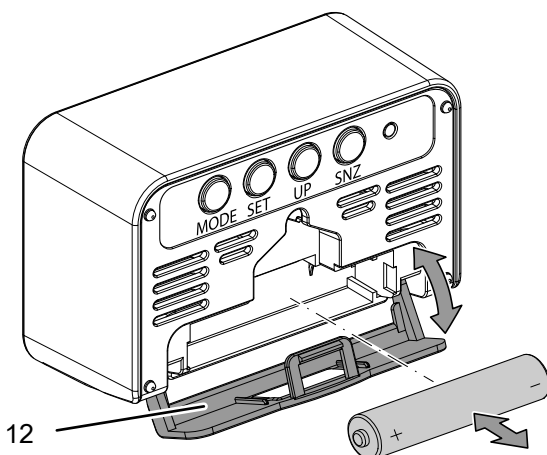
- seco y protegido de las heladas y el calor
- en un lugar protegido del polvo y la radiación solar directa
- la temperatura de almacenamiento se corresponde con la indicada en los datos técnicos.
- sin la pila del mando a distancia.

### Manejo

#### Colocación de la pila

Antes de usar el aparato por primera vez, introduzca en este una pila (tipo AAA, 1,5 V). Para ello, proceda de la siguiente manera:

1. Abra el compartimento de la pila (12) ubicado en la parte trasera del aparato.
2. Introduzca la pila en el aparato con la polarización correcta (+/-).



3. Cierre el compartimento de la pila.  
⇒ La pantalla se activa y suena una señal.

#### Cambiar la visualización de la hora, la hora de alarma y el año

Pulsando la tecla *MODE* (7), puede pasar de visualizar en el indicador (5) la hora (modo hora) a visualizar la hora de alarma (modo alarma); pulsando otra vez la tecla *MODE* (7) se visualiza de nuevo el año (modo fecha).

1<sub>M</sub> 1<sub>D</sub> | 9 18 MO — 14

| 10:05 AL — 15

1<sub>M</sub> 1<sub>D</sub> | 20 2 1 MO<sup>YE</sup> — 16

N.º	Denominación
14	Modo hora
15	Modo alarma
16	Modo fecha

#### Ajustar la hora y el formato de la hora

Proceda del siguiente modo para ajustar la hora y el formato de la hora:

- ✓ Se encuentra en el modo hora (14).
- 1. Pulse la tecla *SET* (8) durante aprox. 3 segundos.  
⇒ En la pantalla aparece el formato de la hora (12 horas/24 horas) parpadeando.
- 2. Use la tecla *UP* (9) para configurar el formato de hora deseado.
- 3. Una vez que el formato de la hora está configurado correctamente, pulse nuevamente la tecla *SET* (8) para pasar al indicador de la hora.  
⇒ El indicador de las horas parpadea en la pantalla.
- 4. Use la tecla *UP* (9) para ajustar el valor correcto en el indicador de la hora. Puede ajustar el valor con mayor rapidez si mantiene la tecla pulsada.
- 5. Una vez que el indicador de la hora está ajustado correctamente, pulse nuevamente la tecla *SET* (8) para pasar a la visualización de los minutos.  
⇒ En la pantalla aparece el indicador de los minutos parpadeando

6. Use la tecla *UP* (9) para ajustar el valor correcto en el indicador de los minutos. Puede ajustar el valor con mayor rapidez si mantiene la tecla pulsada.
7. Una vez que el indicador de los minutos está ajustado correctamente, pulse la tecla *MODE* (7) para abandonar el modo.

**Ajustar la hora de alarma**

Proceda del siguiente modo para ajustar la hora de alarma:

1. Pulse la tecla *MODE* (7) para pasar al modo alarma (15).  
⇒ El indicador (5) cambia al modo alarma y muestra la hora de alarma, mientras que en el indicador (4) se visualiza *AL*.
2. Pulse la tecla *SET* (8) durante aprox. 3 segundos.  
⇒ El indicador de las horas parpadea en la pantalla.
3. Use la tecla *UP* (9) para ajustar el valor correcto en el indicador de la hora. Puede ajustar el valor con mayor rapidez si mantiene la tecla pulsada.
4. Una vez que el indicador de la hora está ajustado correctamente, pulse nuevamente la tecla *SET* (8) para pasar a la visualización de los minutos.  
⇒ En la pantalla aparece el indicador de los minutos parpadeando
5. Use la tecla *UP* (9) para ajustar el valor correcto en el indicador de los minutos. Puede ajustar el valor con mayor rapidez si mantiene la tecla pulsada.
6. Una vez que el indicador de los minutos está ajustado correctamente, pulse la tecla *MODE* (7) para abandonar el modo.

**Ajustar la fecha y el día de la semana**

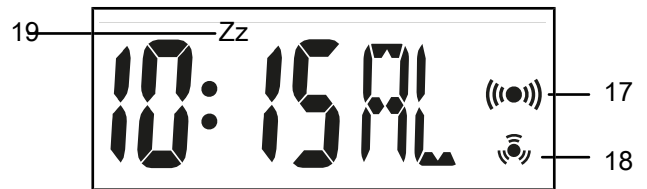
Proceda del siguiente modo para ajustar la fecha y el día de la semana:

1. Pulse la tecla *MODE* (7) para pasar al modo de fecha (16).  
⇒ El indicador (5) muestra el mes y el día, el indicador (5) muestra el año y el indicador (4) muestra el día de la semana.
2. Pulse la tecla *SET* (8) durante aprox. 3 segundos.  
⇒ En la pantalla aparece el año parpadeando.
3. Use la tecla *UP* (9) para ajustar el valor correcto en el año. Puede ajustar el valor con mayor rapidez si mantiene la tecla pulsada.
4. Una vez que el año está ajustado correctamente, pulse nuevamente la tecla *SET* (8) para pasar al indicador del mes.  
⇒ En la pantalla aparece el indicador del mes (M) parpadeando.
5. Use la tecla *UP* (9) para ajustar el valor correcto en el indicador del mes. Puede ajustar el valor con mayor rapidez si mantiene la tecla pulsada.
6. Una vez que el mes está ajustado correctamente, pulse nuevamente la tecla *SET* (8) para pasar al indicador del día.  
⇒ En la pantalla aparece el indicador del día (D) parpadeando.

7. Use la tecla *UP* (9) para ajustar el valor correcto en el indicador del día. Puede ajustar el valor con mayor rapidez si mantiene la tecla pulsada.  
⇒ El día de la semana se ajusta automáticamente al día correcto.
8. Una vez que el indicador del día está ajustado correctamente, pulse la tecla *MODE* (7) para abandonar el modo.

**Activar o desactivar la función de alarma y la alarma cada hora**

1. Pulse la tecla *MODE* (7) para pasar al modo alarma (15).  
⇒ El indicador (4) cambia al modo alarma y muestra *AL*, mientras que el indicador (5) muestra la hora de alarma.
2. Pulse la tecla *UP* (9) para activar la función de alarma.  
⇒ En la pantalla aparece el símbolo de alarma (17).
3. Pulsando nuevamente la tecla *UP* (9) puede seleccionar consecutivamente las siguientes funciones:
  - Alarma cada hora activada en lugar de la función de alarma. Aparece el símbolo de la alarma cada hora (18) y a cada hora en punto suena una señal acústica.
  - Función de alarma y alarma cada hora activadas. Aparecen ambos símbolos (17/18).
  - Función de alarma y alarma cada hora desactivadas. No aparece ninguno de los dos símbolos.



N.º	Denominación
17	Símbolo de la función de alarma activada
18	Símbolo de la alarma cada hora activada
19	Símbolo de la función de repetición activada

**Desactivar la alarma**

Cuando la alarma suena, puede desactivarla pulsando cualquier tecla (excepto la tecla *SNZ* (10)).

**Indicación:**

Si no se pulsa ninguna tecla, la alarma se detiene automáticamente después de 1 minuto.

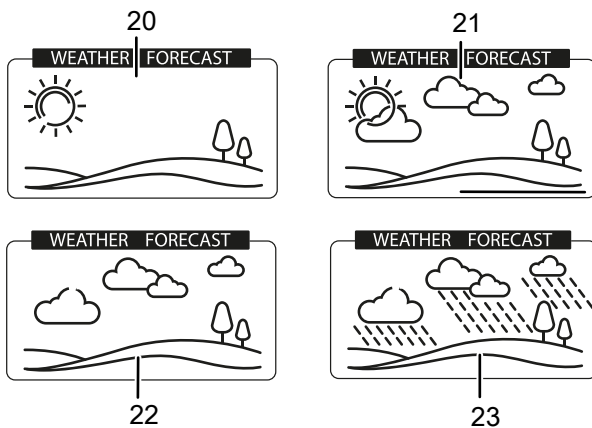
### Función de repetición

El aparato cuenta con una función de repetición que le permite desconectar la alarma temporalmente. Pero la alarma vuelve a sonar después de aprox. 4 minutos:

1. Pulse la tecla **SNZ** (10) mientras la alarma está sonando.
  - ⇒ La alarma se detiene y el símbolo de la función de repetición (19) parpadea.
2. Cuando la alarma suena después de aprox. 4 minutos, puede volver a usar la función de repetición pulsando la tecla **SNZ** (10).
3. Desactive la función de repetición pulsando cualquier tecla (excepto la tecla **SNZ** (10)) mientras la función de repetición está en ejecución.
  - ⇒ El símbolo de la función de repetición (19) deja de parpadear y la función de repetición queda desactivada.

### Tendencia del tiempo

El aparato dispone de un indicador de la tendencia del tiempo (1) que se representa mediante cuatro símbolos:



N.º	Denominación
20	Símbolo de soleado
21	Símbolo de ligeramente nublado
22	Símbolo de nublado
23	Símbolo de lluvia



#### Información

El aparato no dispone de sensor para la presión atmosférica. La tendencia del tiempo se basa en la variación de la humedad relativa del aire. Si la humedad relativa del aire varía en más del  $\pm 5\%$  en una hora, la visualización de la tendencia del tiempo se ajusta en consecuencia.

### Visualizar los valores máximos y mínimos

El aparato almacena los valores más altos y más bajos de la temperatura y la humedad relativa del aire. Esos valores se pueden mostrar pulsando la tecla **UP** (9):



#### Información

La visualización de los valores máximo y mínimo solo funciona en el modo hora.

1. Pulse brevemente, una vez, la tecla **UP** (9) para visualizar los valores máximos.
  - ⇒ Los valores máximos aparecen junto con el símbolo **MAX**.
2. Pulse nuevamente la tecla **UP** (9) para mostrar los valores mínimos.
  - ⇒ Los valores mínimos aparecen junto con el símbolo **MIN**.
3. Pulse nuevamente la tecla **UP** (9) para salir del modo.

### Cambiar la visualización de la temperatura entre °C y °F

Pulse brevemente la tecla **SET** (8) para cambiar la visualización de la temperatura entre °C y °F.



#### Información

El cambio entre °C y °F funciona solo en el modo hora.

### Restablecer el sistema

Usted puede restablecer la configuración inicial del sistema. Para ello, pulse el botón **RESET** (11) introduciendo un objeto puntiagudo en el agujero.

Restablezca la configuración del sistema en los siguientes casos:

- Si se ha sustituido la pila.
- Si ya no se pueden leer los indicadores de la pantalla.
- Si pulsa las teclas y el aparato no reacciona a los comandos.

## Mantenimiento y reparación

### Cambio de las pilas

Si la pantalla está incompleta o no aparece en absoluto debe cambiarse la pila.

Véase el capítulo Manejo.

### Limpeza

Limpie el aparato con un paño húmedo, suave y sin pelusas. Asegúrese de que no entre humedad al interior de la carcasa. No utilice espráis, disolventes, detergentes que contengan alcohol o limpiadores abrasivos sino sólo agua clara para humedecer el paño.

### Reparación

No realice modificaciones en el aparato ni recambie piezas. Para realizar una reparación o comprobación del equipo deberá dirigirse al fabricante.

## Eliminación de residuos



El símbolo del contenedor de basura tachado en aparatos eléctricos o electrónicos de desecho indica que una vez terminada su vida útil estos no pueden ser eliminados junto con la basura doméstica. Cerca de su empresa hay puntos blancos de recogida de aparatos eléctricos y electrónicos de desecho en los que podrá devolverlos gratuitamente. Las direcciones se pueden obtener en la administración municipal o local. Para conocer otras opciones de devolución en muchos países de la UE, también puede consultar el sitio web <https://hub.trotec.com/?id=45090>. En caso contrario, póngase en contacto con un reciclador oficial de aparatos usados autorizado en su país.

Con la recogida selectiva de los aparatos eléctricos y electrónicos de desecho se pretende posibilitar la reutilización, el reciclaje de materiales y otras formas de aprovechamiento de los aparatos de desecho así como evitar las consecuencias negativas para el medio ambiente y la salud de las personas que puede tener la eliminación de sustancias peligrosas que puedan contener los aparatos.



Las pilas y baterías recargables no se pueden tirar a la basura doméstica sino que deben ser desechadas debidamente conforme a la Directiva 2006/66/CE DEL PARLAMENTO EUROPEO Y DEL CONSEJO de 06 de septiembre de 2006 relativa a las pilas y acumuladores. Se ruega desechar las pilas y baterías recargables conforme a las disposiciones legales vigentes.



Trotec GmbH

Grebener Str. 7  
D-52525 Heinsberg

☎ +49 2452 962-400

☎ +49 2452 962-200

✉ [info@trotec.com](mailto:info@trotec.com)

[www.trotec.com](http://www.trotec.com)