

ES

MANUAL DE INSTRUCCIONES
SONÓMETRO DIGITAL



Índice

Indicaciones sobre el manual de instrucciones..... 2

Seguridad..... 2

Información sobre el aparato..... 4

Transporte y almacenamiento 5

Manejo 5

Fallos y averías 6

Mantenimiento y reparación 6

Eliminación de residuos 6

Indicaciones sobre el manual de instrucciones

Símbolos



Advertencia debido a la tensión eléctrica

Este símbolo indica que existe peligro para la vida y la salud de las personas debido a la tensión eléctrica.



Advertencia

Esta palabra advierte de un peligro con un nivel de riesgo medio que, de no evitarse, puede tener como consecuencia la muerte o lesiones graves.



Cuidado

Esta palabra advierte de un peligro con un nivel de riesgo bajo que, de no evitarse, puede tener como consecuencia lesiones leves o moderadas.

Advertencia

Esta palabra hace referencia a informaciones importantes (p. ej. daños materiales) pero no a peligros.



Información

Las indicaciones con este símbolo le ayudan a ejecutar su trabajo de manera rápida y segura.



Tener en cuenta el manual

Las indicaciones con este símbolo le indican que debe tener en cuenta el manual de instrucciones.

Usted puede descargar la versión actual del manual de instrucciones y la declaración de conformidad UE en el siguiente enlace:



BS06



<https://hub.trotec.com/?id=43270>

Seguridad

¡Lea detenidamente este manual de instrucciones antes de poner en funcionamiento o usar este aparato y manténgalo siempre a su alcance en el lugar de montaje o cerca del aparato!



Advertencia

Lea todas las indicaciones de seguridad y las instrucciones.

El incumplimiento de las indicaciones de seguridad o las instrucciones puede provocar descargas eléctricas, incendios y/o lesiones graves.

Conserve las indicaciones de seguridad e instrucciones para el futuro.

Este aparato puede ser utilizado por niños a partir de 8 años, así como por personas con facultades físicas, sensoriales o mentales reducidas, o con falta de experiencia y conocimientos, si lo hacen bajo supervisión o si han sido instruidos en relación con el uso seguro del aparato y han comprendido los peligros resultantes de ello.

Los niños no pueden jugar con el aparato. La limpieza y el mantenimiento a cargo del usuario no pueden ser realizados por niños sin supervisión.

- No ponga el aparato en funcionamiento en espacios potencialmente explosivos.
- No ponga el aparato en funcionamiento en atmósferas agresivas.
- No meta el aparato debajo del agua. No permita que entren fluidos al interior del aparato.
- El aparato sólo se debe utilizar en ambientes secos y de ningún modo con lluvia o una humedad relativa del aire por encima de las condiciones de funcionamiento.
- Asegúrese de que el aparato no reciba permanentemente y de forma directa la irradiación solar.
- No exponga el aparato a vibraciones fuertes.

- No retire del aparato ninguna indicación de seguridad, pegatina o etiqueta. Asegúrese de que todas las indicaciones de seguridad, pegatinas y etiquetas se mantienen siempre legibles.
- No abra el aparato utilizando una herramienta.
- Emplee el aparato únicamente si se han tomado suficientes precauciones de seguridad en el lugar concreto de la medición (p. ej. en caso de mediciones en calles públicas, obras, etc.). En caso contrario, no utilice el aparato.
- Respete las condiciones de almacenamiento y servicio conforme al capítulo Datos técnicos.

Uso adecuado

Utilice el aparato únicamente para medir el nivel de ruido dentro del rango de medición estipulado en el apartado sobre los datos técnicos.

Para emplear el aparato debidamente, haga uso exclusivo de piezas de recambio y accesorios aprobados por Trotec.

Uso indebido

No utilice el aparato en zonas potencialmente explosivas ni realice mediciones en líquidos y piezas conductoras de electricidad. Trotec no se hace responsable de los daños resultantes de un uso indebido. En tal caso se pierde el derecho de garantía. Queda prohibido realizar cambios estructurales, ampliaciones o reformas al aparato.

Cualificación del personal

Las personas que usen este aparato deben:

- haber leído y comprendido el manual de instrucciones y en especial el capítulo Seguridad.

Equipamiento de protección personal



Usar protección auditiva

Use protección auditiva al trabajar con el aparato.

Peligros residuales



Peligro debido a la corriente eléctrica

Los trabajos en componentes eléctricos pueden ser realizados por un electricista cualificado o una empresa especializada autorizada.



Advertencia

¡Peligro de daños auditivos!

Asegúrese de utilizar la protección auditiva adecuada y suficiente en caso de trabajar cerca de fuentes de ruido intenso, ya que podría sufrir lesiones auditivas.



Advertencia

¡Peligro de asfixia!

No deje el material de embalaje descuidado. Podría convertirse en un juguete peligroso para los niños.



Advertencia

El aparato no es un juguete y no puede caer en manos de los niños.



Advertencia

Este aparato puede suponer un peligro si es empleado indebidamente por personas no instruidas o con fines diferentes al previsto. ¡Tenga en cuenta la cualificación del personal!



Cuidado

Manténgalo suficientemente separado de fuentes de calor.

Advertencia

Para evitar daños en el aparato, no lo utilice en condiciones de temperatura o humedad extremas ni en lugares mojados.

Advertencia

No use detergentes, limpiadores abrasivos ni diluyentes fuertes.

Información sobre el aparato

Descripción del aparato

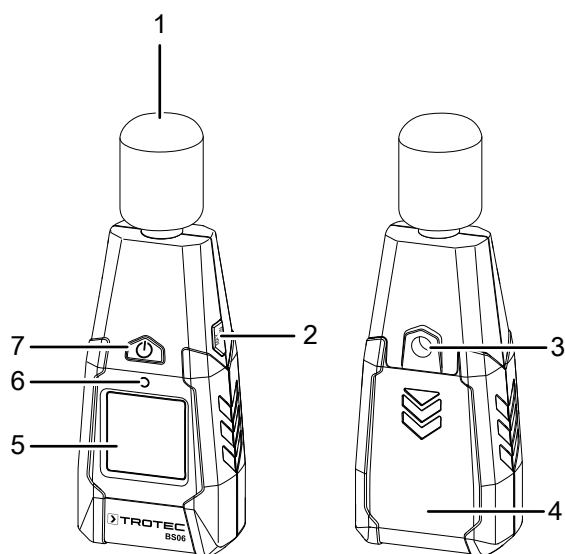
Mediante este sonómetro digital BS06 se puede medir en dB(A) el nivel de ruido.

Para evaluar las mediciones, el usuario dispone también de una función MAX. / MIN.

La iluminación de la pantalla se adapta por sí misma a las condiciones de luz del entorno.

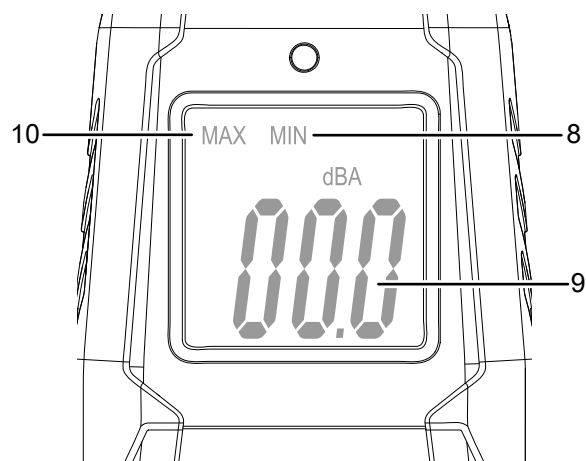
Cuando no se está usando, se apaga automáticamente para proteger la batería a largo plazo.

Representación del aparato



Nº	Denominación
1	Micrófono con protector contra el viento
2	Tecla MAX/MIN
3	Rosca para el trípode
4	Compartimento de las pilas con tapa
5	Pantalla
6	Sensor de iluminación
7	Tecla de encendido y apagado

Pantalla



Nº	Denominación
8	Valor mínimo
9	Valor de medición en dB(A)
10	Valor máximo

Datos técnicos

Parámetro	Valor
Modelo	BS06
Peso	140 g
Medidas (largo x ancho x alto)	132 mm x 56 mm x 33 mm
Rango de medición	30 a 130 dB(A) (31,5 Hz a 8 kHz)
Precisión	±3,5 dB (a 1 kHz y 94 dB)
Resolución del rango de medición	0,1 dB
Ponderación temporal	125 ms
Micrófono	Micrófono de condensador electret de 1/2 pulgada
Temperatura de funcionamiento	De 0 a 40 °C a una h.r. del 10 al 75 %
Altitud de funcionamiento:	Máx. 2000 m
Temperatura de almacenamiento	De -10 a 60 °C
Alimentación eléctrica	1 pila alcalina de 9 V Vida útil para entre 5.000 y 8.000 mediciones
Desconexión automática	Después de aprox. 15 minutos

Volumen de suministro

- 1 x sonómetro digital BS06
- 1 x pila de 9 V
- 1 x protector contra el viento para el micrófono
- 1 x manual

Transporte y almacenamiento

Advertencia

Si usted almacena o transporta el aparato indebidamente, este puede dañarse. Tenga en cuenta las informaciones relativas al transporte y almacenamiento del aparato.

Transporte

Utilice un maletín adecuado a la hora de transportar el aparato para así protegerlo de posibles influencias externas.

Almacenamiento

Mientras no esté utilizando el aparato, proceda a almacenarlo cumpliendo las siguientes condiciones:

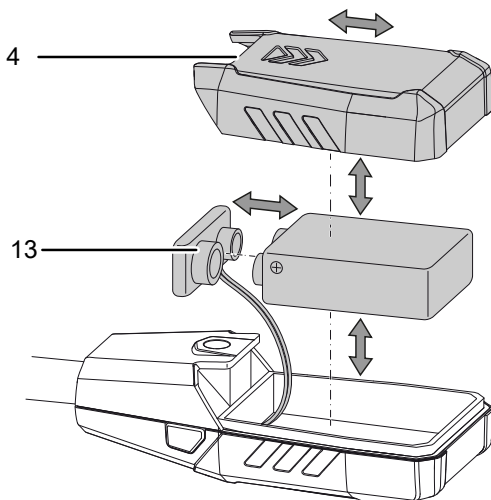
- seco y protegido de las heladas y el calor
- en un lugar protegido del polvo y la radiación solar directa
- protegido del polvo con una funda si fuera necesario
- a una temperatura que se encuentre dentro del rango de temperatura indicado en el capítulo Datos técnicos.
- sin las pilas del mando a distancia

Manejo

Colocación de la pila

Advertencia

Cerchiórese de que la superficie del aparato esté seca y el aparato esté apagado.



1. Deslice la tapa (4) en el sentido indicado mediante la flecha.
2. Conecte la nueva pila al clip de la pila (13) asegurándose de que la polarización es correcta.
3. Deslice la tapa (4) de nuevo sobre el aparato.

Encender y realizar mediciones

1. Pulse la tecla de encendido/apagado (7).
 - ⇒ La pantalla se enciende y el aparato ya se encuentra listo para el funcionamiento.

- ⇒ Si las condiciones de luz son malas, la pantalla se ilumina automáticamente. El sensor (6) controla la iluminación de la pantalla.
2. Dirija el aparato directamente hacia la fuente de ruido con el micrófono por delante.
 - ⇒ Sostenga el aparato en la mano lo más lejos posible del cuerpo o asegúrelo a un trípode mediante una rosca para el trípode (3). De esa forma, evitará influencias externas en la medición del ruido.
 - ⇒ En condiciones de viento (> 10 m/s), utilice el protector contra el viento incluido en el volumen de suministro para no distorsionar los resultados de la medición.
 - ⇒ El valor de medición se muestra en dB(A).

Advertencia:

Tenga en cuenta que si se desplaza de un entorno frío a uno cálido se puede formar agua condensada en la placa de circuito impreso, un efecto físico inevitable que lleva a errores en la medición. En estos casos, los valores mostrados en la pantalla serán incorrectos o ni siquiera aparecerán resultados, por lo que conviene esperar unos minutos a que el aparato se ajuste a las nuevas condiciones ambientales antes de comenzar una medición.



Información

La medición siempre se debe llevar a cabo directamente sobre la fuente del ruido, sin que entre ésta y el micrófono se sitúe ninguna persona u objeto que pueda modificar la intensidad del ruido.

Configurar la función MAX. / MIN.

Mediante la función MAX. / MIN. puede elegir entre leer el valor máximo o el mínimo.

1. Pulse la tecla MAX/MIN (2).
 - ⇒ En la pantalla aparece el indicador MAX (10).
 - ⇒ Se muestra el nivel de ruido máximo obtenido desde que se encendió el aparato por última vez.
2. Pulse de nuevo la tecla MAX/MIN (2).
 - ⇒ En la pantalla aparece la indicación MÍN. (8).
 - ⇒ Se muestra el nivel de ruido mínimo obtenido desde que se encendió el aparato por última vez.
3. Presione la tecla MAX. / MIN. (2) durante 2 segundos.
 - ⇒ La función MAX. / MIN. queda desactivada y se muestra el valor de medición actual.

Desconexión automática

El aparato cuenta con un sistema de desconexión automática. Si no se utiliza durante 15 minutos, se apaga por sí mismo.

Apagar el aparato

1. Pulse la tecla de encendido/apagado (7).
 - ⇒ Se apaga el aparato.
 - ⇒ Los valores máximos y mínimos regresan a la configuración de fábrica.

Fallos y averías

El fabricante ha comprobado en repetidas ocasiones que el funcionamiento del aparato es impecable. No obstante, si se produjera un fallo de funcionamiento compruebe el aparato siguiendo la siguiente lista:

Para realizar una reparación o comprobación del equipo deberá dirigirse al fabricante.

Los segmentos de indicadores de la pantalla se ven poco o parpadean:

- La carga de la pila es demasiado baja. Cambie inmediatamente las pilas.

El aparato muestra valores de medición inverosímiles.

- La carga de la pila es demasiado baja. Cambie inmediatamente las pilas.

Mantenimiento y reparación

Cambio de las pilas

Se debe cambiar la pila cuando no se lean bien los mensajes en la pantalla o el aparato ya no se encienda. Véase el capítulo Manejo.

Limpieza

Limpie el aparato con un paño húmedo, suave y sin pelusas. Asegúrese de que no entre humedad al interior de la carcasa. No utilice espráis, disolventes, detergentes que contengan alcohol o limpiadores abrasivos sino sólo agua clara para humedecer el paño.

Reparación

No realice modificaciones en el aparato ni recambie piezas. Para realizar una reparación o comprobación del equipo deberá dirigirse al fabricante.

Eliminación de residuos



El símbolo del contenedor de basura tachado en aparatos eléctricos o electrónicos de desecho indica que una vez terminada su vida útil estos no pueden ser eliminados junto con la basura doméstica. Cerca de su empresa hay puntos blancos de recogida de aparatos eléctricos y electrónicos de desecho en los que podrá devolverlos gratuitamente. Las direcciones se pueden obtener en la administración municipal o local. También en nuestra página web www.trotec24.com puede informarse sobre las posibilidades de devolución facilitadas por nosotros.

Con la recogida selectiva de los aparatos eléctricos y electrónicos de desecho se pretende posibilitar la reutilización, el reciclaje de materiales y otras formas de aprovechamiento de los aparatos de desecho así como evitar las consecuencias negativas para el medio ambiente y la salud de las personas que puede tener la eliminación de sustancias peligrosas que puedan contener los aparatos.



Las pilas y baterías recargables no se pueden tirar a la basura doméstica sino que deben ser desechadas debidamente conforme a la Directiva 2006/66/CE DEL PARLAMENTO EUROPEO Y DEL CONSEJO de 06 de septiembre de 2006 relativa a las pilas y acumuladores. Se ruega desechar las pilas y baterías recargables conforme a las disposiciones legales vigentes.

Trotec GmbH & Co. KG

Grebener Str. 7
D-52525 Heinsberg

☎ +49 2452 962-400

☎ +49 2452 962-200

✉ info@trotec.com

www.trotec.com