

Relés biestables 8 A



Plantas de generación de energía



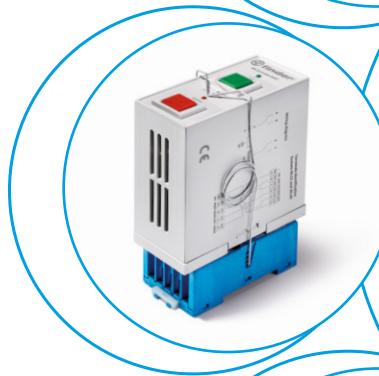
Cuadros de mando, distribución



Cuadros de control



Almacenes automatizados



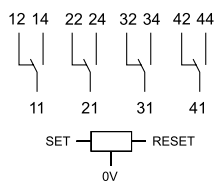
Relés biestables de mando y señal
RB.14 Montaje en carril de 35 mm (EN 60715)
RB.22 Base undecal, montaje en zócalo 90.21

- 2 o 4 contactos conmutados
- Tensión de alimentación DC
- Variante con doble bobina
- Entradas para mandos remotos SET y RESET
- LED de señalización de la entrada de mando
- Contactos sin cadmio

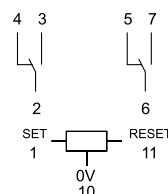
RB.14/22
Borne de jaula



RB.14



RB.22



Dimensiones: ver página 7

Características de los contactos

Configuración de contactos	4 contactos conmutados	2 contactos conmutados
Corriente nominal/Máx. corriente instantánea A	8/15	8/15
Tensión nominal/ Máx. tensión de conmutación V AC	250/400	250/400
Carga nominal en AC1 VA	2000	2000
Potencia nominal en AC15 VA	350	350
Motor monofásico (230 V AC) kW	0.37	0.37
Capacidad de ruptura en DC1: 30/110/220 V A	8/0.3/0.12	8/0.3/0.12
Carga mínima conmutable mW (V/mA)	300 (5/5)	300 (5/5)
Material estándar de los contactos	AgSnO ₂	AgSnO ₂

Características de la bobina

Tensión nominal de alimentación (U _N) V DC	24 - 110...125 - 220...250	24 - 110...125 - 220...250
Potencia nominal en DC W	7	4
Campo de funcionamiento V DC	(0.8...1.1)U _N	(0.8...1.1)U _N

Características generales

Vida útil mecánica DC ciclos	2 · 10 ⁶	2 · 10 ⁶
Vida útil eléctrica con carga nominal en AC1 ciclos	100 · 10 ³	100 · 10 ³
Tiempo de respuesta: conexión/desconexión ms	10/5	10/5
Aislamiento entre bobina y contactos (1.2/50 μs) kV	6 (8 mm)	4 (8 mm)
Rigidez dieléctrica entre contactos abiertos V AC	1000	1000
Temperatura ambiente °C	-40...+55	-40...+55
Categoría de protección	IP 20	IP 20

Homologaciones (según los tipos)



Codificación

Ejemplo: serie RB, relé biestable, 4 contactos conmutados, tensión de bobina 125 V DC, montaje en carril de 35 mm (EN 60715).

A

R B . 1 4 . 9 . 1 2 5 . 0 0 0 0

Serie
Tipo
1 = Variante modular
Número contactos
4 = 4 contactos
Versión de la bobina
9 = DC

Tensión nominal de la bobina
024 = 24 V DC
125 = 110...125 V DC
250 = 220...250 V DC

Variantes
0000 = Variante para montaje en carril de 35 mm (EN 60715)

Códigos/tensiones de alimentación
RB.14.9.024.0000
RB.14.9.125.0000
RB.14.9.250.0000

Ejemplo: serie RB, relé biestable, 2 contactos conmutados, tensión de bobina 125 V DC, enchufable en base 90.21.

R B . 2 2 . 9 . 1 2 5 . 9 0 2 1

Serie
Tipo
2 = Variante enchufable en base 90.21
Número contactos
2 = 2 contactos
Versión de la bobina
9 = DC

Tensión nominal de la bobina
024 = 24 V DC
125 = 110...125 V DC
250 = 220...250 V DC

Variantes
9021 = Variante enchufable en base 90.21
0000 = Variante solo relé

Códigos/tensiones de alimentación
RB.22.9.024.0000
RB.22.9.024.9021
RB.22.9.125.0000
RB.22.9.125.9021
RB.22.9.250.0000
RB.22.9.250.9021

Características generales

Aislamiento según EN 61810-1

		2 conmutados	4 conmutados
Tensión nominal de alimentación	V AC	230/400	230/400
Tensión nominal de aislamiento	V AC	250	250
Grado de contaminación		2	2

Aislamiento entre bobina y contactos

Tipo de aislamiento		Reforzado (8 mm)	Reforzado (8 mm)
Categoría de sobretensión		III	III
Tensión soportada a los impulsos	kV (1.2/50 μ s)	4	6
Rigidez dieléctrica	V AC	2000	3000

Aislamiento entre contactos adyacentes

Tipo de aislamiento		Principal	Principal
Categoría de sobretensión		III	III
Tensión soportada a los impulsos	kV (1.2/50 μ s)	4	4
Rigidez dieléctrica	V AC	2000	2500

Aislamiento entre contactos abiertos

Tipo de desconexión		Microdesconexión	Microdesconexión
Rigidez dieléctrica	V AC/kV (1.2/50 μ s)	1000/1.5	1000/1.5

Aislamiento entre terminales de bobina

Tensión soportada a los impulsos (surge) modo diferencial (según EN 61000-4-5)	kV (1.2/50 μ s)	2	
--	---------------------	---	--

Otros datos

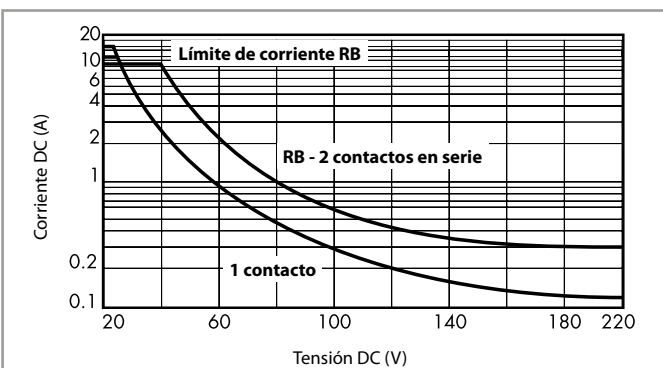
Tiempo de rebotes: SET (NA) / RESET (NC)	ms	3/6	
Resistencia a la vibración (5...55)Hz: NA/NC	g	3/6	
Resistencia al choque	g	15	
Longitud de cables para conexión de pulsadores	m	100	

Bornes

		Borne de jaula
		Hilo rígido e hilo flexible
Sección máxima de hilo	mm ²	1 x 2.5 / 2 x 1.5
	AWG	1 x 14 / 2 x 16

Características de los contactos

RB - Máximo poder de corte con cargas en DC1



- La vida eléctrica para cargas resistivas en (DC1) que tengan valores de tensión y corriente bajo la curva es de $\geq 100 \cdot 10^3$ ciclos.
 - Para las cargas DC13, la colocación de un diodo con polaridad invertida en paralelo con la carga permite obtener una vida eléctrica idéntica a la que se consigue con una carga en DC1.
- Nota: aumentará el tiempo de desconexión.

Características de la bobina - Tipo RB.14

Valores de la versión DC

Tensión nominal U_N	Código bobina	Campo de funcionamiento		Nominal absorbida I con U_N	Potencia
		U_{min}	U_{max}		
V		V	V	mA	W
24	9.024	19.2	26.4	290	7
110...125	9.125	88	137.5	60	7
220...250	9.250	176	275	30	7

Características de la bobina - Tipo RB.22

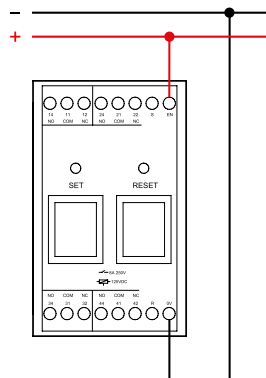
Valores de la versión DC

Tensión nominal U_N	Código bobina	Campo de funcionamiento		Nominal absorbida I con U_N	Potencia
		U_{min}	U_{max}		
V		V	V	mA	W
24	9.024	19.2	26.4	170	4
110...125	9.125	88	137.5	35	4
220...250	9.250	176	275	18	4

Esquemas de conexión

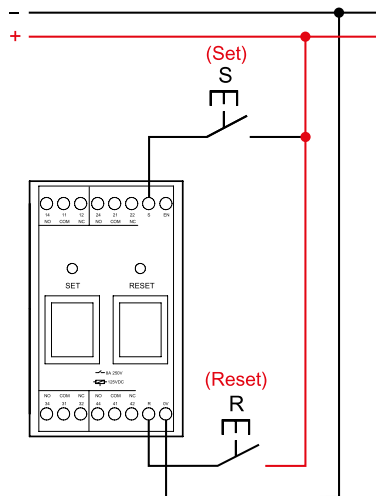
Tipo RB.14

Función solo con pulsadores incorporados
EN = positivo
0V = negativo



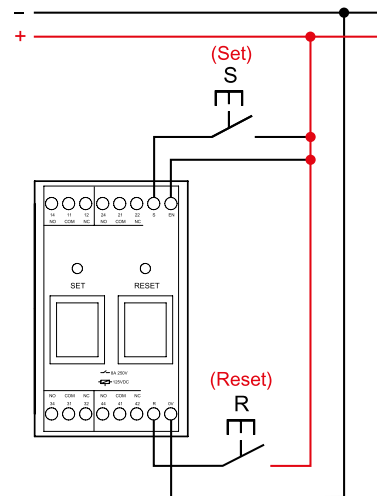
Tipo RB.14

Función con pulsadores externos



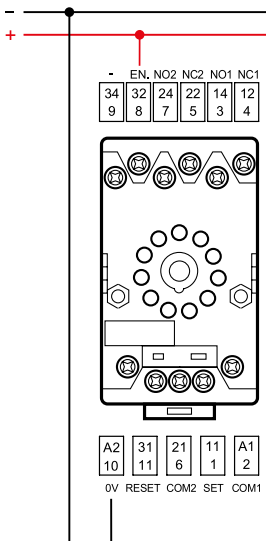
Tipo RB.14

Función con pulsadores incorporados y pulsadores externos



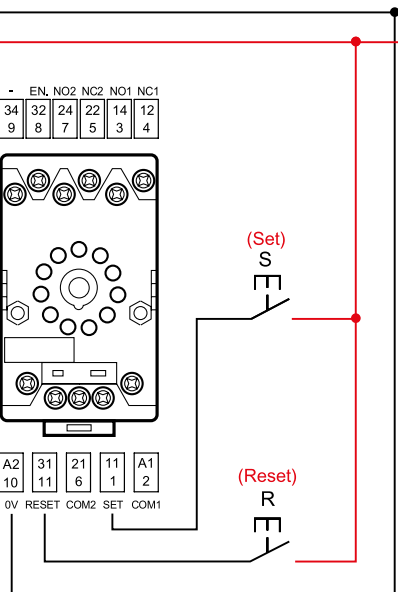
Tipo RB.22

Función solo con pulsadores incorporados
EN = positivo
0V = negativo



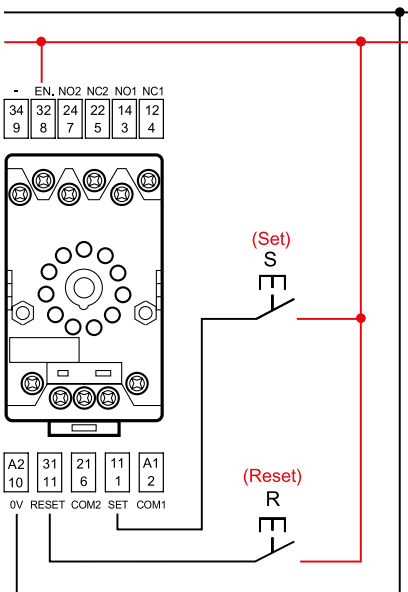
Tipo RB.22

Función con pulsadores externos

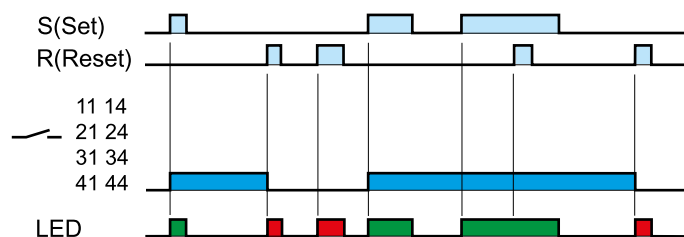


Tipo RB.22

Función con pulsadores incorporados y pulsadores externos

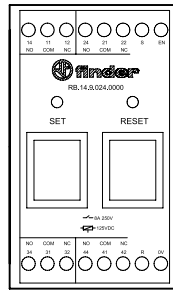
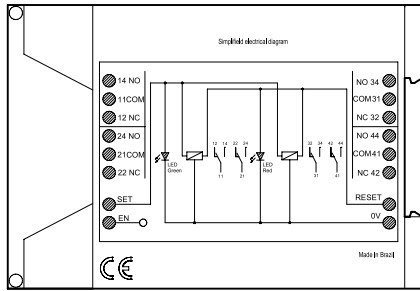
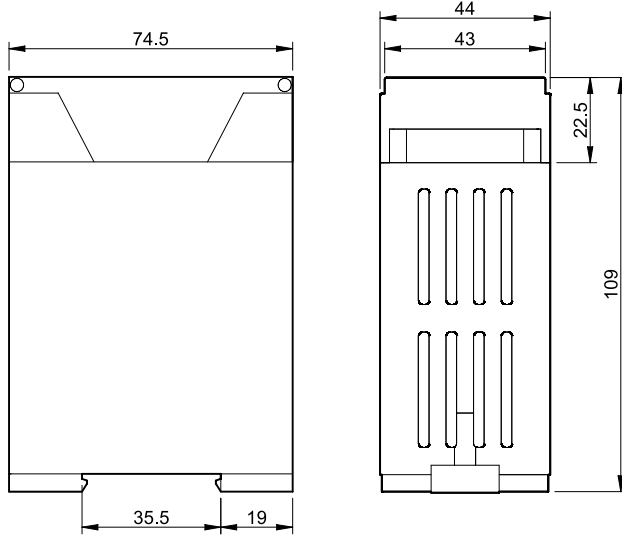
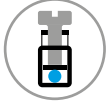


Funciones



Dimensiones

Tipo RB.14
Borne de jaula



Tipo RB.22
Borne de jaula

