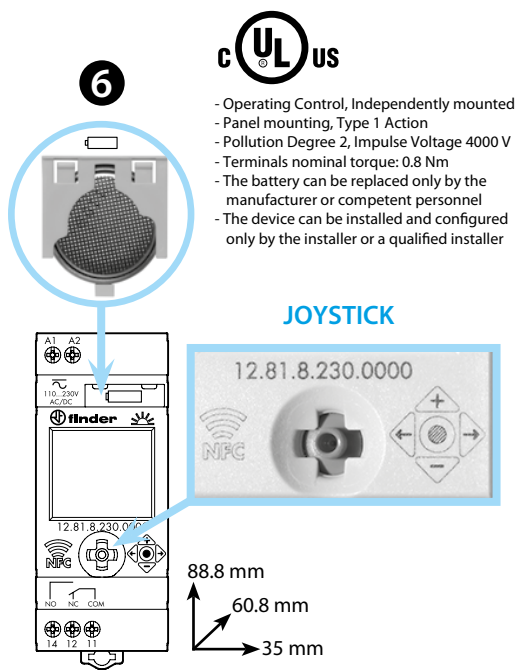
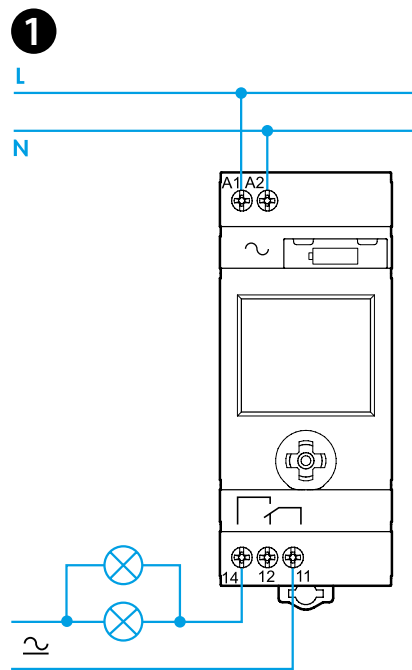
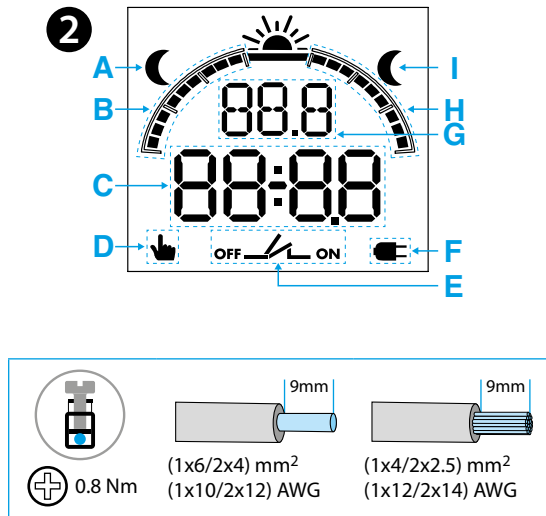




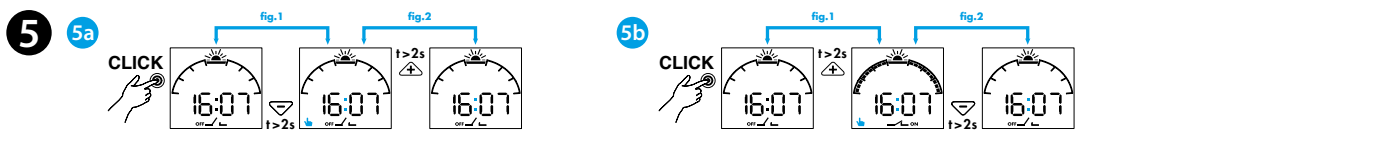
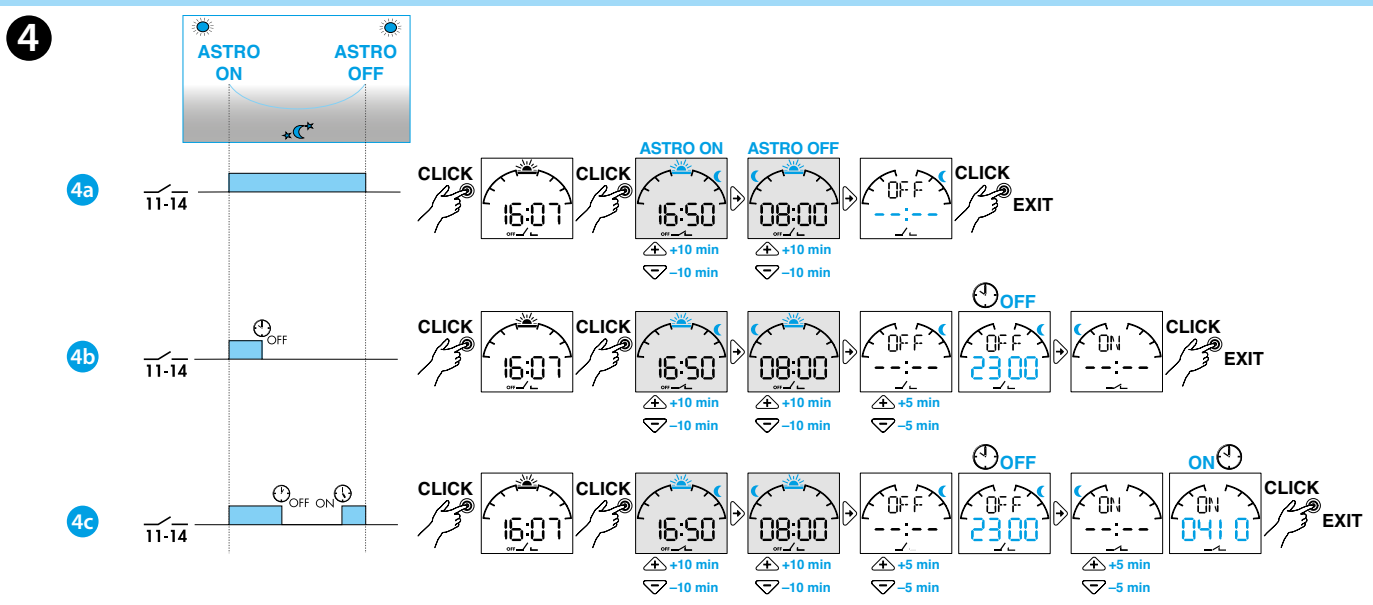
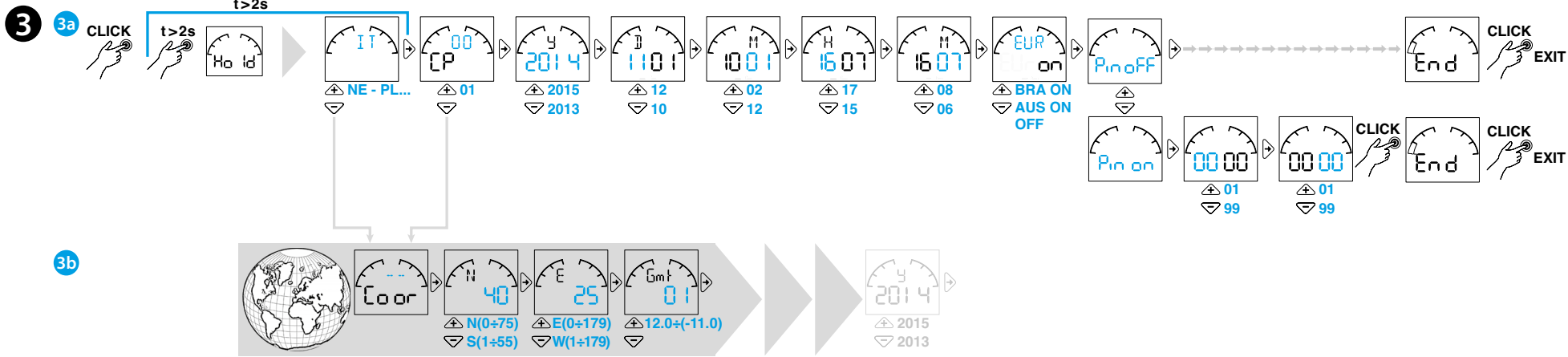
12.81

EN 60669-1 / EN 60669-2-1	
	12.81.8.230.0000 U <sub>N</sub> 110...230 V AC (50/60 Hz) / DC U <sub>min</sub> 90 V AC / DC U <sub>max</sub> 264 V AC / DC P 2.8 VA (50 Hz) / 0.9 W
	1 CO (SPDT) 16 A 250 V AC
	AC1 4000 VA AC15 (230 V AC) 750 VA
	(230 V) 2000 W
	(230 V) 750 W
	CFL - LED (230 V) 400 W
	(-20...+50)°C
IP20	



**UL** US

- Operating Control, Independently mounted
- Panel mounting, Type 1 Action
- Pollution Degree 2, Impulse Voltage 4000 V
- Terminals nominal torque: 0.8 Nm
- The battery can be replaced only by the manufacturer or competent personnel
- The device can be installed and configured only by the installer or a qualified installer



**ESPAÑOL**

- 12.81 INTERRUPTOR HORARIO DIGITAL ASTRONÓMICO
- ESQUEMA DE CONEXIÓN**
  - DESCRIPCIÓN DE LA PANTALLA**
    - A ASTRO OFF al alba
    - B Antelación (■=10min)
    - C CP(código postal) – Coor(coordenadas geográficas en grados) – huso horario(Gmt) – año – día – mes – horas – minutos – hora legal – PIN – END(fin)
    - D Modo manual activado
    - E Estado del contacto de salida
    - F Interruptor horario sin alimentación (funcionamiento por batería)
    - G IT(nación), CP(dos primeras cifras del código Postal) – Y(año) – D(día) – M(mes) – H(horas) – M(minutos) – Hora legal ON/OFF (EUR=Europa – BRA=Brasil – AUS=Australia)
    - Coor N(Norte), S(Sud), E(Este), W(Oeste), Gmt(huso horario), Prog OFF(apagado), ON(encendido)
    - H Retardo (■=10min)
    - I ASTRO ON al ocaso
  - AJUSTES (ejemplos)**
    - 3a Fijar PIN – Nación – Código postal – Fecha – Hora – Hora legal
    - 3b Insertar las coordenadas geográficas (partiendo del punto 3ª, seleccionar IT o bien CP 00, luego pulsar el mando en dirección ▽). Latitud Norte/Sud. Longitud Este/Oeste. Huso horario(Gmt)
  - PROGRAMACIÓN (ejemplos)**
    - 4a Función ASTRO
    - 4b Función ASTRO + apagado OFF (ej. 23 horas)
    - 4c Función ASTRO + apagado OFF (ej. 23 horas) y encendido ON (ej. 4:10 horas)

**NOTE**  
 (■=10min) Anticipación/Retardo. Los horarios del Alba y Ocaso varían durante el año, los programados de OFF y ON son fijos.
  - FUNCIÓN MODO MANUAL**
    - 5a MANUAL OFF(activar fig.1/desactivar fig.2)
    - 5b MANUAL ON(activar fig.1/desactivar fig.2)
  - Sustitución de la batería**  
 BATERÍA CR 2032 (LiMnO<sub>2</sub>) 3V, 230mAh.  
 Componente exento Art.11 Dir. 2006/66/CE.
- NOTA**  
 Pantalla retroiluminada (sólo cuando el componente está alimentado). Intervalo mínimo de programación: ■=10min
- 7** Programable con tecnología NFC en la App "FINDER TOOLBOX" descargada de Google Play™ - Apple Store.

