

Calefactores de cuadro 25 - 50 - 100 - 150 - 250 - 400 W

SERIE
7H



Secaderos



Grúas



Iluminación de
carreteras y
túneles



Máquinas
de inyección
de plástico



Lavaderos
automáticos de
automóviles



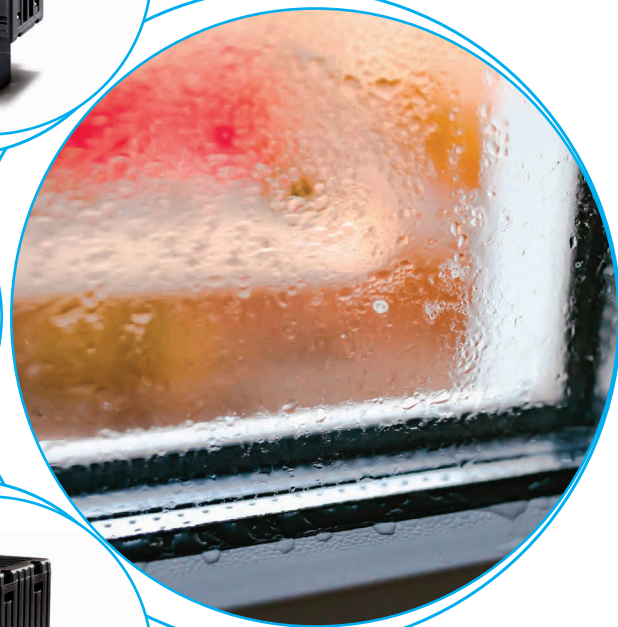
Cuadros
de mando,
distribución



Cuadros de
control



Ventilación
forzada



Calefactores de cuadro

Tipo 7H.51.0.230.0025

- Potencia de calefacción 25 W

Tipo 7H.51.0.230.0050

- Potencia de calefacción 50 W

- Tensión de alimentación (110...230)V AC/DC
- Seguros al tacto
- Componente calefactor por PTC auto-regulador
- Clip para montaje en carril de 35 mm (EN 60715)

7H.51.0025/0050

Borne de jaula



7H.51.0.230.0025



- Potencia de calefacción 25 W
- Tensión de alimentación (110...230)V AC/DC
- Seguros al tacto

7H.51.0.230.0050



- Potencia de calefacción 50 W
- Tensión de alimentación (110...230)V AC/DC
- Seguros al tacto

* A una temperatura ambiente de 20°C

** Excepto rejilla de protección superior

Dimensiones: ver página 7

Especificaciones de calefacción

Potencia de calefacción *	W	25	50
Calefactor		Componente calefactor por PTC auto-regulador	
Temperatura de la superficie**	°C	≤ 100	≤ 100

Carcasa Plástico según UL94 - V0, negro

Características de la alimentación

Tensión nominal de alimentación (U _N)	V AC (50/60 Hz)/DC	110...230	110...230
Corriente nominal	A	0.13	0.20
Campo de funcionamiento	V AC/DC	88...253	88...253

Características generales

Radiador		Perfil de aluminio	
Conexión eléctrica		Bornes de jaula	
Montaje		Vertical	
Temperatura ambiente	°C	-45...+50	-45...+50
Grado de protección		IP 20	IP 20

Homologaciones (según los tipos)



Panel heaters

Tipo 7H.51.0.230.0100

- Potencia de calefacción 100 W

Tipo 7H.51.0.230.0150

- Potencia de calefacción 150 W

- Tensión de alimentación (110...230)V AC/DC
- Seguros al tacto
- Componente calefactor por PTC auto-regulador
- Clip para montaje en carril de 35 mm (EN 60715)

7H.51.0100/0150

Borne de jaula



7H.51.0.230.0100



- Potencia de calefacción 100 W
- Tensión de alimentación (110...230)V AC/DC
- Seguros al tacto

7H.51.0.230.0150



- Potencia de calefacción 150 W
- Tensión de alimentación (110...230)V AC/DC
- Seguros al tacto

G

* A una temperatura ambiente de 20°C

** Excepto rejilla de protección superior

Dimensiones: ver página 8

Especificaciones de calefacción

Potencia de calefacción *	W	100	150
Calefactor		Componente calefactor por PTC auto-regulador	
Temperatura de la superficie**	°C	≤ 80	≤ 80
Carcasa		Plástico según UL94 - V0, negro	

Características de la alimentación

Tensión nominal de alimentación (U _N)	V AC (50/60 Hz)/DC	110...230	110...230
Corriente nominal	A	0.45	0.70
Campo de funcionamiento	V AC/DC	88...253	88...253

Características generales

Radiador		Perfil de aluminio	
Conexión eléctrica		Bornes de jaula	
Montaje		Vertical	
Temperatura ambiente	°C	-45...+50	-45...+50
Grado de protección		IP 20	IP 20

Homologaciones (según los tipos)



Calefactores de cuadro con ventilador

Tipo 7H.51.8.xxx.0250

- Potencia de calefacción 250 W

Tipo 7H.51.8.xxx.0400

- Potencia de calefacción 400 W

- Tensión de alimentación 120 o 230 V AC
- Seguros al tacto
- Componente calefactor por PTC auto-regulador
- Bornes de conexión rápida
- Clip para montaje en carril de 35 mm (EN 60715)

7H.51.0250/0400

Borne push-in



NEW 7H.51.8.xxx.0250



- Potencia de calefacción 250 W
- Tensión de alimentación 120 o 230 V AC
- Con ventilador

NEW 7H.51.8.xxx.0400



- Potencia de calefacción 400 W
- Tensión de alimentación 120 o 230 V AC
- Con ventilador

* A una temperatura ambiente de 20°C
** Excepto rejilla de protección superior

Dimensiones: ver página 8

Especificaciones de calefacción

Potencia de calefacción *	W	250	400
Calefactor		Componente calefactor por PTC auto-regulador	
Temperatura de la superficie**	°C	≤ 30	≤ 30
Flujo de aire	m ³ /h	30	
Tiempo de vida del Ventilador a 25 °C	h	50 000	50 000

Carcasa Plástico según UL94 - V0, negro

Características de la alimentación

Tensión nominal de alimentación (U _N)	V AC (50/60 Hz)	120	230	120	230
Corriente nominal	A	2	1	3	1.7
Campo de funcionamiento	V AC	98...132	184...253	98...132	184...253

Características generales

Radiador		Perfil de aluminio			
Conexión eléctrica		Bornes de conexión rápida			
Montaje		Vertical			
Temperatura ambiente	°C	-40...+50		-40...+50	
Grado de protección		IP 20		IP 20	

Homologaciones (según los tipos)



Codificación

Ejemplo: Serie 7H, Calefactores de cuadro, potencia de calefacción 50 W, 110...230 V AC/DC.

7 H . 5 1 . 0 . 2 3 0 . 0 0 5 0

Serie

Tipo

51 = Calefactores de cuadro seguros al tacto

Versión de alimentación

0 = AC (50/60 Hz)/DC

8 = AC (50/60 Hz) solo variante con ventilador

Alimentación

230 = 110...230 V

120 = 120 V solo variante con ventilador

230 = 230 V solo variante con ventilador

Potencia del calefactor

0025 = 25 W

0050 = 50 W

0100 = 100 W

0150 = 150 W

0250 = 250 W

0400 = 400 W

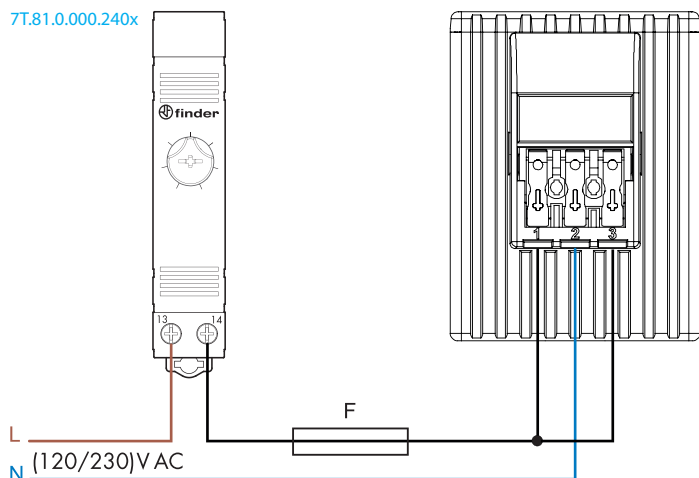
Datos generales

Bornes		hilo rígido	hilo flexible
Sección máxima de hilo (Borne push-in)	mm ²	2 x 1.5	2 x 1.5
	AWG	2 x 16	2 x 16
Sección máxima de hilo (Borne de jaula)	mm ²	1 x 2.5	1 x 1.5
	AWG	1 x 12	1 x 16
Par de apriete	Nm	0.5	

Esquemas de conexión

Variante con ventilador

7T.81.0.000.240x



1 = L (calefactor)

2 = N

3 = L (ventilador)

F = aM 10 A @120 V AC

aM 6.3 A @230 V AC

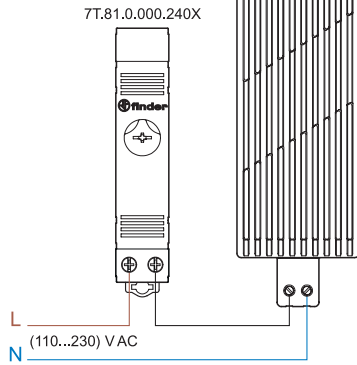
NOTA: Bornes (L) separados para la alimentación independiente de calefactor y ventilador.

Dependiendo de la aplicación específica, el instalador puede conectarlo de forma que el calefactor sea controlado por el termostato de cuadro y el ventilador esté funcionando constantemente (aunque esto último reducirá la vida de los componentes significativamente).

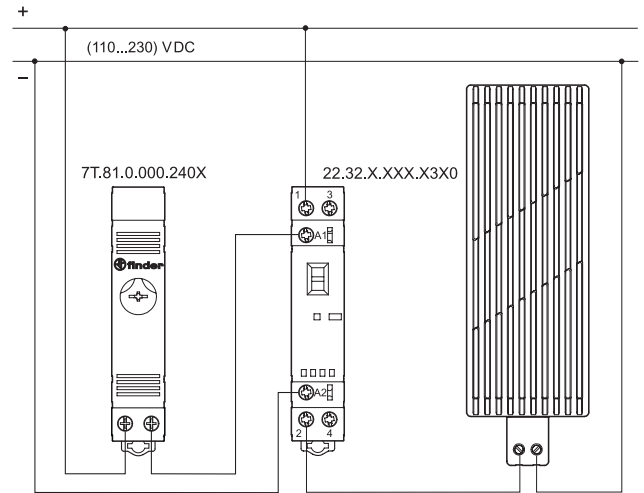
Esquemas de conexión

Variantes SIN ventilador

Versión AC



Versión DC



NOTA DE SEGURIDAD

Por razones de seguridad y rendimiento, los calefactores se deben montar de la siguiente manera:

1. mantener una distancia de 100 mm a otros componentes arriba y abajo y de 60 mm a los laterales
2. instalar de manera vertical (cables por debajo del calefactor) en la parte inferior del armario
3. no montar los calefactores encima de materiales fácilmente inflamables
4. no operar en ambientes corrosivos

ADVERTENCIA

No cubrir el calefactor.

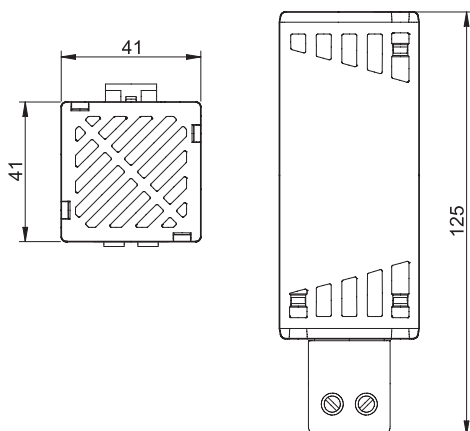
La superficie del Calefactor 7H.51 se mantiene muy caliente durante 15-20 minutos después de la desconexión.

No tocarlo durante el trabajo o mantenimiento.

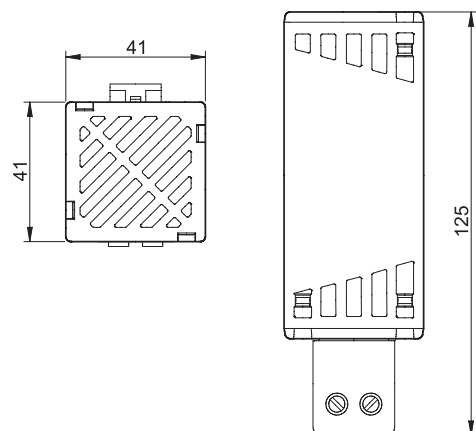
Precaución: riesgo de quemaduras, temperatura lateral inferior a +100 ° C.

Dimensiones

Tipo 7H.51.0025
Borne de jaula



Tipo 7H.51.0050
Borne de jaula

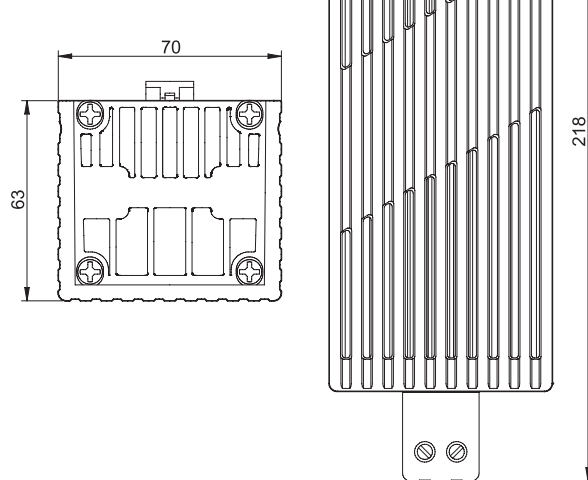
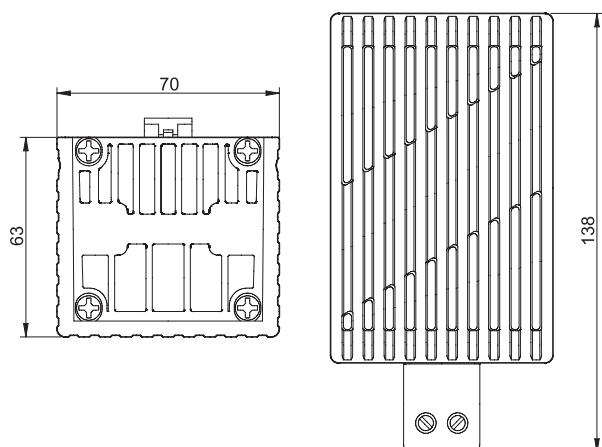


Dimensiones

Tipo 7H.51.0100
Borne de jaula



Tipo 7H.51.0150
Borne de jaula



G

Tipos 7H.51.0250 / 0400
Borne push-in

