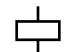






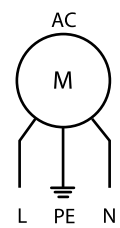
7F.20-4250

7F.02

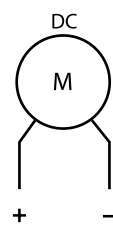
7F.2x.x.xxx.4250 7F.2x.x.xxx.4250.0	
	U _N 110...120 V AC (50/60 Hz) (8.120) U _N 230...240 V AC (50/60 Hz) (8.230) U _N 24 V DC (9.024)
	P _N 120 V AC (50/60 Hz) 42/48 W P _N 230 V AC (50/60 Hz) 46/50 W P _N 24 V DC 43 W
	OUT
	m ³ /h (50/60Hz) 250/295 m ³ /h (50/60Hz) + 7F.02 195/228 dB (A) 56 (AC) 64 (DC)
	(-15...+55)°C
	IP54 / Type 12
	
For Use on a Flat Surface of a Type 1, 12 Enclosure Use copper conductor only, 90°C min Conductor size 14-18 AWG Surrounding air temperature 55°C	

1

1a

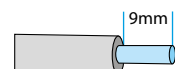


1b



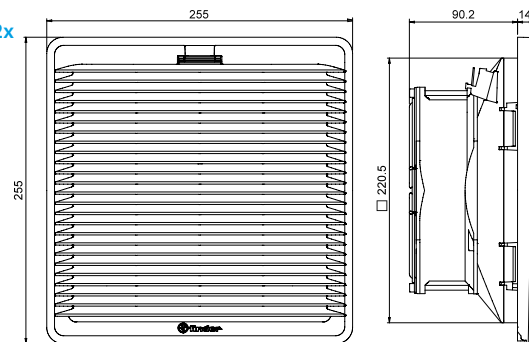
0.75...2.5 mm²

18...14 AWG

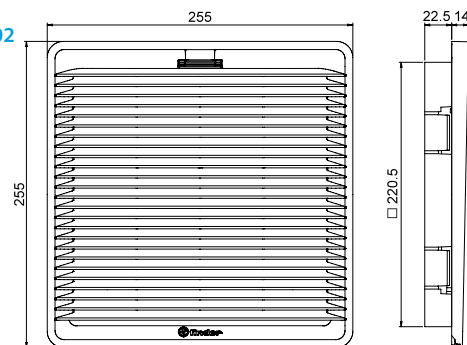


2

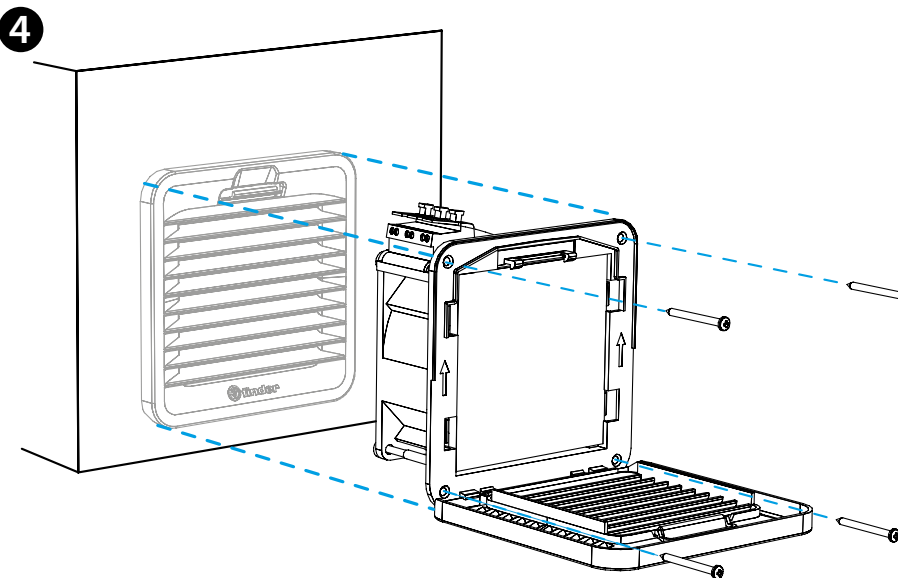
7F.2x



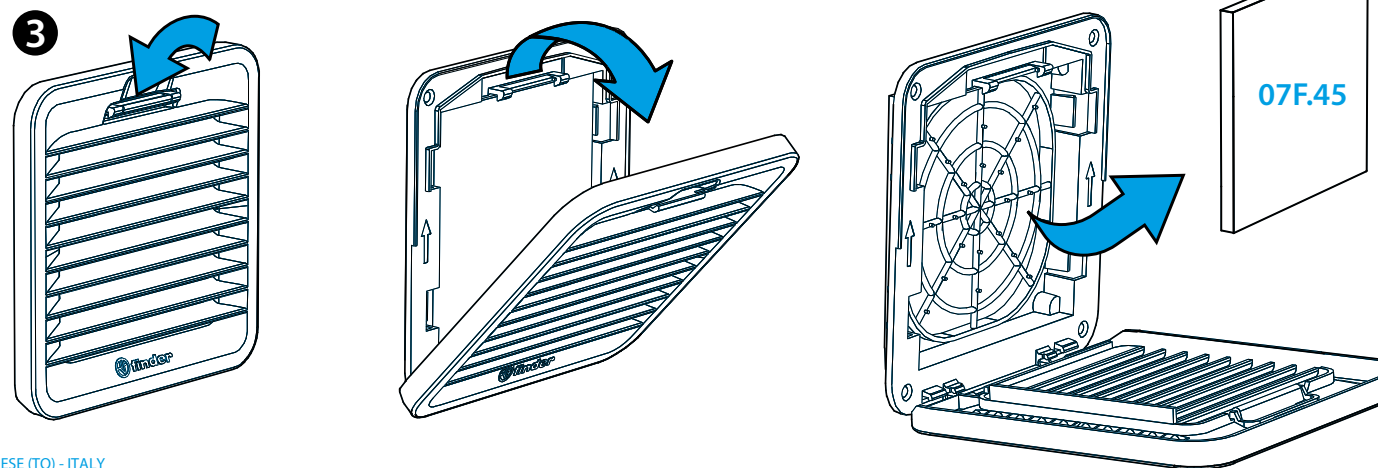
7F.02



4



3



ESPAÑOL

7F.20 VENTILADORES CON FILTRO

7F.21 VENTILADORES CON FILTRO FLUJO INVERSO

- 1a ESQUEMA DE CONEXIÓN AC
1b ESQUEMA DE CONEXIÓN DC
- 2 DIMENSIONES (mm)
7F.2x Ventilador
7F.02 Filtro
- 3 APERTURA DE LA PARRILLA – SUSTITUCIÓN DEL FILTRO
Filtro de recambio 07F.45
Clase del filtro
EU3 conforme DIN 24185 grado de filtración (80...90)%
Material del filtro
Fibra sintética de estructura progresiva resistente a temperaturas hasta +100°C, autoextinguible, Clase F1 (DIN 53438)
- 4 MONTAJE (ejemplo)
El montaje solo con los clips es óptimo para chapas con un espesor de 1.5 mm; también es posible con espesores de 2,5 mm. Se aconseja la fijación con tornillos (adjuntos). Par de apriete 0.3 Nm.

NOTA

7F.2x.x.xxx.4250	Ventilador	Grey Color	RAL 7035
7F.2x.x.xxx.4250.0	Ventilador	Black Color	RAL 9004
7F.02.0.000.4000	Filtro	Grey Color	RAL 7035
7F.02.0.000.4000.0	Filtro	Black Color	RAL 9004