

Pasos para configuración:

Paso 1: Inserte la SIM card en la ranura indicada.

Paso 2: Encienda el dispositivo y espere por 35 seg. El LED ON (verde) comenzara a parpadear, indicando que el dispositivo se encuentra en modo de configuración de fabrica. Siempre que se encienda, tomara 35 seg. Para iniciarse por lo que el usuario debe esperar ese tiempo para operar.

Paso 3: Asegúrese que el LED NW (red) parpadea cada 3 seg. Esto significa que el equipo está registrado y contiene una tarjeta SIM N/W. Si el LED N/W parpadea más rápido, esto indica que el equipo no esta registrado y no contiene ninguna SIM N/W y por lo tanto no está listo para operar.

Paso 4: presione la tecla CFG (configuración) hasta que el LED CFG (rojo) comience a parpadear. El dispositivo ira al modo de configuración para ingresar el numero maestro.

Paso 5: El LED CFG parpadeara por 3 min, el usuario debería configurar el numero Maestro durante este periodo de tiempo.

Paso 6: Llame al número del dispositivo, la llamada se desconectara después de 1 o 2 tonos de llamada.

Paso 7: Una vez que la llamada se desconecta, el LED ON deja de parpadear y permanece en ON. El LED CFG cambia a OFF. Esto indicara

que el numero maestro ha sido configurado.

Paso 8: Para configurar el numero de monitores si es necesario, envíe solicitud: 55<espacio>no.1<espacio>no.2 desde el número maestro.

Paso 9: Con el dispositivo instalado por primera vez, configure el reloj del equipo Enviando la solicitud "16". El usuario recibirá un SMS, " 16, TIME ALREADY SET" o "16" TME SET TO, DT: 15/12/12, TM: 10:10:50 am"

Paso 10: para recibir información de saldo por cada 16 a 20 SMS, envíe la solicitud: 14<espacio>*121# (*121# es un ejemplo para envío de saldo, el cual cambia de acuerdo con el proveedor del servicio). Se recibirá un SMS "14, BALANCE CODE UPDATED"

Paso 11: Si el equipo es conectado con un arrancador semi automático estrella-delta Se debe configurar este equipo como sistema SASD, enviando la solicitud: 77<espacio>0. El usuario recibirá un SMS "77, SYSTEM CONFIGURED FOR SASD"

Paso 12: Después de completar el proceso anterior, el usuario deberá referirse a "General SMS Queries" para realizar alguna operación. Nota importante: se debe configurar el reloj del dispositivo enviando la solicitud 16 cada vez que suceda un DST.

Solicitudes SMS: (para ser enviadas solamente desde el dispositivo maestro hacia el equipo GSM)

Solicitud

Funcionalidad de las solicitudes

Llamar al equipo GSM
o enviar SMS 11<espacio>0
Llamar al equipo GSM o
enviar SMS 00
11<espacio>1 al 47

22<espacio>tiempo ON
<espacio> tiempo OFF

66<espacio>1 o 0
88

99
INFO

Solicitudes para configuración

44<espacio> los 4 últimos
Dígitos del número maestro previo

55<espacio>numero de 10
Dígitos<espacio>numero de 10
Dígitos
77<espacio>0

77<espacio>1
14<espacio> código de saldo

15<espacio> 1 o 0
16

17

Solución de problemas/seguridad

79

12

13

NOTA: Para los números de monitoreo solo se encuentran disponibles las solicitudes INFO, 99, 16 y 12.

Detalles

después de 3 o 4 timbrados el dispositivo termina la llamada, enciende el arrancador o después de recibir el SMS 11 0 el equipo cambia a ON el arrancador.

después de 5 o 6 timbrados el dispositivo termina la llamada, apaga el arrancador o después de recibir el SMS 00 el equipo cambia a OFF el arrancador.

Arrancador en ON con Temporizador. Aquí 1=30min, 2=1hr, 3=1.5hr...47=23.50hrs. por ejemplo 11 4 encenderá el equipo por 2 horas a partir de que reciba la señal de encendido.

Habilita temporizador diario. El tiempo ON y OFF solo es en formato de 24Hrs. Por ejemplo 22 18 20 habilitara el dispositivo diariamente de 6 a 8 pm o 22 01 02 habilitara el dispositivo de 1 a 2 am

Para deshabilitar esta función envíe el mismo tiempo para ON y OFF, por ejemplo 22 00 00.

Modo automático GSM habilitado/deshabilitado (1=habilitado,0=deshabilitado), deshabilitado de fabrica.

para conocer el saldo de la tarjeta SIM

(NOTA: antes de enviar esta solicitud primero configure el código de saldo enviando la solicitud 14)

para conocer el estado actual del dispositivo

para conocer las solicitudes empleadas con frecuencia

Para actualizar el número maestro. Para reemplazar un nuevo numero maestro enviar 44 xxxx del nuevo número que será configurado como maestro. (NOTA: 1. Antes de enviar esta solicitud presione la tecla de configuración en el equipo. 2. Después de enviar esta solicitud todos los números de monitoreo se perderán y será necesario ingresar nuevos números).

Para configurar 2 números de monitoreo. Mediante el envío de esta solicitud el número maestro puede configurar 2 números de monitoreo hacia el dispositivo. Para quitar estos números solo envíe la solicitud 55.

configuración de arrancador-SASD. Deshabilitada de fábrica. Enviar esta solicitud si el equipo GSM Se encuentra instalado en arrancadores automáticos estrella-delta.

configuración de arrancador-DOL/FASD. Habilitada de fábrica.

configurar código de saldo. El código de saldo depende del proveedor de servicio. Por ejemplo 14 *121# en donde *121# es el código de saldo.

1-Informacion de saldo SMS automático ON, 0-Informacion de saldo SMS automático OFF, de fabrica ON para configurar el reloj del equipo GSM.

para conocer los números de monitoreo y el numero maestro configurado.

Para regresar el equipo GSM a los valores de fabrica se debe presionar la tecla CFG hasta que el LED ROJO comience a parpadear.

Para conocer la intensidad de la señal.

Para conocer el numero IMEI del equipo.

Dimensiones de Montaje (mm)

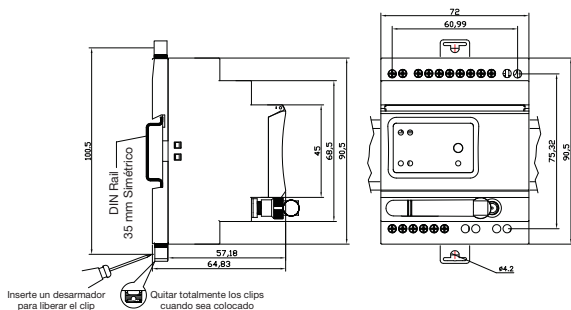
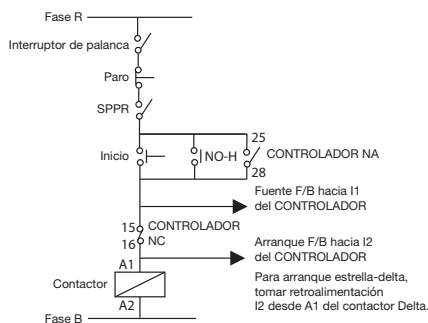


Diagrama de conexión



Torque y capacidad de terminal

	Torque - 0.54 N.m (5 Lb.in) Tipo de tornillo - M2.5
	1x0.2...1 mm ² Punta Terminal simple
	2x0.2...1 mm ² Punta Terminal doble aislada
AWG	1 X 24 hasta 12