

1	20	18	DIN61	DIN30	12
---	----	----	-------	-------	----

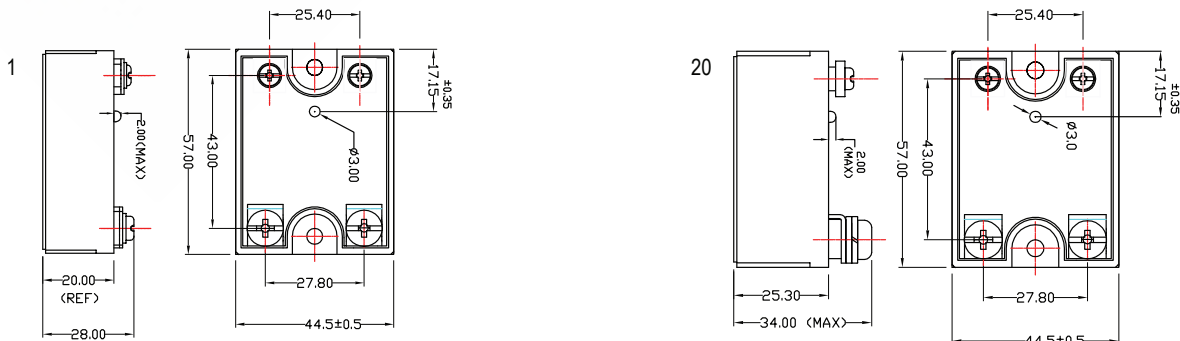


- Características:**
- Conexión paso por cero, baja EMI/RFI (Encendido aleatorio, control proporcional o conforme a requerimiento)
 - De respuesta rápida
 - Sin partes móviles
- Sin rebote de contactos
 - Conmutación sin arco
 - Sin ruido acústico
 - Contactos tipo SPST-NA / DPDT-2NA
 - Resistente a golpes y vibraciones
- Larga vida (Confiabilidad) > 10⁹ operaciones
 - Compatible con microprocesador
 - Incluye cubiertas protectoras

Número de parte	Tipo	Voltaje de entrada	Voltaje de salida	Amperes de salida	Fases	Disipador de calor (opcional)	Temperatura de operación
Disco de hockey salida única							
001 JDA 331000	1	3-32VCD	24-330VCA	10 A	1	ERIH574311	-30 a 80 °C
001 JDA 331600	1	3-32VCD	24-330VCA	16 A	1	ERIH604870	-30 a 80 °C
001 JDA 332500	1	3-32VCD	24-330VCA	25 A	1	ERIH604870	-30 a 80 °C
001 JDA 334000	1	3-32VCD	24-330VCA	40 A	1	ERIH104870	-30 a 80 °C
020 D 125000	20	4-32VCD	48-660VCA	50 A	1	ERIH101375	-30 a 80 °C
020 D 127500	20	4-32VCD	48-660VCA	75 A	1	ERIH151375	-30 a 80 °C
020 D 129000	20	4-32VCD	48-660VCA	90 A	1	ERIH151375	-30 a 80 °C
001 JAA 331028	1	90-280VCA	24-330VCA	10 A	1	ERIH574311	-30 a 80 °C
001 JAA 331628	1	90-280VCA	24-330VCA	16 A	1	ERIH604870	-30 a 80 °C
001 JAA 332528	1	90-280VCA	24-330VCA	25 A	1	ERIH604870	-30 a 80 °C
001 JAA 334028	1	90-280VCA	24-330VCA	40 A	1	ERIH104870	-30 a 80 °C
020 A 125028	20	90-280VCA	48-660VCA	50 A	1	ERIH101375	-25 a 80 °C
020 A 127528	20	90-280VCA	48-660VCA	75A	1	ERIH151375	-25 a 80 °C
020 A 129028	20	90-280VCA	48-660VCA	90 A	1	ERIH151375	-25 a 80 °C
Disco de hockey salida dual							
001 SJDA 2410-00 DPDT/2NO	1	3-32VCD	24-280 VCA	10 A	1	ERIH574311	-30 a 80 °C
001 SJDA 2416-00 DPDT/2NO	1	3-32VCD	24-280 VCA	16 A	1	ERIH604870	-30 a 80 °C
001 SJDA 2425-00 DPDT/2NO	1	3-32VCD	24-280 VCA	25 A	1	ERIH604870	-30 a 80 °C
001 SJDA 2440-15 DPDT/2NO	1	4-15VCD	24-280 VCA	40 A	1	ERIH104870	-30 a 80 °C
001 SJDA 4810-00 DPDT/2NO	1	3-32VCD	48-660VCA	10 A	1	ERIH574311	-30 a 80 °C
001 SJDA 4816-00 DPDT/2NO	1	3-32VCD	48-660VCA	16 A	1	ERIH604870	-30 a 80 °C
001 SJDA 4825-00 DPDT/2NO	1	3-32VCD	48-660VCA	25 A	1	ERIH604870	-30 a 80 °C
001 SJDA 4840-15 DPDT/2NO	1	4-15VCD	48-660VCA	40 A	1	ERIH104870	-30 a 80 °C
001 SJDA 6050-00 DPDT/2NO	1	3-32VCD	48-660VCA	50 A	1	ERIH101375	-30 a 80 °C
001 SJAA 2410-24 DPDT/2NO	1	18-24 VCA	24-240 VCA	10 A	1	ERIH574311	-30 a 80 °C
001 SJAA 2416-24 DPDT/2NO	1	18-24 VCA	24-240 VCA	16 A	1	ERIH604870	-30 a 80 °C
001 SJAA 2425-24 DPDT/2NO	1	18-24 VCA	24-240 VCA	25 A	1	ERIH604870	-30 a 80 °C
001 SJAA 2440-24 DPDT/2NO	1	18-24 VCA	24-240 VCA	40 A	1	ERIH104870	-30 a 80 °C
001 SJAA 4810-24 DPDT/2NO	1	18-24 VCA	48-660VCA	10 A	1	ERIH574311	-30 a 80 °C
001 SJAA 4816-24 DPDT/2NO	1	18-24 VCA	48-660VCA	16 A	1	ERIH574311	-30 a 80 °C
001 SJAA 4825-24 DPDT/2NO	1	18-24 VCA	48-660VCA	25 A	1	ERIH604870	-30 a 80 °C
001 SJAA 4840-24 DPDT/2NO	1	18-24 VCA	48-660VCA	40 A	1	ERIH104870	-30 a 80 °C

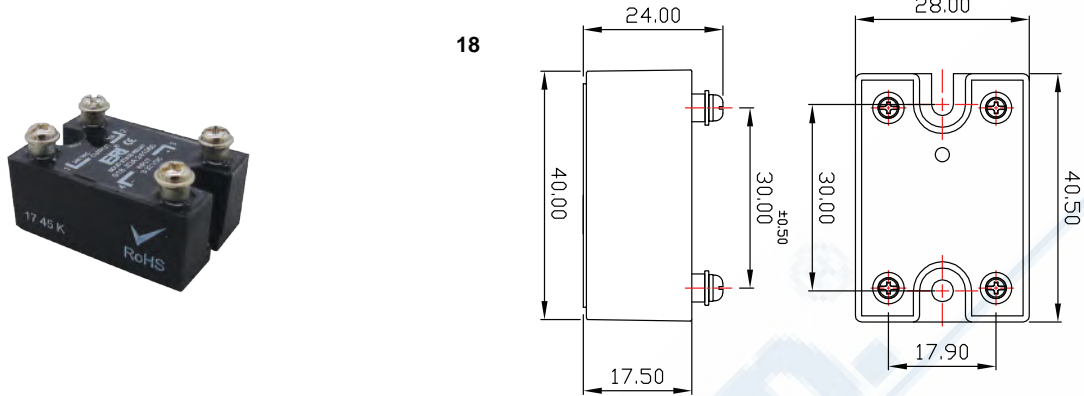
Relevadores de estado sólido (SSR)

Dimensiones



18

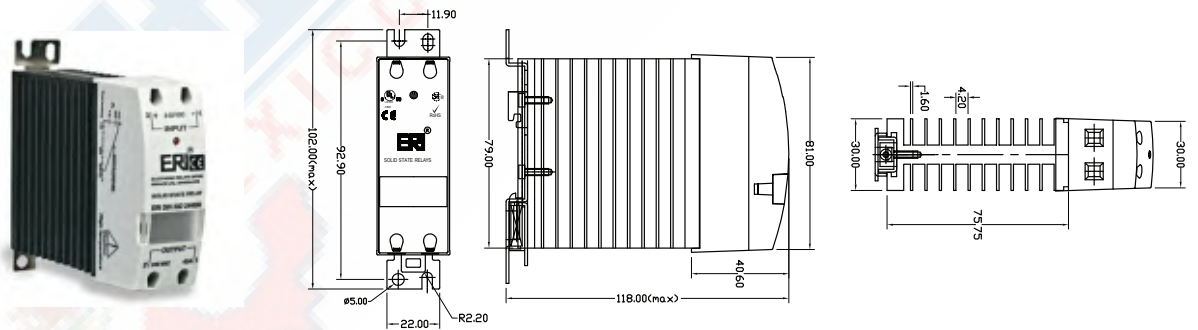
Dimensiones



Número de parte	Tipo	Voltaje de entrada	Voltaje de salida	Amperes de salida	Fases	Disipador de calor (Opcional)	Temperatura de operación
Mini disco de hockey salida única							
018 JDA 2410-00	18	3-32 VCD	24-280 VCA	10 A	1	ERIH574311	-30 a 80 °C
018 JDA 2416-00	18	3-32 VCD	24-280 VCA	16 A	1	ERIH604870	-30 a 80 °C
018 JDA 2425-00	18	3-32 VCD	24-280 VCA	25 A	1	ERIH604870	-30 a 80 °C
018 JDA 2440-00	18	3-32 VCD	24-280 VCA	40 A	1	ERIH104870	-30 a 80 °C
018 JAA 2410-24	18	18-24 VCA	24-280 VCA	10 A	1	ERIH574311	-30 a 80 °C
018 JAA 2416-24	18	18-24 VCA	24-280 VCA	16 A	1	ERIH604870	-30 a 80 °C
018 JAA 2425-24	18	18-24 VCA	24-280 VCA	25 A	1	ERIH604870	-30 a 80 °C
018 JAA 2440-24	18	18-24 VCA	24-280 VCA	40 A	1	ERIH104870	-30 a 80 °C

DIN30

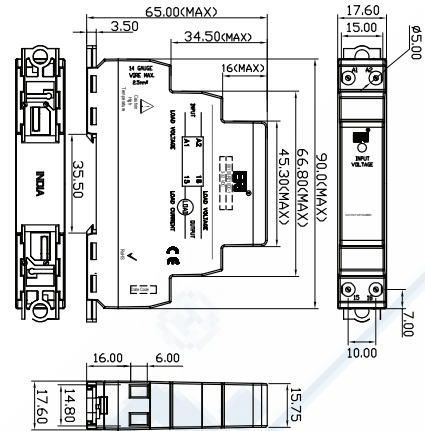
Dimensiones



Número de parte	Tipo	Voltaje de entrada	Voltaje de salida	Amperes de salida	Fases	Disipador de calor (Opcional)	Temperatura de operación
DIN30 salida única							
DIN30 D241000	DIN30	3-32 VCD	24-240 VCA	10 A	1	incluido	-30 a 80 °C
DIN30 D241600	DIN30	3-32 VCD	24-240 VCA	16 A	1	incluido	-30 a 80 °C
DIN30 D242500	DIN30	3-32 VCD	24-240 VCA	25 A	1	incluido	-30 a 80 °C
DIN30 D244000	DIN30	3-32 VCD	24-240 VCA	40 A	1	incluido	-30 a 80 °C
DIN30 A241028	DIN30	90-280 VCA	24-240 VCA	10 A	1	incluido	-30 a 80 °C
DIN30 A241628	DIN30	90-280 VCA	24-240 VCA	16 A	1	incluido	-30 a 80 °C
DIN30 A242528	DIN30	90-280 VCA	24-240 VCA	25 A	1	incluido	-30 a 80 °C
DIN30 A244028	DIN30	90-280 VCA	24-240 VCA	40 A	1	incluido	-30 a 80 °C
DIN30 salida dual							
DIN30 D481024 SPDT	DIN30	18-24 VCD	48-480 VCA	10 A	1	incluido	-30 a 80 °C
DIN30 D481624 SPDT	DIN30	18-24 VCD	48-480 VCA	16 A	1	incluido	-30 a 80 °C

DIN61

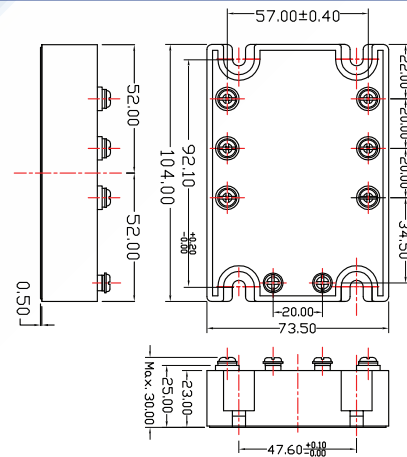
Dimensiones



Número de parte	Tipo	Voltaje de entrada	Voltaje de salida	Amperes de salida	Fases	Disipador de calor (opcional)	Temperatura de operación
DIN61 salida única							
061 SJDA661000	061	3-32 VCD	48-600 VCA	10 A	1	ninguno	-30 a 80 °C
061 SJAA661028	061	90-280 VCA	48-600 VCA	10 A	1	ninguno	-30 a 80 °C

12

Dimensiones



Número de parte	Tipo	Voltaje de entrada	Voltaje de salida	Amperes de salida	Fases	Disipador de calor (opcional)	Temperatura de operación
3 Fases							
012 JDA 481000	12	3-32 VCD	50-480 VCA	10 A	3	ERIH108644	-30 a 80 °C
012 JDA 481600	12	3-32 VCD	50-480 VCA	16 A	3	ERIH108644	-30 a 80 °C
012 JDA 482500	12	3-32 VCD	50-480 VCA	25 A	3	ERIH152042	-30 a 80 °C
012 JDA 484000	12	3-32 VCD	50-480 VCA	40 A	3	ERIH152042	-30 a 80 °C
012 SJDA 485000	12	4-32 VCD	50-480 VCA	50 A	3	ERIH151375	-30 a 80 °C
012 SJDA 487500	12	4-32 VCD	50-480 VCA	75 A	3	ERIH401775	-30 a 80 °C
012 SJDA 489000	12	4-32 VCD	50-480 VCA	90 A	3	ERIH401775	-30 a 80 °C
012 SJDA 4812500	12	4-32 VCD	50-480 VCA	125 A	3	ERIH401775	-30 a 80 °C
012 JAA 481028	12	90-280 VCA	50-480 VCA	10 A	3	ERIH108644	-30 a 80 °C
012 JAA 481628	12	90-280 VCA	50-480 VCA	16 A	3	ERIH108644	-30 a 80 °C
012 JAA 482528	12	90-280 VCA	50-480 VCA	25 A	3	ERIH152042	-30 a 80 °C
012 JAA 484028	12	90-280 VCA	50-480 VCA	40 A	3	ERIH152042	-30 a 80 °C
012 SJAA 485028	12	90-280 VCA	50-480 VCA	50 A	3	ERIH151375	-30 a 80 °C
012 SJAA 487528	12	90-280 VCA	50-480 VCA	75 A	3	ERIH401775	-30 a 80 °C
012 SJAA 489028	12	90-280 VCA	50-480 VCA	90 A	3	ERIH401775	-30 a 80 °C
012 SJAA 4812528	12	90-280 VCA	50-480 VCA	125 A	3	ERIH401775	-30 a 80 °C

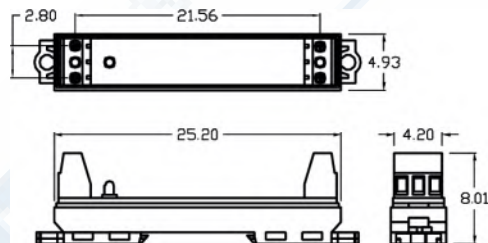
Relevador de estado sólido (SSR) super compacto para Riel DIN

Características:

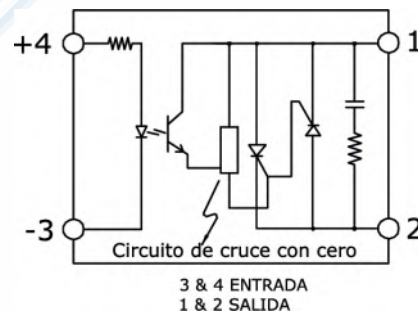
- Disparo de paso por cero / Conmutación aleatoria
- Protección contra sobretensiones transitorias
- LED indicador del estado del Relé en ENCENDIDO (ON)
- Opto-aislamiento 4000VCA
- Protección IP20



Número de parte	DIN17D600500
Característica de entrada	Valor
Rango de voltaje	4-32 VCD
Voltaje máximo de conexión	4.0 VCD
Voltaje mínimo de desconexión	1.0 VCD
Rango de corriente de control	3-20 mA
Rango típico de corriente de entrada @ 24VCD	16.0 mA



Característica de salida	Valor
Voltaje de control principal (VRMS)	48-600VCA
Configuración de conmutación	SPDT-NA
Sobrecorriente no repetitiva (1 ciclo)	350A
Corriente de fusión	630 A
Temperatura de operación	-30°C a 80°C
Rango de frecuencia	47-63Hz
Voltaje de arranque de estado Repetitivo (VDRM)	800 VCA
Rigidez dieléctrica	400 VCA



Relevador de estado sólido (SSR) para control remoto via RS485

Características:

- Control con MODBUS / puerto RS485
- Montable en riel DIN
- Pantalla inteligente OLED
- Control ON/OFF del ángulo de fase
- Indicador del estado del relé



Número de parte	SSR CONT. REM
Característica de entrada	Valor
Rango de voltaje	4-32 VCD
Voltaje de conexión	4.0 VCD
Voltaje de desconexión	1.0 VCD
Rango de corriente	20 mA

Característica de salida	Valor
Voltaje de control principal (VRMS)	24-280VCA
Pico de sobrecorriente en un ciclo	100 A
Corriente de fusión	55 A
Temperatura de operación	-30°C a 80°C
Rango de frecuencia	47-63Hz
Corriente de fuga en estado apagado (idrm)	5 mA
Rigidez dieléctrica	400 VCA