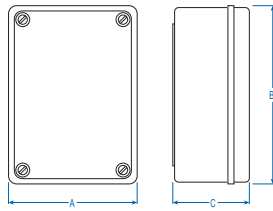


Características:

- Cuerpo: Aluminio
- Sello: Silicón
- Color: Gris
- Tornillos: Fijos a Tapa, Inoxidables



Protección
IP66

Protección
IP67

Bisagra



Número de parte	Para gabinete
29980	402517, 402520, 402521, 402522
29981	402524, 402530

Gabinetes de aluminio

 (AXBXC) 65x65x40 mm 402502	 65x100x40 mm 402503	 80x80x60 mm 402504	 80x80x73 mm 402554
 80x130x60 mm 402505	 80x130x73 mm 402555	 100x100x73 mm 402506	 100x130x73 mm 402508
 80x170x73 mm 402510	 80x230x73 mm 402509	 130x130x90 mm 402511	 130x190x90 mm 402512
 130x230x90 mm 402514	 160x160x90 mm 402516	 160x260x90 mm 402517	 170x190x90 mm 402518
 190x250x90 mm 402520	 190x350x90 mm 402522	 250x250x110 mm 402524	 310x400x140 mm 402530
 100x100x90mm 402556	 80x170x60mm 402507	 180x180x100mm 402540	 190x250x110mm 402521

Gabinete plástico con cubierta color gris

- Material: ABS (HB)
- Platina incluida: Acero galvanizado de 1mm
- Color: Gris (RAL 7035)
- Grado de Protección: IP65
- Resistencia al impacto: IK08
- Libre de halogeno
- No resistente a rayos UV
- No retardante de flama
- Rango de temperatura: -20°C a 65°C



Número de parte	PP3001	PP3002	PP3004	PP3005	PP3006	PP3003	PP3007	PP3008	PP3010	PP3021
Dimensiones (mm) (AxBxC)	200x300x130	250x350x150	300x400x170	300x400x220	350x500x190	400x500x175	400x500x240	400x600x200	500x700x250	600x800x260
Número de bisagras	2	2	2	2	2	2	2	2	3	3
Número de cerraduras	1	1	2	2	2	2	2	2	2	2
Peso del gabinete	1.70kg	2.20kg	3.00kg	3.40kg	4.30kg	4.30kg	5.60kg	6.00kg	10.10kg	13.50kg

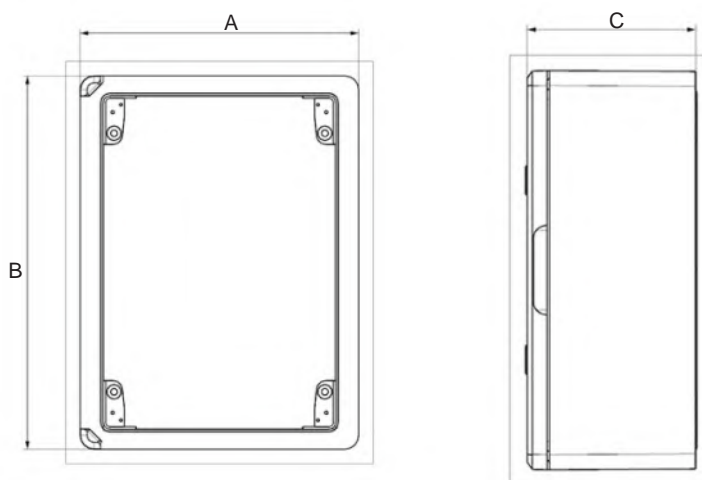
Gabinete plástico con cubierta transparente

- Material: ABS (HB)
- Platina incluida: Acero galvanizado 1mm
- Color: Cuerpo en gris (RAL 7035), cubierta transparente
- Grado de protección: IP65
- Resistencia al impacto: IK08
- Libre de halogeno
- No resistente a rayos UV
- No retardante de flama
- Rango de temperatura: -20°C a 65°C



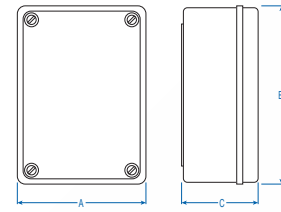
Número de parte	PP3011	PP3012	PP3014	PP3015	PP3016	PP3013	PP3017	PP3018	PP3020	PP3022
Dimensiones (mm) (AxBxC)	200x300x130	250x350x150	300x400x170	300x400x220	350x500x190	400x500x175	400x500x240	400x600x200	500x700x250	600x800x260
Número de bisagras	2	2	2	2	2	2	2	2	3	3
Número de cerraduras	1	1	2	2	2	2	2	2	2	2
Peso del gabinete	1.70kg	2.20kg	3.00kg	3.40kg	4.30kg	4.30kg	5.60kg	6.00kg	10.10kg	13.50kg

Dimensiones AxBxC



Gabinetes de conexión

- Paredes laterales lisas
- Material ABS
- Base gris claro
- Cubierta gris claro o sombreado transparente
- Cubierta con ventana
- -20°C a 65°C

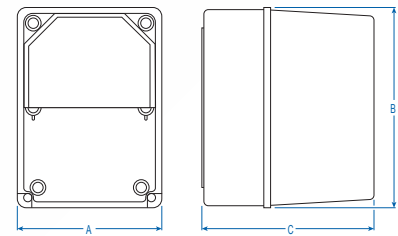


Número de parte	Dimensiones AxBxC	Altura de la base	Altura de la cubierta
Cubierta gris			
005.PL	100 x 100 x 50 mm	45	15
006.PL	100 x 100 x 65 mm	45	30
007.PL	120 x 75 x 50 mm	40	15
008.PL	150 x 110 x 70 mm	50	25
009.PL	190 x 145 x 70 mm	55	25
010.PL	240 x 190 x 90 mm	75	25
011.PL	240 x 190 x 110 mm	75	45
012.A.PL	300 x 220 x 120 mm	80	50
014.A.PL	380 x 300 x 120 mm	80	50
015.A.PL	460 x 380 x 120 mm	80	50

Número de parte	Dimensiones AxBxC	Altura de la base	Altura de la cubierta
Cubierta Transparente			
008.PK	150 x 110 x 70 mm	50	25
009.PK	190 x 145 x 70 mm	55	25
010.PK	240 x 190 x 90 mm	55	25
011.PK	240 x 190 x 110 mm	55	45
011.X.PK	240 x 180 x 100 mm	75	40
012.A.PK	300 x 220 x 120 mm	80	50
014.A.PK	380 x 300 x 120 mm	80	50
015.A.PK	460 x 380 x 120 mm	80	50

Gabinetes de conexión cubierta elevada

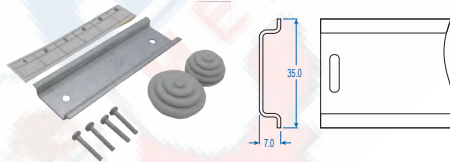
- Paredes laterales lisas
- Material ABS
- Base gris claro
- Cubierta gris claro o sombreado transparente
- -20° a 65° C



Número de parte	Dimensiones AxBxC	Altura de la base	Altura de la cubierta
Cubierta Gris			
008.CA.G	110 x 150 x 135 mm	50	90
009.CA.G	145 x 190 x 135 mm	50	90
010.CA.G	190 x 240 x 155 mm	50	105
011.CA.G	180 x 240 x 175 mm	75	105
012.CA.G	230 x 310 x 160 mm	75	90

Número de parte	Dimensiones AxBxC	Altura de la base	Altura de la cubierta
Cubierta transparente			
008.CA.K	110 x 150 x 135 mm	50	90
009.CA.K	145 x 190 x 135 mm	50	90
010.CA.K	190 x 240 x 155 mm	50	105
011.CA.K	180 x 240 x 175 mm	75	105
012.CA.K	230 x 310 x 160 mm	75	90

- Para gabinete Tipo 008, 009, 010, 011
- Acero cubierto de zinc

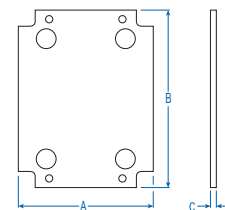
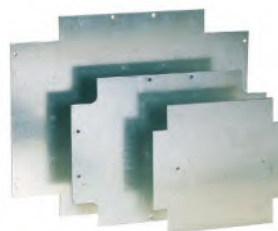


Número de parte	Longitud	Para uso con
1003.04	100 mm	008
1003.08	180 mm	009
1003.12	250 mm	010, 011

Platinas

- Para gabinete tipo 009, 010, 011, 012, 014, 015
- Acero cubierto de zinc

Número de parte	Dimensiones AxBxC	Tornillos	Para uso con
1009.PF	118 x 180 x 1.5 mm	3.5 x 9.5	009
1010.PF	162 x 212 x 1.5 mm	3.5 x 9.5	010, 011
1012.PF	190 x 270 x 1.5 mm	3.5 x 9.5	012
1014.PF	283 x 358 x 2 mm	4.2 x 9.5	014
1015.PF	341 x 424 x 2 mm	4.2 x 9.5	015



Características:

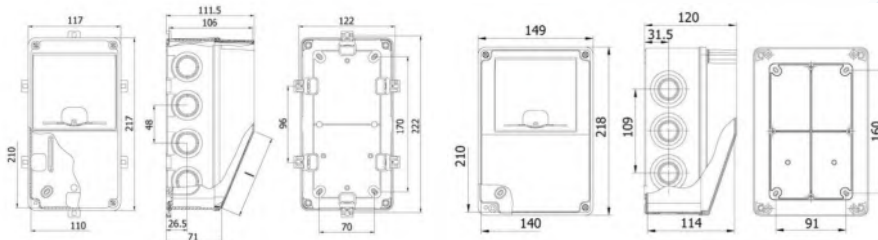
- Gabinete plástico mixto para colocar interruptores y clavijas
- Material ABS (HF 650°C)
- Ventana transparente
- Color gris
- Material de ventana: PC 750°C
- Rango de temperatura: -20°C a +65°C



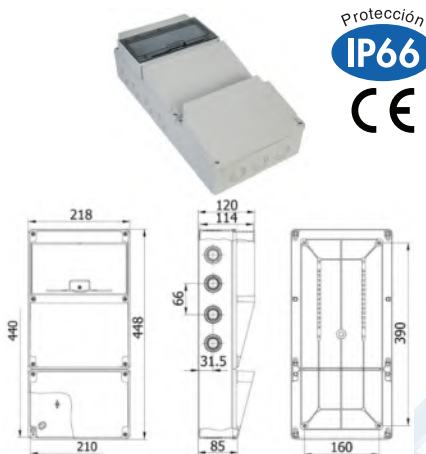
Protección
IP66
CE



Protección
IP66
CE



No. de parte	Dimensiones	Interruptores	No. de parte	Dimensiones	Interruptores
40202505	117 x 217 x 111.5 mm	5	40204605	149 x 218 x 120 mm	5



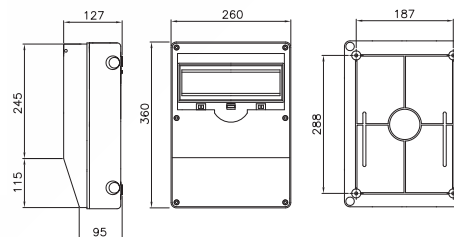
Protección
IP66
CE



Protección
CE **IP65**



Protección
IP65
CE



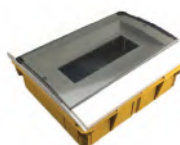
No. de parte	Dimensiones	Interruptores	No. de parte	Dimensiones	Interruptores	No. de parte	Dimensiones	Interruptores
40208805	218 x 448 x 120 mm	10	3950	125 x 490 x 134 mm	6	960.10111	260 x 360 x 127 mm	12

Gabinetes para sobreponer

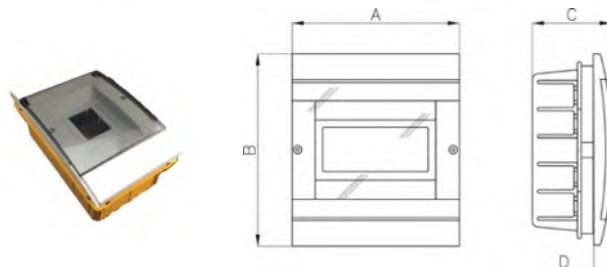
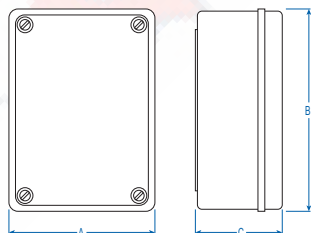
Gabinetes para empotrar

Características:

- Paredes laterales lisas
- Material ABS
- Base gris claro
- Cubierta gris claro sombreado
Transparente
- Cubierta con ventana
- -20°C a 65° C



Protección
IP65
CE



Número de parte	Dimensiones AxBxC (mm)	Accesorio	Número de parte	Dimensiones AxBxC (mm)	Accesorio
Gabinetes para interruptores (Centros de carga)			Gabinetes para interruptores (Centros de carga)		
92.04*	160 x 120 x 90	incluye kit de Riel DIN	970.04*	120 x 200 x 94	incluye kit de Riel DIN
92.08*	160 x 200 x 90	incluye kit de Riel DIN	970.08*	230 x 200 x 94	incluye kit de Riel DIN
92.12*	200 x 200 x 110	incluye kit de Riel DIN	970.12*	300 x 200 x 94	incluye kit de Riel DIN

* para 4, 8 y 12 interruptores correspondientemente

* para 4, 8 y 12 interruptores correspondientemente

Desarmadores aislados punta plana



1000V

No. de parte				
	mm	mm	mm	mm
1301030	3	100	0.5	200
1301040	4	100	0.8	200
1301055	5.5	125	1	230
1301065	6.5	150	1.2	255
1301080	8	175	1.2	290
1301100	10	200	1.6	320

Desarmadores aislados punta Philips



1000V

No. de parte			
	mm	mm	mm
1302 0	0	60	160
1302 1	1	75	175
1302 2	2	100	205
1302 3	3	150	265
1302 4	4	200	320

Desarmadores aislados punta POZIDRIV



1000V

No. de parte			
	mm	mm	mm
1303 0	0	60	160
1303 1	1	75	175
1303 2	2	100	205
1303 3	3	150	265

Desarmadores aislados punta hexagonal



1000V

No. de parte			
	mm	mm	mm
1304 020	2	60	160
1304 025	2.5	75	175
1304 030	3	75	180
1304 040	4	75	180
1304 050	5	75	190
1304 060	6	100	215
1304 080	8	100	220

Desarmadores aislados para tornillos hexagonales



1000V

No. de parte			
	mm	mm	mm
1306 040	4	125	225
1306 050	5	125	225
1306 055	5.5	125	225
1306 060	6	125	230
1306 070	7	125	230
1306 080	8	125	230
1306 090	9	125	230
1306 100	10	125	240
1306 110	11	125	240
1306 120	12	125	240
1306 130	13	125	240

Desarmadores aislados punta TORX



1000V

No. de parte			
	mm	mm	mm
1307 010	10	60	160
1307 015	15	75	175
1307 020	20	75	180
1307 025	25	75	180
1307 030	30	100	215

Desarmadores aislados para tornillos hexagonales tipo socket



1000V

No. de parte			
	mm	mm	mm
1305 020	2	100	200
1305 025	2.5	100	200
1305 030	3	100	205
1305 040	4	100	205
1305 050	5	100	215
1305 060	6	125	230
1305 080	8	150	270

Pinzas pelacables



Ajuste por tornillo para cables de 0.75 a 6 mm, o calibre 18-10 AWG

1000V

No. de parte	para cable		L
	mm ²	AWG	mm
AP0916N	0.75 - 6	18-10	160

Pinzas pelacables



Para cables y alambres con aislamiento de PVC corte limpio / autorregulable

No. de parte	Para cable		L
	mm ²	mm	mm
AV8210	0.08 - 6	28 - 10	205

Pinzas pelacables



Para cables y alambres fabricada con plástico resistente a golpes y caídas

No. de parte	Para cable		L
	mm ²	mm	mm
AV8203	6 - 16	8 - 6	170

Pelacables



Mango plástico

No. de parte	Diámetro Ø cable mm	Largo mm
AV3801	8 - 28	135
Navaja intercambiable por arriba		
AV3899	8 - 28	

Pelacables



Para todo tipo de aislamientos

No. de parte	Diámetro Ø cable mm	Largo mm
AV3810	4.5 - 29	138
Navaja intercambiable por arriba		
AV3819	4.5 - 29	