

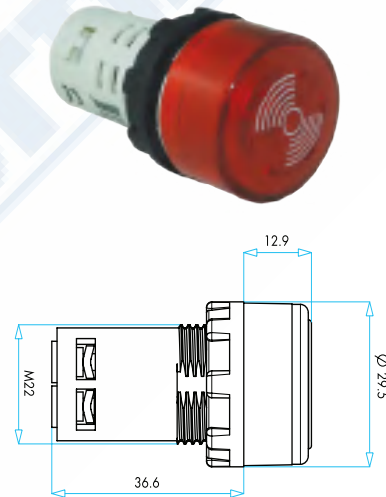
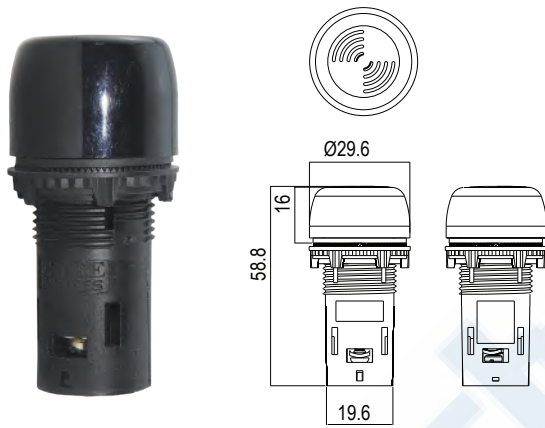
Alarma de 22mm

Lámpara piloto (LED) con alarma 90dB

Características

- Alarma con sonido continuo de 80dB
- Protección de terminales IP20
- Disponible en diferentes voltajes
- Puede implementarse en huecos de 30mm con el accesorio adicional: 2ADP

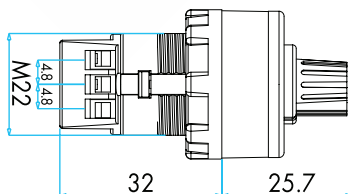
	EG15 ...	MBZS ...
Limite de voltaje de operación	-20% a +10% de la tensión nominal	
Color de la alarma	Negro	Rojo
Nivel de sonido de alarma	80 dB	90 dB
Temperatura de operación	-30°C a 60°C	-5°C a 40°C
Temperatura de almacenamiento	-25°C a 70°C	-25°C a 85°C
Prueba de sobretensión	2 KV	2.5 KV
Grado de protección	IP55	IP40
Material de los contactos	Latón estañado	
Consumo de potencia	< 0.6W	< 0.75W
Diámetro de cable permitido	0.5 a 2.5 mm ²	1.5 a 2.5 mm ²
Torque de terminales	0.5 Nm	
Modo	Continuo	Parpadeante



Número de parte	Descripción	Voltaje de alimentación
EG15R00C024C	Alarma redonda de 22mm	24VCA / VCD
EG15R00C110A	Alarma redonda de 22mm	110VCA
EG15R00C240A	Alarma redonda de 22mm	240VCA

Número de parte	Descripción	Voltaje de alimentación
MBZS024S	Lampara piloto con alarma	24VCA / VCD
MBZS110S	Lampara piloto con alarma	110VCA
MBZS220S	Lampara piloto con alarma	220VCA

Potenciómetro de 22mm



Número de parte	BPR01K	BPR05K	BPR10K
Impedancia	1 kΩ	5 kΩ	10 kΩ
Potencia nominal	Lineal 1.5W (70°C)		
Grado de protección	IP65		
Resistencia de aislamiento	Min. 10MΩ (500 VCD)		
Temperatura de operación	- 5°C / + 40°C		
Elemento resistivo	Cermet		
Rango de giro	270° ± 15°		
Tolerancia	±10%		
Coefficiente térmico	% 100 ppm/°C		
Resistencia dieléctrico	±1750 Vrms		
Categoría climática	55/125/56		
Voltaje máximo de operación	38.70V	86.60V	122.50V
Corriente máxima	38.70mA	17.30mA	12.20mA