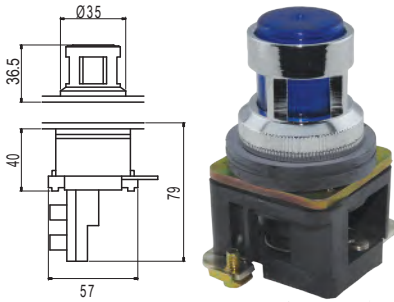
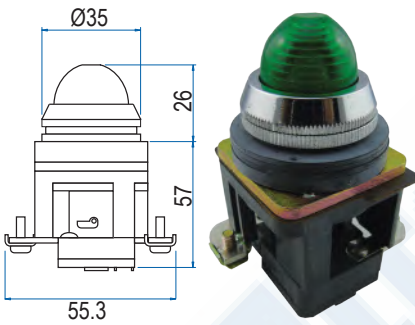


Con guarda iluminado



Color	Voltaje	Función	Número de parte	
			Con LED	Con Foco
Verde	24V CA/CD	Momentáneo	ALF3LB-024	ALF3-024
	110V CA/CD		ALF3LB-110	ALF3-110
	230V CA/CD		ALF3LB-230	ALF3-230
Rojo	24V CA/CD	Momentáneo	ALF4LB-024	ALF4-024
	110V CA/CD		ALF4LB-110	ALF4-110
	230V CA/CD		ALF4LB-230	ALF4-230
Ámbar	24V CA/CD	Momentáneo	ALF5LB-024	ALF5-024
	110V CA/CD		ALF5LB-110	ALF5-110
	230V CA/CD		ALF5LB-230	ALF5-230
Azul	24V CA/CD	Momentáneo	ALF6LB-024	ALF6-024
	110V CA/CD		ALF6LB-110	ALF6-110
	230V CA/CD		ALF6LB-230	ALF6-230

Lámparas piloto



Color	Voltaje	Función	Número de parte	
			Con LED	Con Foco
Verde	24V CA/CD	Indicación	PLB3LB-024	PLB3-024
	110V CA/CD		PLB3LB-110	PLB3-110
	230V CA/CD		PLB3LB-230	PLB3-230
Rojo	24V CA/CD	Indicación	PLB4LB-024	PLB4-024
	110V CA/CD		PLB4LB-110	PLB4-110
	230V CA/CD		PLB4LB-230	PLB4-230
Ámbar	24V CA/CD	Indicación	PLB5LB-024	PLB5-024
	110V CA/CD		PLB5LB-110	PLB5-110
	230V CA/CD		PLB5LB-230	PLB5-230
Azul	24V CA/CD	Indicación	PLB6LB-024	PLB6-024
	110V CA/CD		PLB6LB-110	PLB6-110
	230V CA/CD		PLB6LB-230	PLB6-230

Accesorios

Placas con leyenda



Placas de 30 x 40mm (1.2 x 1.6") negras con letras blancas, la placa de paro de emergencia es con diámetro de 60mm en color amarillo y letras negras

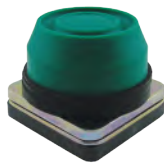
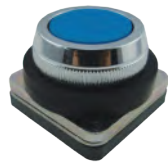
Portacandado



Leyenda	No. de parte	Leyenda	No. de parte	Leyenda	No. de parte
Arranque	LP01SP	Cerrar	LP08SP	Dentro	LP15SP
Paro	LP02SP	Auto	LP09SP	Derecho	LP17SP
Adelante	LP03SP	Manual	LP10SP	Izquierda	LP18SP
Atrás	LP04SP	Lento	LP11SP	Falla	LP19SP
Arriba	LP05SP	Rapido	LP12SP	Encendido	LP20SP
Abajo	LP06SP	Rearme	LP13SP	Sin texto	LP40
Abrir	LP07SP	Lento	LP14SP	Paro de emergencia	LP41SP

Número de parte	Para actuador
PAM	Hongo
PAP	Saliente

Pulsadores 30mm **Rasante momentáneo** **Con capuchón de goma momentáneo** **Saliente momentáneo** **Hongo** **Hongo con llave**



Color	Número de parte	Número de parte	Número de parte	Número de parte	Número de parte
Negro	AF2	AB2	AP2	Momentáneo	AM2
Verde	AF3	AB3	AP3	Momentáneo	AM3
Rojo	AF4	AB4	AP4	Momentáneo	AM4
Azul	AF6	--	AP6	--	--
Amarillo	AF8	AB8	AP8	--	--

Donde no se indique específicamente, todas son acciones momentáneas

Selector 30mm **Selector de maneta** **Selector con llave**



Color	Función	Número de parte	Posición retiro llave	Número de parte
Negro	2 posiciones mantenido	AS2-2P	Ambas posiciones	AK2-2PB
	3 posiciones mantenido	AS2-3P	Izquierda y derecha	AK2-3PB
			Al centro	AK2-3PC
	2 posiciones con retorno	AS2-2PSR	Izquierda	AK2-2POSR

Contactos

Características Eléctricas:

AC11: 10A/415V AC

DC11: 2A/220V DC

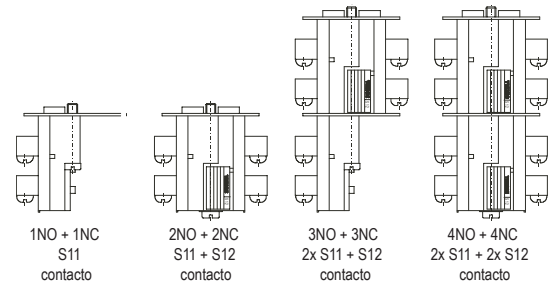


Tipo de contacto	Número de parte
1 x NA + 1 X NC	S11
1 X NA + 1 X NC	S12

S12 solo se utiliza en combinación con S11

Tornillos para instalación de contactos

Para uso con	Dimensiones	Número de parte	Nota
S11	M4 x 25mm	SC25	Incluido con S11
S11 + S12	M4 x 45mm	SC45	Incluido con S12
2x S11 + S12	M4 x 65mm	SC65	Comprar por separado
2x S11 + 2x S12	M4 x 90mm	SC90	Comprar por separado



Lámparas de repuesto



Voltaje	LED Color				Foco
	Verde	Rojo	Azul	Ámbar	
24V CA/DC	MCB15324	MCB15424	MCB15624	MCB15524	BA15D24
110V CA/*	MCB153110	MCB154110	MCB156110	MCB155110	BA15D110
230V CA/*	MCB153230	MCB154230	MCB156230	MCB155230	BA15D230

* para CD consúltenos

Botoneras para 30mm



Protección
IP66

Serie Aluminio
Fundido

Para uso con contactos
S11 y S12

Número de parte	Capacidad de operadores	Color	Construcción	Dimensiones (LxAxA) mm	Tamaño de la entrada de cable
PBBOX301	1	Gris	Aluminio	80x80x73	1 x PG13.5/M20
PBBOX302	2	Gris	Aluminio	80x130x73	1 x PG13.5/M20
PBBOX303	3	Gris	Aluminio	80x170x73	1 x PG13.5/M20
PBBOX304	4	Gris	Aluminio	80x230x73	1 x PG13.5/M20

Interruptor de pedal



51.001B



51.050OR

Rango de temperatura -20°C a 80°C

Número de parte	Función	Clasificación corriente	Descripción
51.001B	SPDT-SB	10A(1/2HP)/125V CA	Interruptor 1 pedal, sin guarda
51.050OR	Guarda	--	Guarda para Interruptor de pedal

