

Los Termostatos Mecánicos ATP son diseñados para controlar la temperatura del aire dentro de los gabinetes y paneles de control, pueden ser usados para controlar los enfriadores o calentadores de los gabinetes, (por ejem. Ventiladores) o dispositivos de señales.

- Control Ajustable de Temperatura
- Amplia Gama de Ajuste
- Selector Indicador de Color. Rojo:Calor, Azul:Frio
- Montaje en Riel DIN



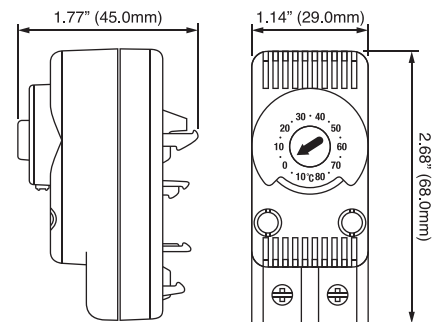
En la versión calentamiento (Selector Rojo NC) el contacto permanecerá cerrado hasta llegar a la temperatura ajustada y se abrirá al llegar a ella.
 En la versión enfriamiento (Selector Azul NA) el contacto permanecerá abierto hasta llegar a la temperatura ajustada y se cerrara al llegar a ella.

Información Técnica

Tensión de Alimentación	110/250 V CA
Corriente	10A
Corriente Máxima de Utilización	15A
Histéresis	+/-3K
Diferencial	3° K Versión NC / +4°K Versión NA hasta 5 A /+7°K Versión NC> 5A
Tiempo de Vida	> a 100,000 ciclos
Tamaño de Terminal	23-13 AWG (0.75 -2.5 mm ²)
Nivel de Protección	IP 20
Material Gabinete	PA66, UL94V-0 (ABS, UL94V-0 double)
Peso	54 g (1.9 oz.) (80g (2.82 oz.) double)

Termostatos Mecánicos

Código	Función	Contacto	Escala de Temperatura	Rango de Ajuste
APT-HNCF	Calentamiento	NC	Fahrenheit	14 - 176°F
APT-CNOF	Enfriamiento	NO	Fahrenheit	14 - 176°F
APT-HNCC	Calentamiento	NC	Centígrados	-10 - 80°C
APT-CNOC	Enfriamiento	NO	Centígrados	-10 - 80°C



Dimensiones Termostato



Termostato Mecánico Doble

Código	Función	Contacto	Escala de Temperatura	Rango de Ajuste
PTHVT	Enfriamiento Calentamiento	NO NC	Centígrados	0 - 60°C