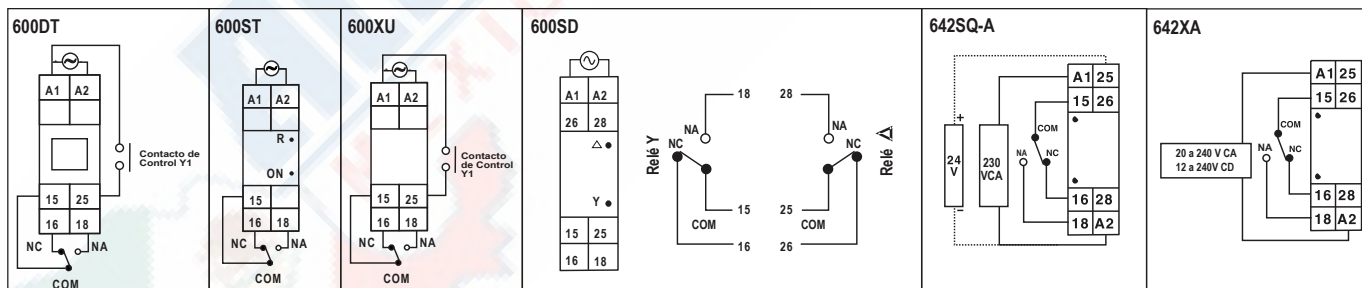


17.5mm para montaje en riel DIN

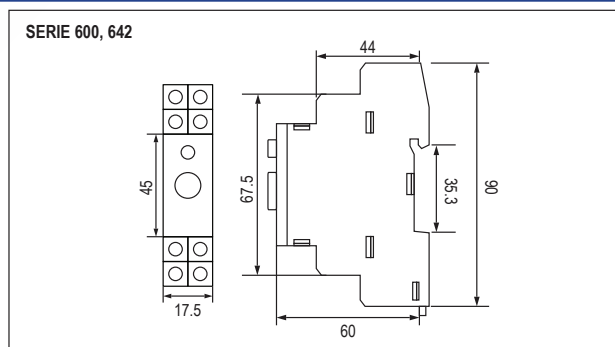


Número de parte	600DT	600ST	600XU	600SD-2-230	642SQ-A	642XA
Dimensiones	17.5 x 90 x 60mm					
Características	<ul style="list-style-type: none"> Temporizador Digital 15 Funciones 8 Rangos de Tiempo 1 C/O SPDT 	<ul style="list-style-type: none"> Una sola función 10 Rangos de Tiempo 1 C/O SPDT 	<ul style="list-style-type: none"> 13 Funciones 10 Rangos de Tiempo 1 C/O SPDT 	<ul style="list-style-type: none"> Estrella Delta Un Relevador C/O para Estrella y uno para Delta 	<ul style="list-style-type: none"> 2 Funciones 8 Rangos de Tiempo 1 C/O SPDT 	<ul style="list-style-type: none"> 2 Funciones 8 Rangos de Tiempo 1 C/O SPDT
Precisión	Ajuste : $\pm 0.1\%$ del tiempo establecido o $\pm 50\text{ms}$ (el que sea más grande) Para operación del contacto Y : $+100\text{ms}$, Repetición : $\pm 0.1\%$			Ajuste : $\pm 0.5\%$ de escala completa Repetición : $\pm 5\%$ de escala completa Precisión del tiempo de pausa : $\pm 5\% \pm 5\text{ms}$		
Salida de contacto	1 C/O SPDT	1 C/O SPDT		Un relevador C/O para Estrella y uno para Delta	1 C/O SPDT	
Clasificación de contacto	8 A @ 250V CA			5A @ 250V CA o 24V CD		
Modos	A, B, C, D, E, F, H, J, K, L, P, Q, R, T, U	A	A, B, C, Ci, D, E, F, H, I, J, K, Ai, Bi	Estrella - Delta	Retardo al encendido / Intervalo	Retardo al encendido / Intervalo
Rangos de tiempo	99.9seg / min / hr, 999seg / min / hr 9:59min:seg, 9:59hr:min	0.1-1seg, 0.3-3seg, 1-10seg, 3-30seg, 0.1-1min, 0.3-3min, 1-10min, 3-30min, 0.1-1hr, 0.3-3hr		Tiempo de ejecución : 3seg - 30seg, 6seg - 60seg Cambio : 50/00ms	0 - 3seg / min, 0 - 10seg / min, 0 - 30seg / min, 0 - 60seg / min	0 - 3seg / min, 0 - 10seg / min, 0 - 30seg / min, 0 - 60seg / min
Voltaje de Alimentación (CA : 50 / 60 Hz)	20 a 240V CA / CD	240V CA	20 a 240V CA 12 a 240V CD	230V CA	230V CA, 24V CA/CD	20 a 240V CA 12 a 240V CD
Modos	A - Retardo al encendido, B - Intervalo, C - Cíclico asimétrico APAGADO (OFF) primero, D - Cíclico asimétrico ENCENDIDO (ON) primero, E - Repetir ciclo igual APAGADO (OFF) primero, F - Repetir ciclo igual ENCENDIDO (ON) primero, H - Salida de pulso, J - Retardo a la interrupción, K - Retardo al trabajar/Retardo a la interrupción, L - Intervalo después de la interrupción, P - Un solo disparo, Q - Un solo disparo reaccionable, R - Relevador de enclavamiento, T - Retardo al Totalizar, U - Intervalo al totalizar					
	A - Retardo al encendido, B - Intervalo, C - Repetir ciclo igual APAGADO (OFF) primero, Ci - Repetir ciclo igual ENCENDIDO (ON) primero, D - Salida de pulso establecida 500ms, E - Retardo a la interrupción, F - Retardo al trabajar/Retardo a la interrupción, H - Intervalo después de la interrupción, I - Un solo disparo, J - Un solo disparo reaccionable, K - Relevador de enclavamiento, Ai - Retardo al totalizar, Bi - Intervalo al totalizar					

Conexión de las terminales



Dimensiones (Todas en mm)



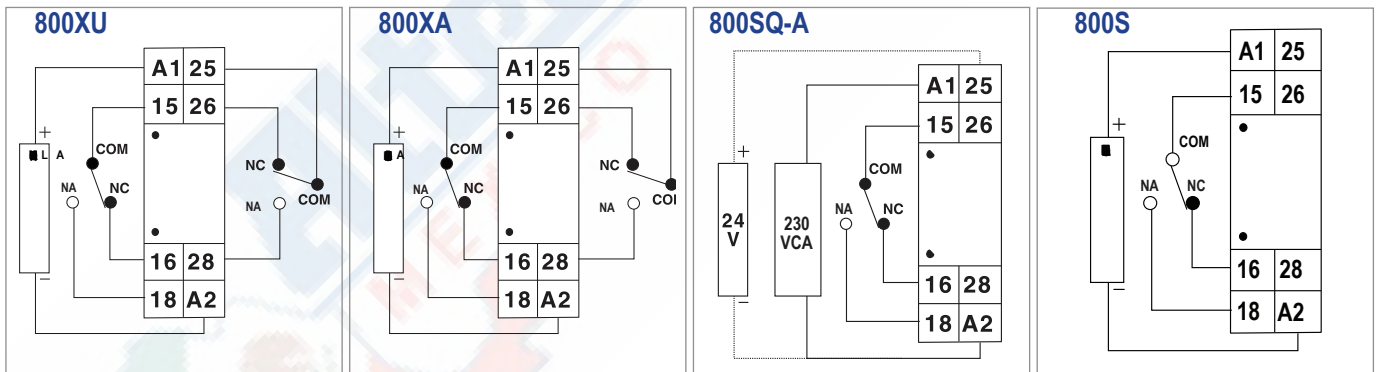
22.5mm para montaje en riel DIN



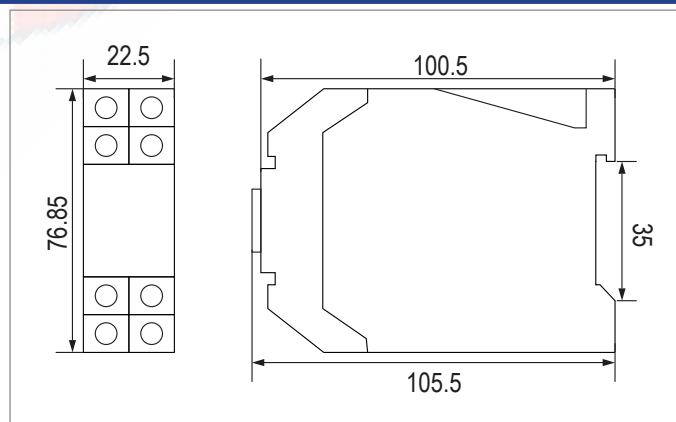
Número de parte	800XU	800XA	800SQ-A-110	800SQ-A-230	800S-1-ON-60S-230	800S-1-ON-60S-415
Dimensiones	22.5 x 75 x 101mm					
Características	<ul style="list-style-type: none"> • 2 Funciones • 12 rangos de tiempo • 2 C/O DPDT 	<ul style="list-style-type: none"> • 2 Funciones • 8 rangos de tiempo • 2 C/O DPDT 	<ul style="list-style-type: none"> • 2 Funciones • 8 rangos de tiempo • 1 C/O SPDT 	<ul style="list-style-type: none"> • 1 Función • 2 rangos de tiempo • 1 C/O SPDT 		
Salida de contacto	2 C/O DPDT			1 C/O SPDT		
Clasificación de contacto	5A @ 250V CA o 24V CD					
Modos	Retardo al encendido / Intervalo				Retardo al encendido	
Rangos de tiempo	1 / 3 / 10 / 30 (seg / min / hr)	3 / 10 / 30 / 60 (seg / min)	3 / 10 / 30 / 60 (seg / min)	30/60 seg (ajuste de fábrica)		
Precisión de ajustes	±5% de la escala completa					
Precisión de repetición	±0.5% o 50ms (el que sea mayor)					
Voltaje de alimentación (CA : 50 / 60 Hz)	"20 a 240V CA, 12 a 240V CD"	"20 a 240V CA, 12 a 240V CD"	110V CA & 24V CA/CD	230V CA & 24V CA/CD	230V CA	415V CA

Temporizadores

Conexión de las terminales



Serie 800 - Dimensiones (Todas en mm)

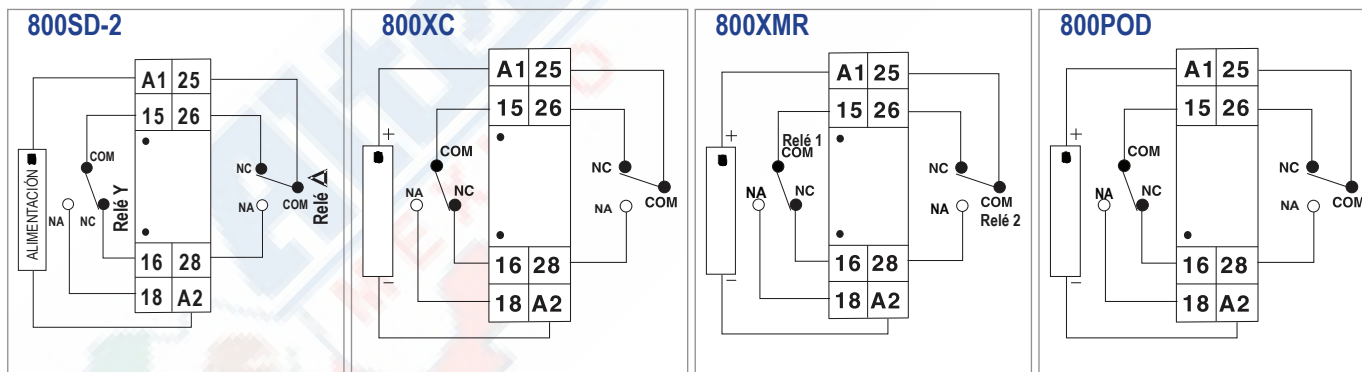


22.5mm para montaje en riel DIN

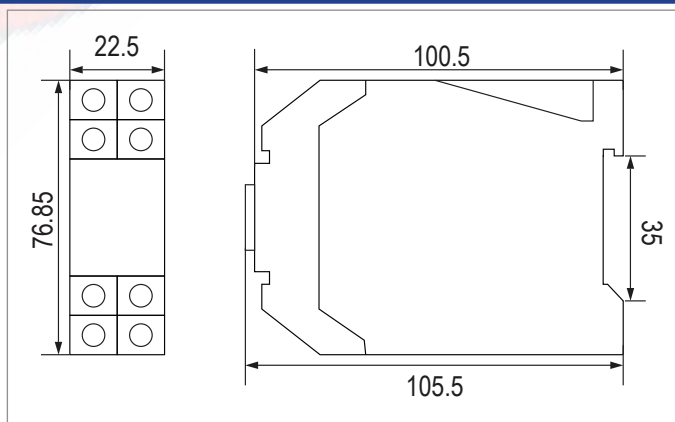


Número de parte	800SD-2-110	800SD-2-230	800SD-2-415	800XC	800XMR	800POD-180S
Dimensiones	22.5 x 75 x 101mm					
Características	<ul style="list-style-type: none"> Estrella Delta 2 Rangos de tiempo Un relevador C/O para estrella y uno para Delta 		<ul style="list-style-type: none"> 2 Funciones 6 Rangos de tiempo 2 C/O DPDT 		<ul style="list-style-type: none"> Avance Pausa Reversa. Un relevador C/O para avance y uno para reversa 	<ul style="list-style-type: none"> Retardo al apagado 2 C/O DPDT
Salida de contacto	Un relevador C/O para Estrella y uno para Delta		2 C/O DPDT		Un relevador C/O para avance y uno para reversa	2 C/O DPDT
Clasificación de contacto	5A @ 250V CA o 24V CD					
Modos	Estrella- Delta		Cíclico asimétrico: Primero Encendido (ON) ó Primero Apagado (OFF)		Avance - Pausa - Reversa	Retardo al apagado
Rangos de tiempo	Rango de tiempo de ejecución : 30/60seg Cambio : 50/100ms		1/10 (seg / min / hr) para ambos tiempos ENCENDIDO & APAGADO (ON & OFF)		Tiempo de encendido : 1 / 2 / 4 / 8min Tiempo de pausa : 10 / 20 / 40 / 80s	180seg
Precisión de ajustes	±0.5% o 50ms (el que sea mayor)					±10% de la escala completa
Precisión de repetición	±5% de la escala completa					±2% o 100ms
Voltaje de alimentación (CA : 50 / 60 Hz)	110VCA	230VCA	450VCA	"20 a 240V CA, 12 a 240V CD"	"20 a 240V CA, 12 a 240V CD"	110 a 240V CA / CD

Conexión de las terminales



Serie 800 - Dimensiones (Todas en mm)



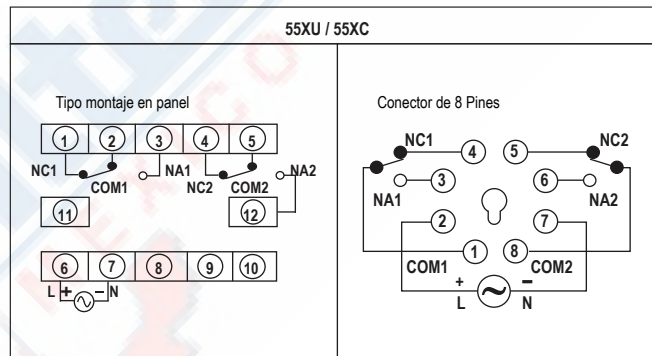
Para montaje en panel y enchufe



Temporizadores

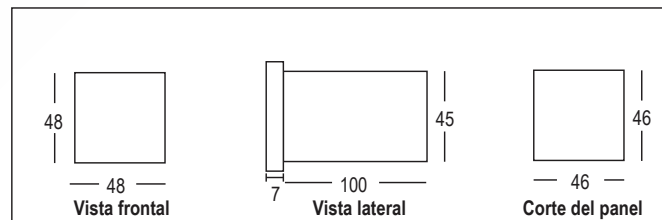
Número de parte	55XU-P8	55XU-T8	55XC-P8	55XC-T8
Dimensiones	48 x 48mm			
Características	<ul style="list-style-type: none"> • 2 Funciones • 12 Rangos de tiempo • 2 C/O DPDT 		<ul style="list-style-type: none"> • 2 Funciones • 6 Rangos de tiempo • 2 C/O DPDT 	
Tipo de base	Conector de 8 pines	Terminal con tornillos	Conector de 8 pines	Terminal con tornillos
Contacto de salida	2 C/O DPDT			
Clasificación de contacto	5A @ 250V CA / 24V CD			
Modos	Retardo al encendido / Intervalo		Cíclico Asimétrico: Primero Encendido (ON) ó Primero Apagado (OFF)	
Rangos de tiempo	1 / 3 / 10 / 30 (seg / min / hr)		1 / 10 (seg / min / hr) para ambos tiempos ENCENDIDO & APAGADO (ON & OFF)	
Precisión	Ajuste : ± 5% de la escala completa, Repetición : ± 0.5% o 50 ms (el que sea mayor)			
Voltaje de alimentación (CA : 50 / 60 Hz)	20 a 240V CA, 12 a 240V CD		20 a 240V CA, 12 a 240V CD	

Conexión de las terminales



Dimensiones (Todas en mm)

SERIE 55



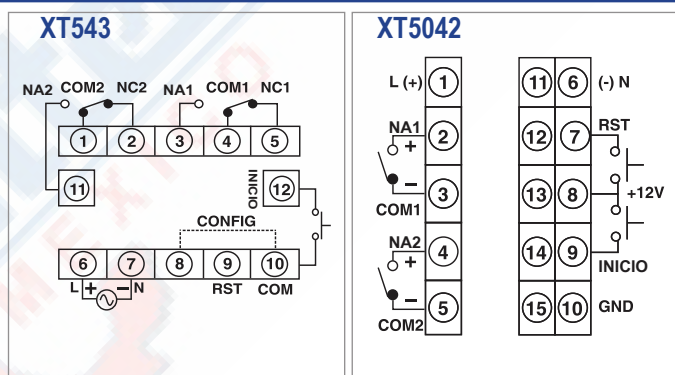
Temporizador multifunción de 1 línea

Temporizador multifunción de 2 líneas



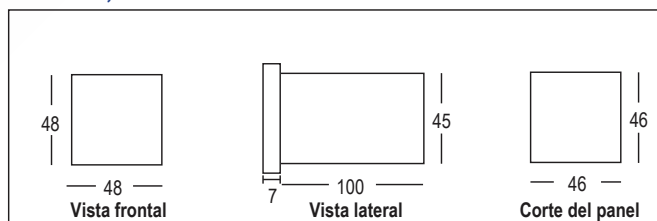
Número de parte	XT543	XT5042
Dimensiones	48 x 48mm	48 x 48mm
Características	<ul style="list-style-type: none"> • 4 Funciones • 9 Rangos de Tiempo • 2 C/O DPDT 	<ul style="list-style-type: none"> • 7 Funciones • 9 Rangos de Tiempo • 2 C/O SPST
Pantalla	3 dígitos	4 + 4 dígitos
Punto de ajuste	Un solo punto de ajuste	Dos puntos de ajuste
Modos de retardo	Retardo al encendido / Intervalo / Cíclico primero Encendido (ON) / Cíclico primero Apagado (OFF)	Retardo al encendido/Intervalo/Cíclico primero Encendido (ON) / Cíclico primero Apagado (OFF) / Adelante- Pausa-Reversa / Instantáneo+Retardo/Temporizador/Lote
Rangos de tiempo	9.99 / 99.9 / 999seg, 9:59min:seg, 99.9 / 999min, 9:59hr:min, 99.9 / 999hr	99.99 / 999.9 / 9999seg, 99.59min:seg, 999.9 / 9999min, 99.59hr:min, 999.9 / 9999hr
Retención de memoria	Sin retención de memoria	10 años
Entrada de inicio / reset	Inicio : Entrada / inicio del pulso (Programable) Reinicio : Panel frontal, Reinicio remoto, Interrupción de la energía	
Precisión	±0.5% de la escala completa o 50 ms	±0.05% de la escala completa o 50 ms
Salida de contacto	2 C/O DPDT	2 C/O SPST
Clasificación de contacto	5A @ 250V CA o 24V CD	
Voltaje de alimentación (CA : 50 / 60 Hz)	90 a 270V CA / CD	

Conexión de las terminales



Dimensiones (Todas en mm)

XT543, XT5042



Temporizador multifunción de 1 línea

Temporizador multifunción de 2 líneas

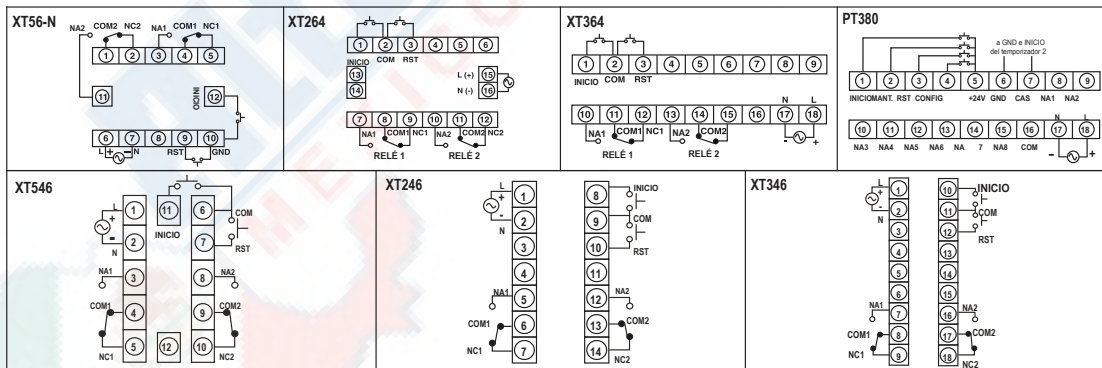
Temporizador secuencial



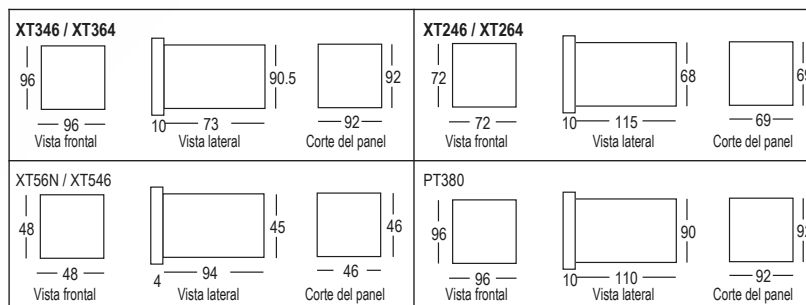
Número de parte	XT56-N	XT264	XT364	XT546	XT246	XT346	PT380
	XT56-N-24			XT546-24V	XT246-24V		
Dimensiones	48 x 48mm	72 x 72mm	96 x 96mm	48 x 48mm	72 x 72mm	96 x 96mm	96 x 96mm
Características	<ul style="list-style-type: none"> Un solo punto de ajuste 2 Funciones 6 Rangos de tiempo 2 C/O DPDT 			<ul style="list-style-type: none"> Un solo punto de ajuste 4 Funciones 9 Rangos de tiempo 2 C/O SPDT 			<ul style="list-style-type: none"> Temporizador secuencial 4 Funciones 6 Rangos de tiempo 8 Canales
Pantalla	3 dígitos			3 dígitos			2 + 4 dígitos
Punto de ajuste	un solo punto de ajuste						
Modos	Retardo al encendido / Intervalo			Retardo al encendido / Intervalo / Cíclico (Primero Encendido) / Cíclico (Primero Apagado)			Retardo al encendido / Intervalo / Cíclico (Primero Encendido) / Cíclico (Primero Apagado) (Retardo al inicio y no. de ciclos programable para el modo cíclico)
Rangos de tiempo	9.99 / 99.9 / 999seg, 99.9 / 999min, 99.9hr			9.99 / 99.9 / 999seg, 9.59min : seg, 99.9 / 999min, 9.59hr : min, 99.9 / 999hr			"99.99, 999.9, 99.59min : seg, 99.59hr : min, 999.9hr, Usuario"
Ajuste de tiempo	Botón			Teclado frontal			--
Número de canales	--			--			8 canales
Entrada de inicio / reinicio	Inicio : Pulso de inicio. Reinicio : Frontal, Remoto, Interrupción de energía			Iniciar : Entrada / inicio del pulso (Programable)			Iniciar, mantener
Precisión	±0.05% de la escala completa o 50 ms			±0.05% del tiempo ajustado o 50 ms (el que sea mayor)			±0.5% de lo ajustado o 50 ms (el que sea mayor)
Salida de contacto	2 C/O DPDT			2 C/O DPDT			--
Clasificación de contacto	5A @ 250V CA o 24V CD						
Retención de memoria	--			10 años			10 años (Seleccionable por el usuario)
Voltaje de alimentación (CA : 50 / 60 Hz)	90-270V CA/CD 24V CD	90-270V CA/CD	90-270V CA/CD	85-270V CA/CD 24V CA/CD	85-270V CA/CD 24V CA/CD	85-270V CA/CD	85 a 270V CA / CD

Temporizadores

Conexión de las terminales



Dimensiones (Todas en mm)

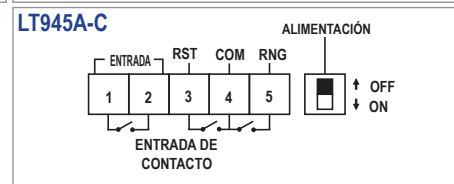
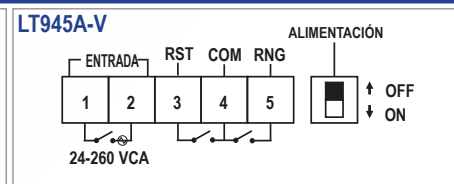
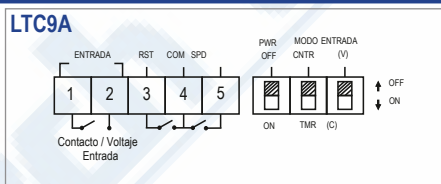
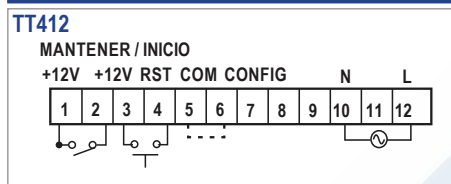


Instrumentos para medida de tiempo

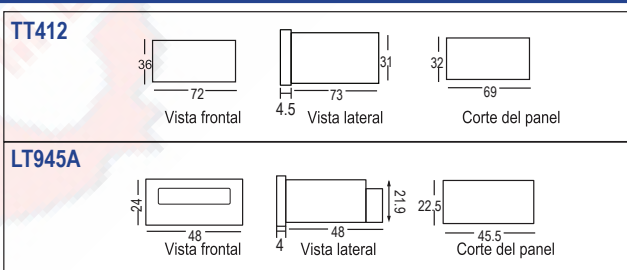


Número de parte	TT412	LTC9A	LT945A-C	LT945A-V
Dimensiones	36 x 72mm	24 x 48mm	24 x 48mm	
Características	<ul style="list-style-type: none"> Totalizador de tiempo de 6 Dígitos Cuenta más pequeña seleccionable Reinicio remoto 	<ul style="list-style-type: none"> Medidor de horas con pantalla LCD 7 ½ dígitos Larga vida de la batería Entrada de contacto y voltaje 	<ul style="list-style-type: none"> Totalizador de tiempo LCD de 8 Dígitos Auto alimentado. Larga vida de la batería Entrada de contacto / voltaje 	
Tipo de entrada	Principal, Contacto libre de potencial, sensor PNP	Por contacto y voltaje: 24 a 260V CA / DC	Por contacto	Por voltaje: 24 a 260V CA
Pantalla	6 dígitos	7 ½ dígitos	8 dígitos	
Rango	99999.9 / 999999seg / min / hr	a)9999.59.59hr:min:seg b)199999.99hr	999999.99hr	
Precisión		±0.05% + 1 conteo		
Reinicio	Remoto (Tiempo de reinicio: 20 ms)	Frontal, Remoto	Remoto	
Memoria	10 años	5 años	5 años	
Voltaje de alimentación (Ca : 50 / 60 hz)	90 a 270V CA / CD	Alimentado con baterías		

Conexión de las terminales



Dimensiones (Todas en mm)



Accesorios (Generales para todos los productos)

Placas adaptadoras - Material: Plástico ABS Para ajustar dispositivos más pequeños en cortes de 92mm x 92mm o 69mm x 69mm					Soporte sujetador	Cubierta transparente completa	Circuito de goma	Enchufe de 8 pines
AP9672	AP9648	AP7248	AP6050	AP4848	ACL4802	ACF4801	APRC01	AS08
Para ajustar dispositivos de 72 x 72 mm en cortes de 92 x 92 mm	Para ajustar dispositivos de 48 x 48 mm en cortes de 92x92 mm	Para ajustar dispositivos de 48 x 48 mm en cortes de 69 x 69 mm	Para ajustar dispositivos de 50 x 50 mm en cortes de 60 x 60 mm	Para dispositivos de 48 x 48 mm	Para dispositivos de 48 x 48 mm	Material: Policarbonato Dimensiones: para usar con dispositivos de 48 x 48 mm	Red R - C para reducir ruido eléctrico	Montaje: a) En riel DIN b) superficie