

Información técnica

- Diámetro externo: Ø50mm
- Grado de protección: IP65 y UL (1|2|3|3R|4|4X|12|13)
- Tipo de LED: SMD
- Color de indicador: Rojo/ Verde/ Ambar/ Azul/ Blanco
- Modo de iluminación: Continuo, Parpadeante, Giratorio
- Color de alarma: Negro
- Nivel de sonido de alarma: 80dB±5dB
- Modo de sonido: Continuo e intermitente
- Rango de voltaje: 24V CD/CA, 110VCA, 240VCA
- Límite de voltaje de operación: ±10% de la tensión nominal
- Temperatura de operación: -30°C a 60°C
- Prueba de sobretensión: 2KV
- Prueba de alta tensión por 60seg.: 1.5KV
- Rango de corriente: 20-40mA para 24VCD/CA
10-20mA para 110VCA y 240VCA

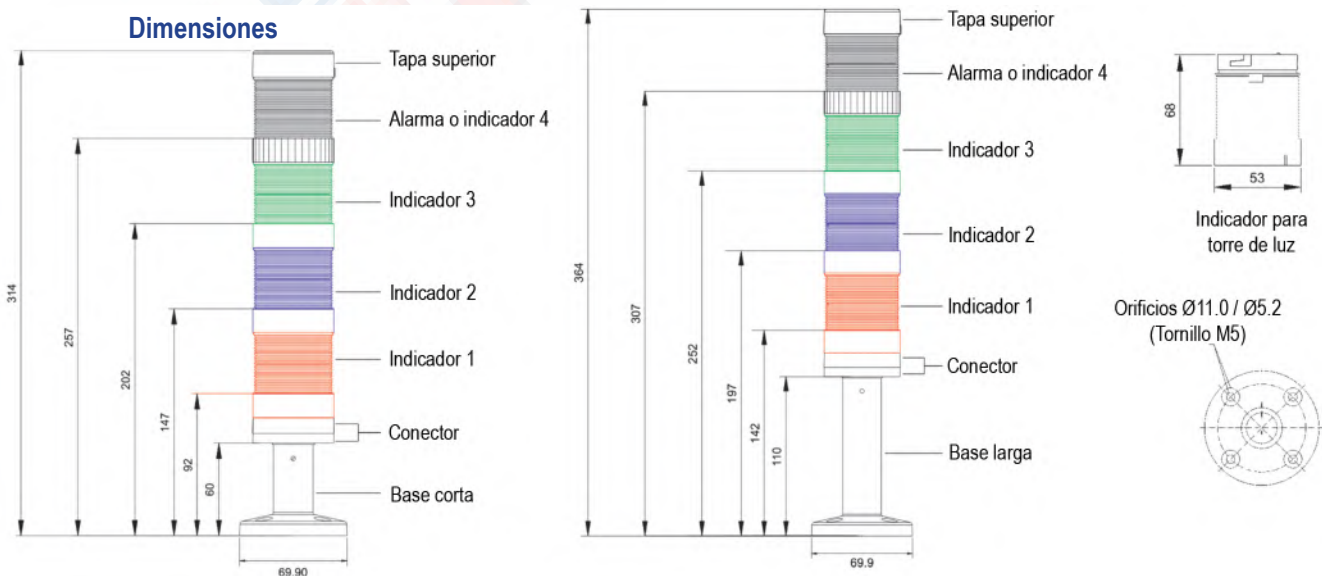
LED



Torretas

Función	Rojo	Verde	Ámbar	Azul	Blanco
LED Continuo 24VCD/CA	ES50LR1U	ES50LG1U	ES50LA1U	ES50LB1U	ES50LW1U
LED Parpadeante 24VCD/CA	ES50LR2U	ES50LG2U	ES50LA2U	ES50LB2U	ES50LW2U
LED Giratorio 24VCD/CA	ES50LR3U	ES50LG3U	ES50LA3U	ES50LB3U	ES50LW3U
Alarma continuo 24VCD/CA	ES50Z1U (Tapa superior incluida)				
Alarma intermitente 24VCD/CA	ES50Z2U (Tapa superior incluida)				
LED Continuo 110VCA	ES50LR1W	ES50LG1W	ES50LA1W	ES50LB1W	ES50LW1W
LED Parpadeante 110VCA	ES50LR2W	ES50LG2W	ES50LA2W	ES50LB2W	ES50LW2W
LED Giratorio 110VCA	ES50LR3W	ES50LG3W	ES50LA3W	ES50LB3W	ES50LW3W
Alarma continuo 110VCA	ES50Z1W (Tapa superior incluida)				
Alarma intermitente 110VCA	ES50Z2W (Tapa superior incluida)				
LED Continuo 240VCA	ES50LR1X	ES50LG1X	ES50LA1X	ES50LB1X	ES50LW1X
LED Parpadeante 240VCA	ES50LR2X	ES50LG2X	ES50LA2X	ES50LB2X	ES50LW2X
LED Giratorio 240VCA	ES50LR3X	ES50LG3X	ES50LA3X	ES50LB3X	ES50LW3X
Alarma continuo 240VCA	ES50Z1X (Tapa superior incluida)				
Alarma intermitente 240VCA	ES50Z2X (Tapa superior incluida)				
Base corta 60mm	ES5001				
Base larga 110mm	ES5002				
Tapa superior	ES12009				

Dimensiones





Número de parte	Descripción
ES122012A	Soporte para montaje en pared, plástico
Base de ángulo ajustable con mástil de aluminio	
ES60003	Base de ángulo ajustable con mástil de aluminio, 60 mm
ES60004	Base de ángulo ajustable con mástil de aluminio, 100 mm
ES60006	Base de ángulo ajustable con mástil de aluminio, 200 mm
ES60010	Base de ángulo ajustable con mástil de aluminio, 400 mm
Base con mástil de aluminio incluye soporte para montaje, arandela y tuerca	
ES70006	Base con mástil de aluminio, 200 mm
ES70010	Base con mástil de aluminio, 400 mm
ES70014	Base con mástil de aluminio, 600 mm
ES70018	Base con mástil de aluminio, 800 mm
ES70022	Base con mástil de aluminio, 1000 mm



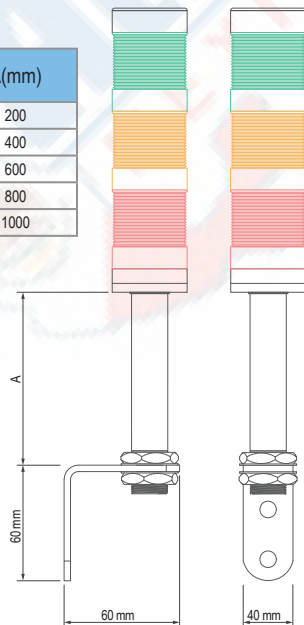
Base de ángulo ajustable con mástil de aluminio



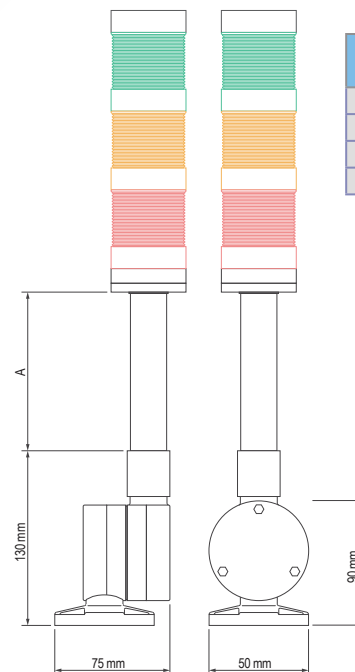
Soporte para montaje en pared, plástico

Base con mástil de aluminio

No. de parte	A(mm)
ES70006	200
ES70010	400
ES70014	600
ES70018	800
ES70022	1000



No. de parte	A(mm)
ES60003	60
ES60004	100
ES60006	200
ES60010	400





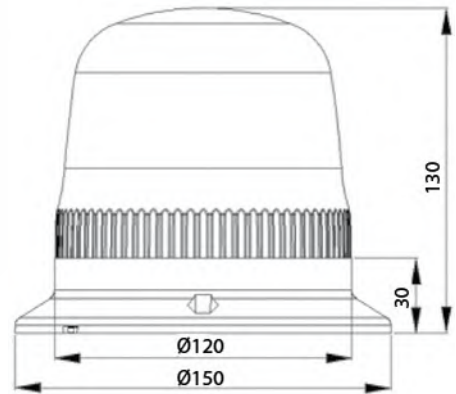
Especificaciones generales

- Cuerpo plástico, resistente al fuego
- Policarbonato.
- Montaje en base o en pared.
- Resistente al agua, polvo, calor y rayos UV.
- Sin componentes mecánicos móviles.
- Larga durabilidad.
- Ocho modos de operación.

Especificaciones técnicas

- Voltajes de operación: 12-24V CD/CA, 110V CA, 220V CA.
- Consumo: 3.4W (a 24V CD en modo giratorio)
- Temperatura de operación: -20°C a 50°C
- Temperatura de almacenamiento: -20°C a 70°C

Dimensiones en mm



Número de parte	Tipo de luz	Color	Voltaje
IT120R024	LED	●	12-24V CA/CD
IT120Y024	LED	●	12-24V CA/CD
IT120R220	LED	●	110/220V CA
IT120Y220	LED	●	110/220V CA

Modos de operación	1	2	3	4
Giratorio a 100 RPM	▲	▲	▲	■
Un solo destello	▲	▲	▼	■
Tres destellos	▲	▼	▲	■
Seis destellos	▲	▼	▼	■
Parpadeo	▼	▲	▲	■
Destello continuo *	▼	▲	▼	■
Destello izquierda-derecha	▼	▼	▲	■
Giratorio a 160 RPM	▼	▼	▼	■

* Este modo de operación no está disponible en modelos 110/220V CA.
 ▲ = Arriba ▼ = Abajo ■ = NA



Modo de operación configurable mediante mini interruptor