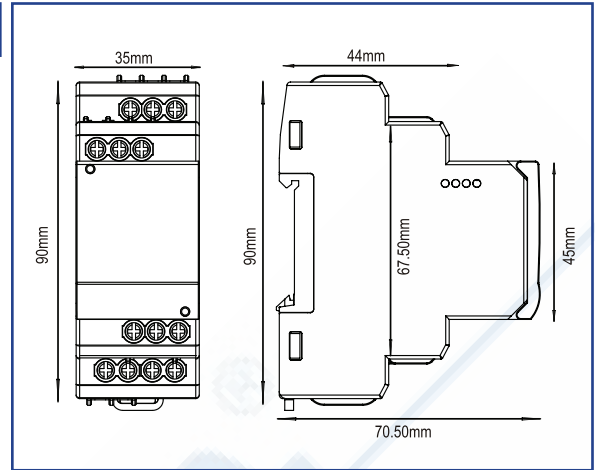


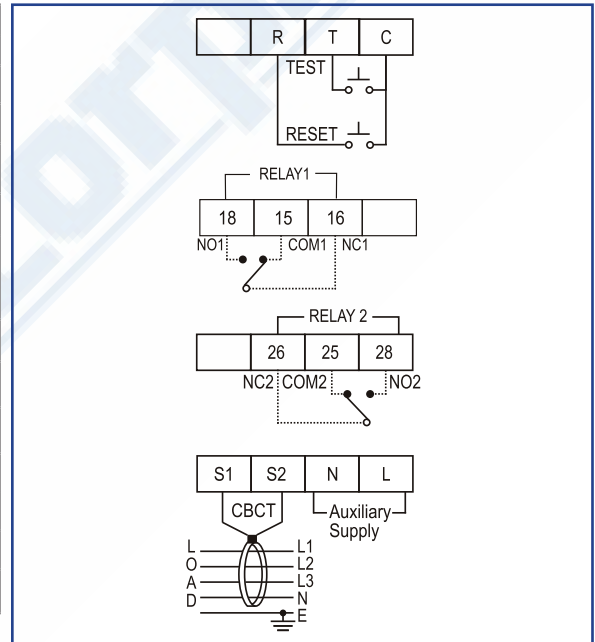
900EFR-BL-U

Características:

- Monitoreo de corriente de falla a Tierra en sistemas de 1Ø y 3Ø
- Mediciones del valor RMS (CA)
- Relevadores de alarma con operación de NC o NA seleccionable
- Prueba y reinicio vía remota / parte frontal
- Montaje en riel DIN



Número de parte	900EFR-BL-U
Conexión eléctrica	1Ø - 2hilos, 3Ø - 3hilos, 3Ø - 4hilos
Pantalla	LCD de 3 dígitos con luz de fondo
Medición	Corriente de falla a tierra (EFCT via externa)
Tamaño del marco (Primario del tc)	160A, 250A, 630A
Ajuste de disparo	10% a 80% del tamaño del marco del MCCB seleccionable
Rangos de tiempo	Tiempo de respuesta: <100 ms Retardo al tiempo de disparo: 0 a 99,9 s Tiempo de recuperación: 0 a 99,9 s Retardo al encendido: 0,5 a 99,9 s
Histéresis	1-10% de los ajustes de corriente de falla
Precisión	Corriente : ±5% de lo ajustado ±2 dígitos Tiempo : ±5% de lo ajustado ± 100ms
Resolución	0.1A cuando la corriente de falla es menor o igual a 99.9A ; 1A cuando la corriente de falla es mayor a 100A
Contacto de salida	2 x 1 C / O (SPDT)
Clasificación de contactos	NC: 3A @ 250V AC, NO: 5A @ 250V AC
Consumo de potencia	4VA máximo
Voltaje de alimentación	Alimentación auxiliar : 85-270V CA/CD



Relevadores de protección de falla a tierra

EFCT transformador de corriente de falla a tierra



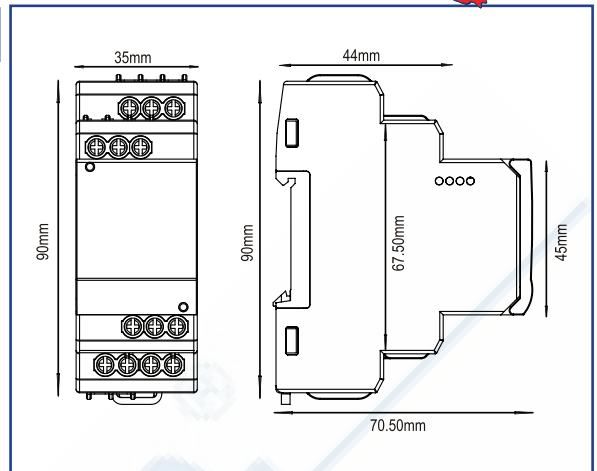
Descripción	EFCT para 900EFR-BL-U
Relación de corriente	160/1A, 250/A, 630/1A
Carga	1 VA

Número de parte	Abertura para cable	Relación de corriente	Dimensiones
EFCT 100/25 160/1A VA1 CL1	100/25 mm	160/1A	100x156mm
EFCT 140/35 160/1A VA1 CL1	140/35 mm	160/1A	114x201mm
EFCT 140/35 250/1A VA1 CL1	140/35 mm	250/1A	114x201mm
EFCT 180/35 250/1A VA1 CL1	180/35 mm	250/1A	109x236mm
EFCT 180/35 630/1A VA1 CL1	180/35 mm	630/1A	109x236mm
EFCT 220/50 630/1A VA1 CL1	220/50 mm	630/1A	128x276mm

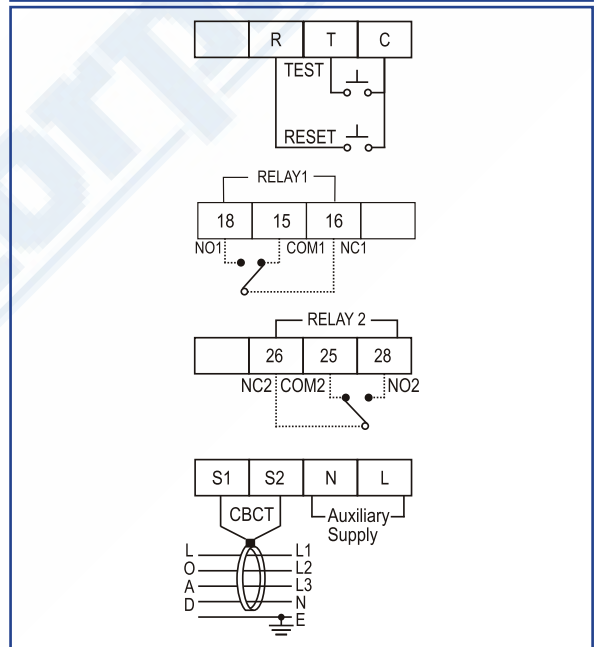
900ELR-2

Características:

- Monitoreo de corriente de fuga a Tierra en sistemas de 1Ø y 3Ø
- Mediciones del Valor RMS (CA)
- Dos relevadores de alarma con operación de NC o NA seleccionable
- Prueba y reinicio vía remota / parte frontal
- Montaje en riel DIN



Número de parte	900ELR-2-230V	900ELR-2-110V
Conexión eléctrica	1Ø - 2hilos, 3Ø - 3hilos, 3Ø - 4hilos	
Voltaje de alimentación	230V CA (±15%)	110V CA (±15%)
Pantalla	LCD de 3 dígitos con luz de fondo, 2 LED para indicación de disparo	
Medición	Corriente de fuga a tierra (a través de CBCT externo)	
Ajuste de disparo	30mA a 30A	
Rangos de tiempo	Retardo al encendido : 0.5 - 99.9 seg. Retardo al tiempo de disparo : 0-99.9 seg. Retardo a la liberación : 0-99.9 seg	
Histéresis	5 a 40%	
Precisión	Corriente : ± 5% de lo ajustado, Tiempo de recuperación, Retardo al disparo, Retardo al encendido : ± 5% de lo ajustado + 100ms	
Resolución	0.1mA, 1mA, 0.01A, 0.1A	
Contacto de salida y Clasificación	2 x 1 C / O (SPDT) NC: 3A @ 250V CA, NA: 5A @ 250V CA	
Frecuencia	45 - 65Hz	
Consumo de potencia	3VA Máx.	



CBCT transformador de corriente de falla a tierra



Descripción	CBCT para 900ELR-2
Relación del tc	1000 : 1
Tamaños (diámetro interior)	35mm, 70mm, 120mm, 210mm, 310mm

Número de parte	Diámetro interno
CBCT-35-1	35 mm
CBCT-70-1	70 mm
CBCT-120-1	120 mm
CBCT-210-1	210 mm
CBCT-310-1	310 mm