

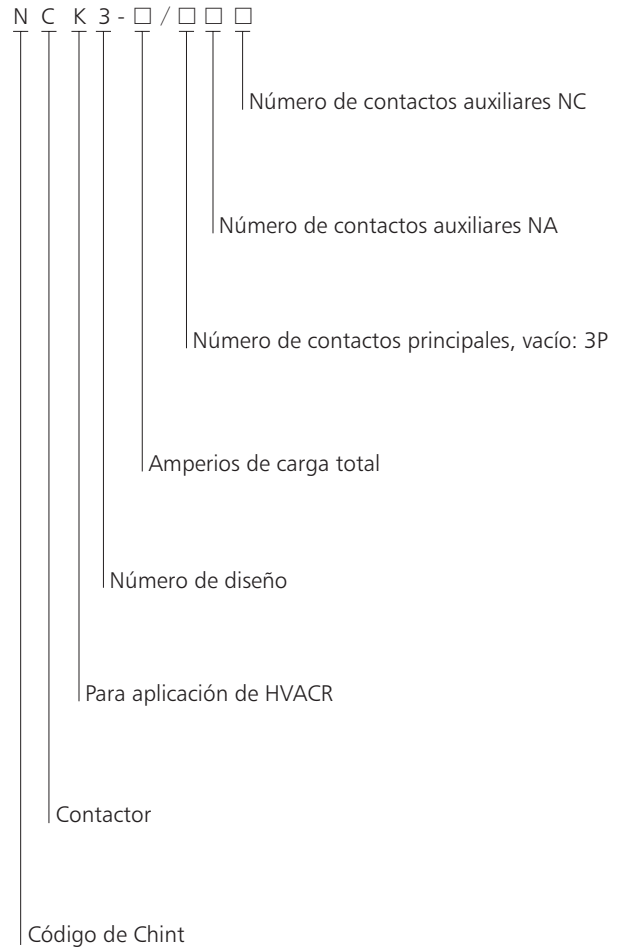


NCK3 - Contactores para usos especiales 25~90A

1. General

- 1.1 Certificados: CE, UL;
- 1.2 Uso: calefacción, ventilación, refrigeración, aire acondicionado
- 1.3 Categorías de empleo: AC-1, AC-7a, AC-8a;
- 1.4 Tensión nominal de aislamiento: 630V;
- 1.5 Norma: UL508

2. Designación de modelo



3. Características técnicas

3.1 Contactor

★ NCK3 Unipolares

Modelo	Consumo a plena carga (A)	Tensión de línea (V)	Consumo conrotor bloqueado (A)	Cargas resistivas (A)
NCK3-25/1P	25/20	240/277	200	32
NCK3-30/1P	30	240/277	200	40
NCK3-32/1P	32	240/277	200	40
NCK3-40/1P	40	240/277	240	50

★ NCK3 Unipolares con shunt

Modelo	Consumo a plena carga (A)	Tensión de línea (V)	Consumo conrotor bloqueado (A)	Cargas resistivas (A)
NCK3-25/1	25/20	277	150	32
NCK3-30/1	30	277	200	40
NCK3-32/1	32	277	200	40
NCK3-40/1	40	277	240	50



★ NCK3 Bipolares

Modelo	Consumo a plena carga (A)	Tensión de línea (V)	Consumo con rotor bloqueado (A)	Cargas resistivas (A)
NCK3-25/2	25	240/277	150	32
	20	480	120	
	15	600	90	
NCK3-30/2	30	240/277	200	40
	25	480	150	
	20	600	120	
NCK3-32/2	32	240/277	200	40
	25	480	150	
	20	600	120	
NCK3-40/2	40	240/277	240	50
	32	480	200	
	25	600	160	

★ NCK3 Tripolares

Modelo	Consumo a plena carga (A)	Tensión de línea (V)	Consumo con rotor bloqueado (A)	Cargas resistivas (A)	Potencia motor (CV)
NCK3-25	25	240/277	150	32	7.5
	20	480	110		10
	15	600	90		10
NCK3-30	32	240/277	200	40	10
	25	480	115		15
	20	600	95		15
NCK3-32	32	240/277	240	40	10
	25	480	150		15
	20	600	120		15
NCK3-40	40	240/277	240	50	10
	32	480	150		20
	25	600	120		20
NCK3-50	50	240/277	300	60	15
	40	480	215		30
	32	600	175		30
NCK3-60	60	240/277	360	75	20
	40	480	215		30
	32	600	175		30
NCK3-75	75	240/277	450	90	25
	60	480	375		50
	50	600	300		50
NCK3-90	90	240/277	540	100	30
	75	480	450		60
	60	600	360		60

3.2 Características de las bobinas

Contadores unipolares y bipolares

Modelo		NCK3-20(25)	NCK3-30(32)	NCK3-40
Consumo	Cierre (VA)	55	55	55
	Mantenimiento (VA)	13	13	13
Rango de trabajo	Tensión de cierre	(85%~110%) Us		
	Tensión de desconexión	(20%~65%) Us		
Tensión de entrada Us		CA50/60Hz, 24V, 110V/120V, 220V/240V		

3 polos

Modelo		NCK3-25~40	NCK3-50~60	NCK3-75~90
Consumo de potencia	Aflujo de corriente (VA)	51	83	165
	Sellado (VA)	12	6	14
Gama de operaciones	Tensión de captación	(85%~110%) Us		
	Tensión de disparo	(20%~65%) Us		
Tensiones de bobina CA 50/60Hz (Us)		CA50/60Hz, 24V, 110V/120V, 220V/240V		

3.3 Características de los contactos auxiliares

Contacto auxiliar 1NC (para contadores unipolares)

Ith (A)	Ui (V)	Capacidad de contacto auxiliar	
		CA (VA)	CC (W)
10	600	300	30

Contacto auxiliar lateral (para contadores tripolares)

Categorías de empleo	Tensión nominal de aislamiento (V)	Cargas resistivas (A)	Tensión nominal de servicio (V)	Corriente nominal de servicio (A)	Capacidad
AC-15	660V	10	380/400	0.95	360VA
DC-13	660V	10	220/230	0.15	33W

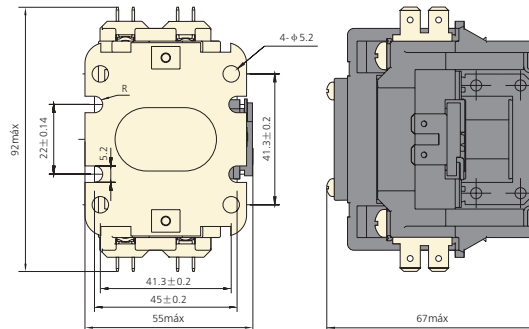
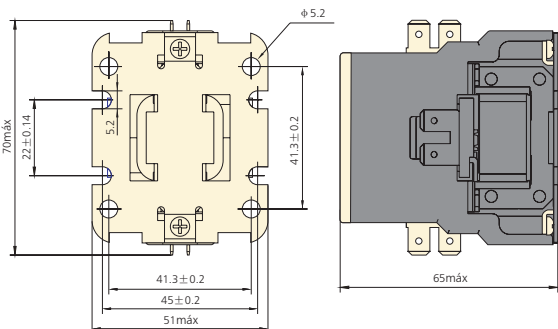
4. Terminales de conexión

Modelo	Conexiones (mm ²) (Cu)		Par de apriete (N · m)	
	Cable rígido	Cable flexible	Terminales de la bobina	Terminales de potencia
NCK3-25	2.5~6	2.5~4	-	1.8~2
NCK3-32	4~10	2.5~6	-	1.8~2
NCK3-40	4~10	2.5~6	-	1.8~2
NCK3-50	6~16	4~10	0.8~1.2	10~14
NCK3-60	6~16	4~10	0.8~1.2	10~14
NCK3-75	16~35	10~25	0.8~1.2	10~14
NCK3-90	25~35	16~25	0.8~1.2	10~14

5. Dimensiones generales y de montaje (mm)

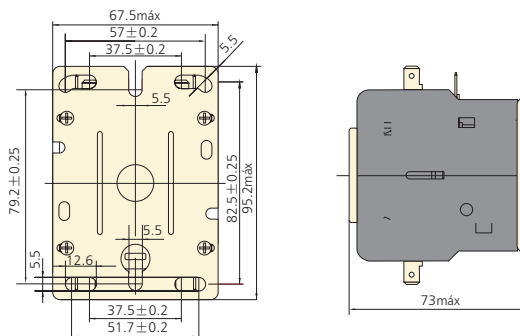
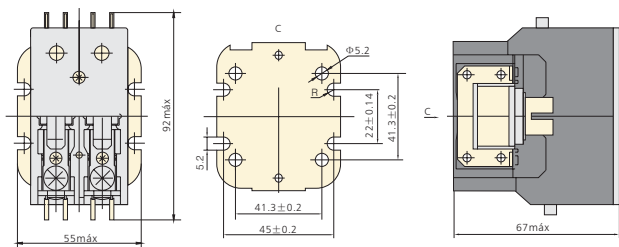
NCK3-25/1P~40/1P

NCK3-25/1~40/1



NCK3-25/2~40/2

NCK3-25~40



NCK3-50~60

NCK3-75~90

