




# NC2

**CONTACTORES  
C.A.  
115 ~ 630A**

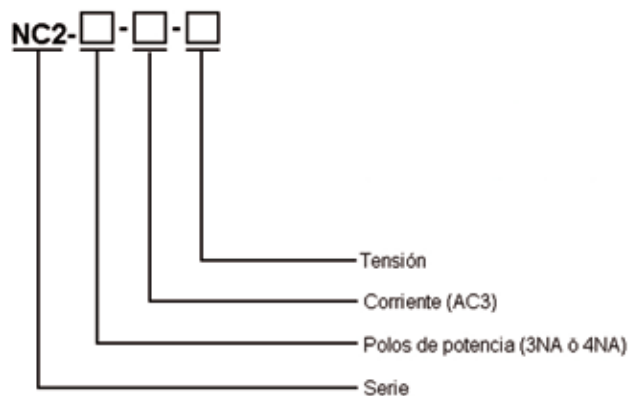
CE CB RCC  

## INFORMACIÓN GENERAL

- Homologaciones: CE, CB, RCC, VDE, UKRTEST
- Características de utilización: 50/60Hz, 630~1000V
- Calibres: 115, 150, 185, 225, 265, 330, 400, 500, 630A - AC3
- Categorías de utilización: AC1, AC3 y AC4
- Altitud: ≤2000m
- Temperatura ambiente: -5°C ~ +40°C
- Categoría de montaje: III
- Condiciones de montaje: La inclinación entre el plano de montaje y el plano vertical no debe exceder de ±5°
- En conformidad con la norma: UNE-EN60947-4-1



## DESIGNACIÓN DE TIPOS



# NC2

CONTACTORES DE CORRIENTE ALTERNA



## DATOS TÉCNICOS



	NC2-115	NC2-150	NC2-185	NC2-225	NC2-265	NC2-330	NC2-400	NC2-500	NC2-630
Corriente térmica Ith AC1 (A)	200	200	275	275	318	380	450	630	800
	115	150	185	225	265	330	400	500	630
Corriente nominal (A)	86	108	118	137	170	235	303	353	462
	46	50	71	90	112	155	200	232	331
Tensión de aislamiento (V)	1000	1000	1000	1000	1000	1000	1000	1000	1000
Polos	3, 4	3, 4	3, 4	3, 4	3, 4	3, 4	3, 4	3	3, 4
	-	-	-	-	-	-	-	-	-
Contactos auxiliares de serie	-	-	-	-	-	-	-	-	-
	3P	4P	3P	4P	3P	4P	3P	4P	3P
Potencia de motores trifásicos de jaula (AC3)	55	75	90	110	132	160	200	250	335
	80	100	110	129	160	220	280	335	450
Potencia de motores trifásicos de jaula (AC3)	65	65	100	100	147	160	185	335	450
	40	50	60	75	100	-	-	-	-
Potencia de motores trifásicos de jaula (AC3)	60	75	100	125	150	150	150	150	150
	75	100	100	125	150	150	150	150	150
FRECUENCIA DE TRABAJO (Operaciones/hora) AC3	1200	1200	600	600	600	600	600	600	600
	1.2	1.2	1	1	0.8	0.8	0.8	0.8	0.8
Vida eléctrica (x10 <sup>6</sup> maniobras) AC3	10	10	6	6	6	6	6	6	6
Vida mecánica (x10 <sup>6</sup> maniobras)	200	225	315	315	355	450	560	750	950
Fusible recomendado (A)									

## CARACTERÍSTICAS CONSTRUCTIVAS

- El contactor está constituido básicamente por el sistema de extinción del arco, el sistema de contactos, la placa de fijación, y el sistema magnético (incluyendo el núcleo magnético, la bobina, etc).
- El sistema de contactos de los contactores tipo NC2 es de acción directa y doble apertura. La placa de fijación del contactor está fabricada en aleación de aluminio. La bobina va alojada en un soporte de plástico de modo que forma un bloque que integra la propia bobina y el núcleo. Ambos pueden ser extraídos o insertados con toda facilidad en el cuerpo del contactor, lo cual facilita sensiblemente el mantenimiento del mismo.

### Estructura de la serie NC2 (tipos NC2-115~265)



- La distancia de arco de los contactores de la serie NC2 es muy reducida, por ejemplo, el recorrido del arco para los tipos NC2-115~330 es solamente de 10mm (200~500Vca), lo cual es aproximadamente una sexta parte de los contactores de series anteriores, de la misma potencia. Esto es un elemento complementario excelente para un aparato eléctrico, ya que éste ocupa un espacio muy inferior en el sistema total de la instalación.
- El bloqueo mecánico puede montarse entre dos contactores, tanto en posición vertical como en posición horizontal. En sentido vertical puede inter-bloquearse hasta tres contactores.



Bloqueo mecánico vertical



Bloqueo mecánico horizontal

### Conexión de cables y terminales

Contactor	Conexionado			Tamaño de los tornillos de conexión	Par de apriete (N . m)
	Número de cables o barras	Cable CU (mm <sup>2</sup> )	Barra CU (mm)		
NC2-115	1	70	-	M6	3
NC2-150	1	70	-	M8	6
NC2-185	1	120	-	M8	6
NC2-225	1	120	-	M10	10
NC2.265	1	185	-	M10	10
NC2-330	1	240	-	M10	10
NC2-400	1	240	-	M10	10
NC2-500	2	185	40 x 5	M10	10
NC2-630	2	240	50 x 5	M12	14

### Accesorios Bobinas de C.A.

		NC2 115	NC2 150	NC2 185	NC2 225	NC2 265	NC2 330	NC2 400	NC2 500	NC2 630
Bobinas de Corriente Alterna	Cierre (VA)	660		966		840	1500			
	Mantenimiento (VA)	54		66		12	10			
	Tensión de cierre	85% ~ 110% Us								
	Tensión de apertura	20% ~ 75% Us								
	Tensiones (V) 50/60Hz	110, 127, 230, 380								

### Contactos Auxiliares

REFERENCIA	Número de contactos	
	Contactos abiertos (NA)	Contactos cerrados (NC)
F4-20	2	0
F4-11	1	1
F4-02	0	2
F4-40	4	0
F4-31	3	1
F4-22	2	2
F4-13	1	3
F4-04	0	4
NCF1-11*	1	1

\* Contacto lateral



### Temporizadores neumáticos

REFERENCIA	Rango del retardo	Número de contactos auxiliares
F5-T0	0.1s ~ 3s	NA+NC
F5-T2 (A-Δ)	0.1s ~ 30s	NA+NC
F5-T4	10s ~ 180s	NA+NC
F5-D0	0.1s ~ 3s	NA+NC
F5-D2	0.1s ~ 30s	NA+NC
F5-D4	10s ~ 180s	NA+NC



### Bloqueos mecánicos horizontales

REFERENCIA	Para contactores	Montaje
IM-115-150	NC2-115 ~ NC2-150	Lateral
IM185-225	NC2-185 ~ NC2-225	Lateral
IM265-500	NC2-265 ~ NC2-500	Lateral
IM630	NC2-630	Lateral

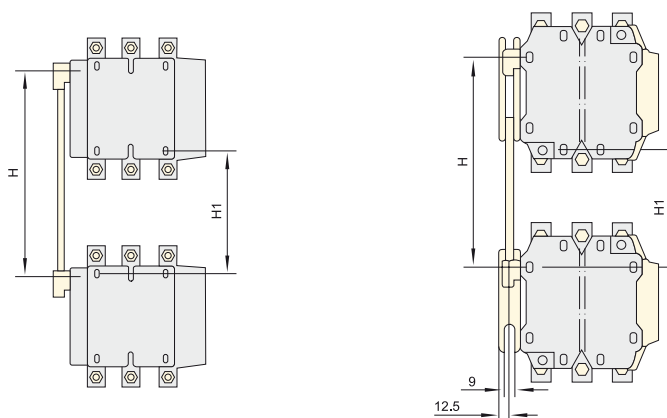


## Bloqueos mecánicos verticales

### Combinaciones

REFERENCIA	Combinaciones de contactores NC2			
NJLS-FF	NC2-115+NC2-115	NC2-150+NC2-150	NC2-115+NC2-150	-
NJLS-GG	NC2-185+NC2-185	NC2-225+NC2-225	NC2-185+NC2-225	-
NJLS-HH	NC2-265+NC2-265	NC2-330+NC2-330	NC2-265+NC2-330	-
NJLS-KK	NC2-400+ NC2-400	NC2-500+ NC2-500	NC2-400+NC2-500	-
NJLS-LL	NC2-630+NC2-630	-	-	-
NJLC-FF	NC2-115+NC2-115	NC2-150+NC2-150	NC2-115+NC2-150	-
NJLC-FG	NC2-115+NC2-185	NC2-150+NC2-185	NC2-115+NC2-225	NC2-150+NC2-225
NJLC-FH	NC2-115+NC2-265	NC2-115+NC2-330	NC2-150+NC2-265	NC2-150+NC2-330
NJLC-FK	NC2-115+NC2-400	NC2-115+NC2-500	NC2-150+NC2-400	NC2-150+NC2-500
NJLC-FL	NC2-115+NC2-630	NC2-150+NC2-630	-	-
NJLC-GG	NC2-185+NC2-185	NC2-225+NC2-225	NC2-185+NC2-225	-
NJLC-GH	NC2-185+NC2-265	NC2-185+NC2-330	NC2-225+NC2-265	NC2-225+NC2-330
NJLC-GK	NC2-185+NC2-400	NC2-225+NC2-500	NC2-225+NC2-400	NC2-225+NC2-500
NJLC-GL	NC2-185+NC2-630	NC2-225+NC2-630	-	-
NJLC-HH	NC2-265+NC2-265	NC2-330+NC2-330	NC2-265+NC2-330	-
NJLC-HK	NC2-265+NC2-400	NC2-330+NC2-400	NC2-265+NC2-500	NC2-330+NC2-500
NJLC-HL	NC2-265+NC2-630	NC2-330+NC2-630	-	-
NJLC-KK	NC2-400+NC2-400	NC2-500+NC2-500	NC2-400+NC2-500	-
NJLC-KL	NC2-400+NC2-630	NC2-500+NC2-630	-	-
NJLC-LL	NC2-630+NC2-630	-	-	-

### Montaje



a. NC2-115Nc~225Nc

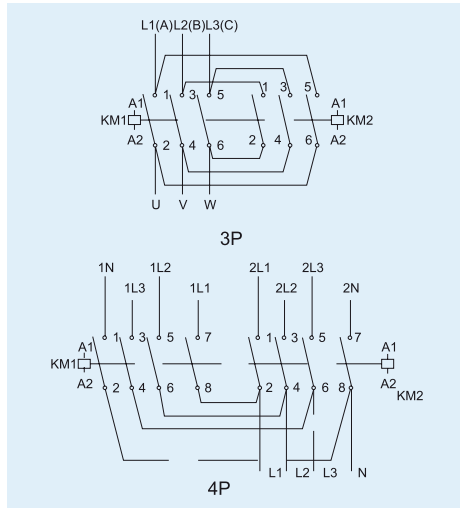
b. NC2-265Nc~630Nc

Contactores	Dimensión H		Dimensión H1	
	Mínimo	Máximo	Mínimo	Máximo
NC2-115 ~ NC2-150	200	310	80	190
NC2-185 ~ NC2-225	220	310	100	190
NC2-265	250	380	130	260
NC2-330	260	380	60	200
NC2-400	280	380	100	200
NC2-500	300	380	120	200
NC2-630	380	380	200	200

### Conexión de cables y terminales

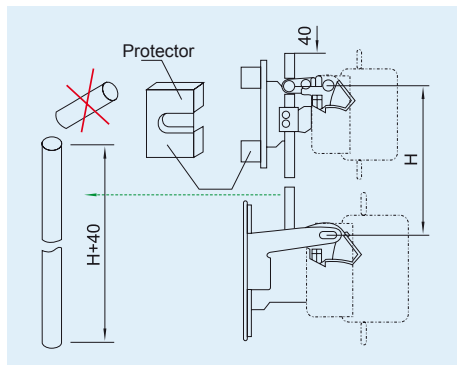
Contactador	Conexionado			Tamaño de los tornillos de conexión	Par de apriete (N . m)
	Número de cables o barras	Cable CU (mm <sup>2</sup> )	Barra CU (mm)		
NC2-115	1	70	-	M6	3
NC2-150	1	70	-	M8	6
NC2-185	1	120	-	M8	6
NC2-225	1	120	-	M10	10
NC2-265	1	185	-	M10	10
NC2-330	1	240	-	M10	10
NC2-400	1	240	-	M10	10
NC2-500	2	185	40 x 5	M10	10
NC2-630	2	240	50 x 5	M12	14

### Esquemas inversores 3P y 4P

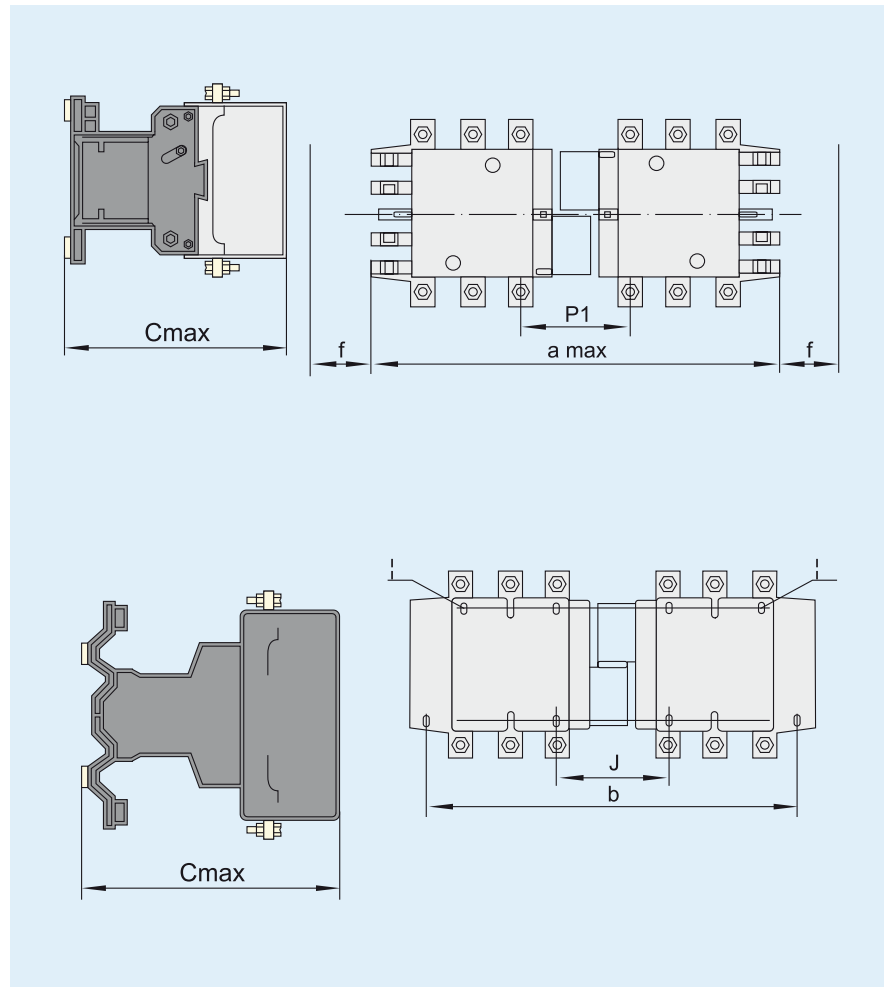


Nota: Montar el contactor de tamaño inferior en la parte superior del inversor

### Montaje contactores NC2-115-225



### Dimensiones externas y de montaje



### Distancia entre contactos activos y estáticos

Contactores	Separación
NC2-115-NC2-150	≥ 5,5mm
NC2-185-NC2-225	≥ 5,5mm
NC2-265-NC2-330	≥ 6mm
NC2-400-NC2-500	≥ 6,5mm
NC2-630	≥ 7mm

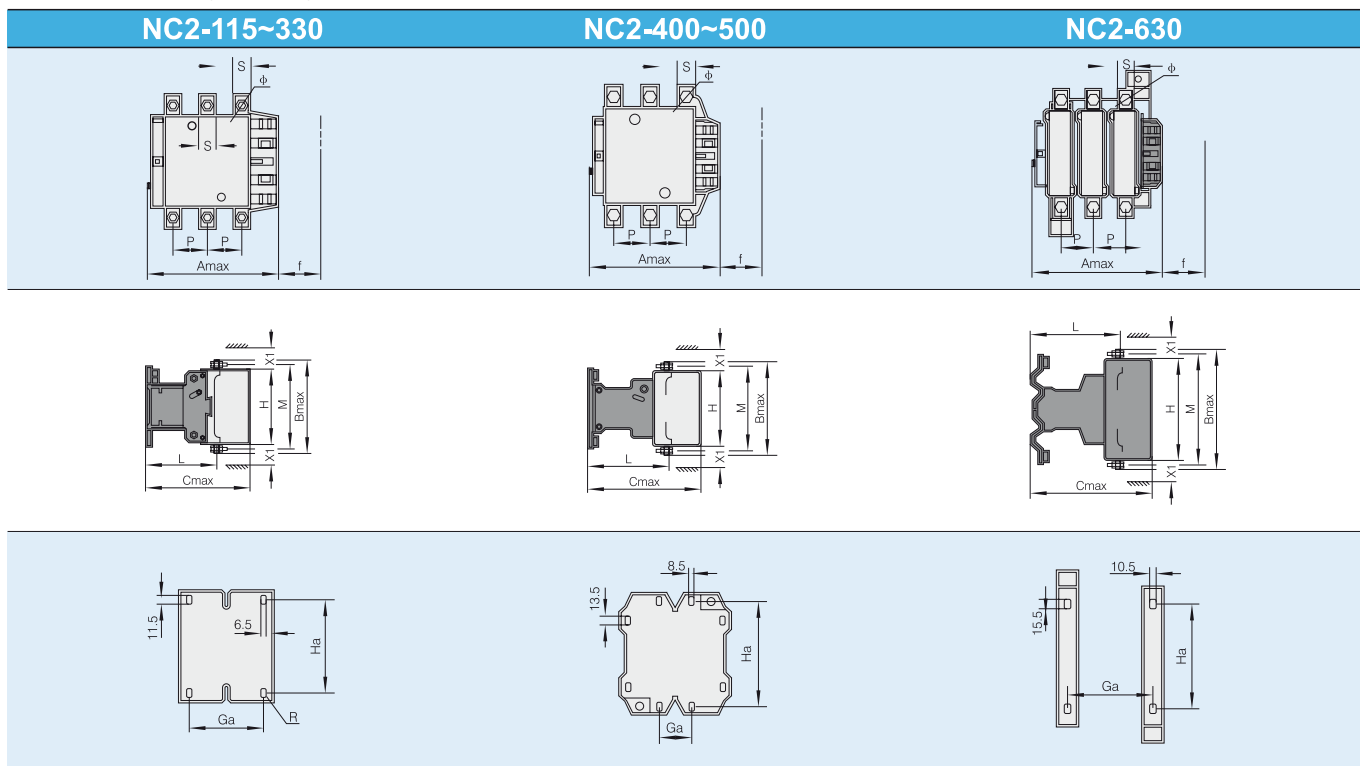
### Vida mecánica

Bloqueo	Maniobras
NJLC-FF	3x10 <sup>6</sup>
NJLS-FF	3x10 <sup>6</sup>
RESTO	2x10 <sup>6</sup>

Contactador	Polos	a max	J	P1	f	b	Φ	Cmax
NC2-115	3	350	71	77	131	330	6.5	182
	4	425	105	77	131	370	6.5	182
NC2-150	3	350	71	71	131	330	6.5	182
	4	425	105	71	131	370	6.5	182
NC2-185	3	350	78	71	130	330	6.5	193
	4	430	114	71	130	370	6.5	193
NC2-225	3	350	78	55	130	330	6.5	193
	4	430	118	54	130	370	6.5	193
NC2-265	3	450	109	96	147	428	6.5	225
	4	546	157	100	147	485	6.5	225
NC2-330	3	450	124	112	147	428	6.5	232.5
	4	546	166	107	147	485	6.5	232.5
NC2-400	3	485	157	110	146	460	8.5	232.5
	4	485	157	107	146	485	8.5	232.5
NC2-500	3	485	156	115	150	460	8.5	245.5
NC2-630	3	650	139	140	181	625	10.5	268.5
	4	810	159	137	181	785	10.5	268.5

Nota: La cota f corresponde a la distancia necesaria para el montaje y desmontaje de la bobina.

### Dimensiones externas y de montaje



### Dimensiones NC2-115~NC2-225

Contactor	NC2-115		NC2-150		NC2-185		NC2-225	
	3P	4P	3P	4P	3P	4P	3P	4P
A	167	204	167	204	171	211	171	211
B	163	163	171	171	174	174	197	197
C	172	172	172	172	183	183	183	183
P	37	37	40	40	40	40	48	48
S	20	20	20	20	20	20	25	25
Φ	M6	M6	M8	M8	M8	M8	M10	M10
f	131	131	131	131	131	131	131	131
M	147	147	150	150	154	154	172	172
H	124	124	124	124	127	127	127	127
L	107	107	107	107	113.5	113.5	113.5	113.5
X1 200~500	10		10		10		10	
X1 660~1000	15		15		15		15	
Ga	80		80		80		80	
Ha	110~120		110~120		110~120		110~120	

### Dimensiones NC2-265~NC2-630

Contactor	NC2-265		NC2-330		NC2-400		NC2-500	NC2-630	
	3P	4P	3P	4P	3P	4P	3P	3P	4P
A	202	247	213	261	213	261	233	309	389
B	203	203	206	206	206	206	238	304	304
C	215	215	220	220	220	220	233	256	256
P	48	48	48	48	48	48	55	80	80
S	25	25	25	25	25	25	30	40	40
Φ	M10	M10	M10	M10	M10	M10	M10	M12	M12
f	147	147	147	147	147	147	150	181	181
M	178	178	181	181	181	181	208	264	264
H	147	147	158	158	158	158	172	202	202
L	141	141	145	145	145	145	146	155	155
X1 200~500	10		10		15		15	20	
X1 660~1000	15		15		20		20	30	
Ga	96		96		80		80	180	240
Ha	110~120		110~120		170~180		170~180	180~190	