


Sensor fotoeléctrico compacto para detección de larga distancia

■ Características

- Fácil de montar por su forma plana
- Posibilidad de detección hasta 3m con su tamaño pequeño
- Protección IP67 (Estándar IEC)



 Por favor lea "Precauciones de seguridad" en el manual de operación antes de usar.



■ Especificaciones

| Modelo | Salida a colector abierto NPN | BPS3M-TDT | BPS3M-TDTL |
|----------------------------|---|---|---------------------|
| | Salida a colector abierto PNP | BPS3M-TDT-P | BPS3M-TDTL-P |
| Tipo de detección | Tipo barrera | | |
| Objetivo de detección | Material opaco de mín. Ø5mm | | |
| Modo de operación | Dark ON | Light ON | |
| Distancia de detección | 3m | | |
| Tiempo de respuesta | Máx. 1ms | | |
| Alimentación | 12-24VCC ±10% (ondulación P-P: máx. 10%) | | |
| Consumo de corriente | Máx. 20mA | | |
| Fuente de luz | LED infrarrojo (850nm) | | |
| Salida de control | Salida a colector abierto NPN o PNP ● Voltaje de carga: Máx. 30VCC ● Corriente de carga: Máx. 100mA ● Voltaje residual - NPN: Máx. 1V, PNP: Máx. 2.5V | | |
| Circuito de protección | Circuito de protección contra polaridad inversa y contra sobre corriente (corto circuito) | | |
| Indicador | Emisor - Indicador de alimentación: LED rojo, Receptor - Indicador de operación: LED rojo | | |
| Resistencia de aislamiento | Sobre 20MΩ (a 500VCC meggers) | | |
| Inmunidad al ruido | Onda cuadrada de ruido de ±240V (ancho de pulso: 1μs) por simulador de ruido | | |
| Rigidez dieléctrica | 1,000VCA 50/60Hz for 1minuto | | |
| Vibración | Amplitud de 1.5mm a una frecuencia de 10 a 55Hz (por 1 min) por 2 horas en cada una de las direcciones X,Y, Z | | |
| Choque | 500m/s ² (aprox. 50G) 3 veces en cada una de las direcciones X,Y, Z | | |
| Ambiente | Iluminación ambiente | Luz solar: Máx. 11,000 lx, lámpara incandescente: Máx. 3,000lx (iluminación del receptor) | |
| | Temp. ambiente | -25 a 65°C, almacenamiento: -25 a 70°C | |
| | Humedad ambiente | 35 a 85% RH, almacenamiento: 35 a 90%RH | |
| Protección | IP67 (Estándar IEC) | | |
| Material | Cuerpo: policarbonato, Tonrillo: acero cromo molibdeno, Tuerca: acero cromo molibdeno | | |
| Cable | Ø3mm, 3-hilos, 2m (emisor tipo barrera: Ø3mm, 2-hilos, 2m) (AWG24, diámetro del núcleo: 0.08mm, número de núcleos: 40, aislador de diámetro: Ø1mm) | | |
| Certificación | CE | | |
| Peso | Aprox. 66g | | |

※La temperatura y humedad mencionadas, se encuentran en estado sin congelamiento o condensación.

Sensor delgado con amplificador integrado

Datos importantes

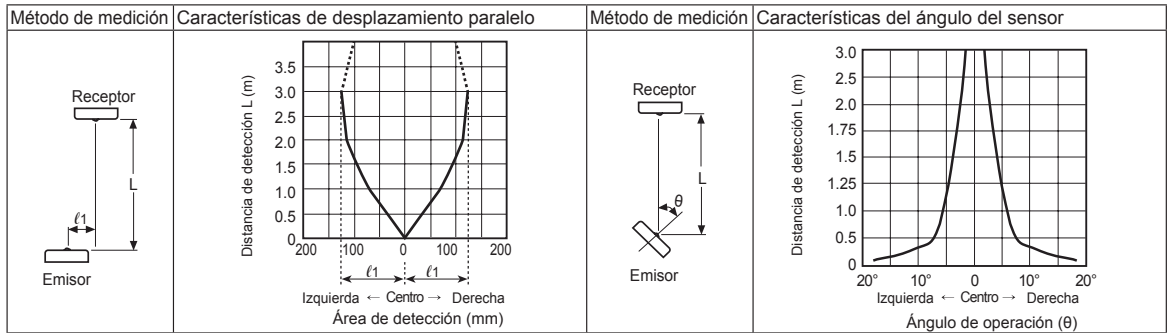
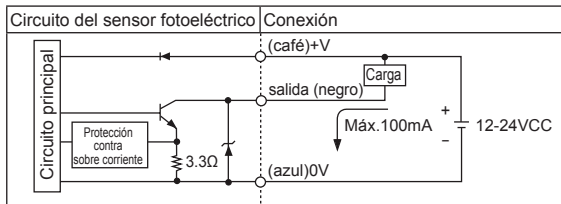
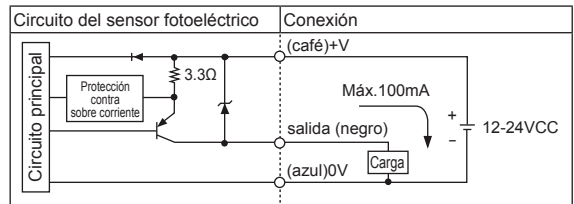


Diagrama de salida de control

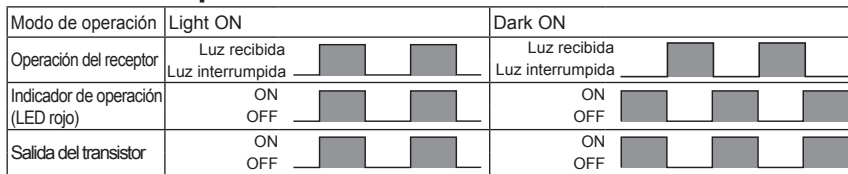
Salida a colector abierto NPN



Salida a colector abierto PNP



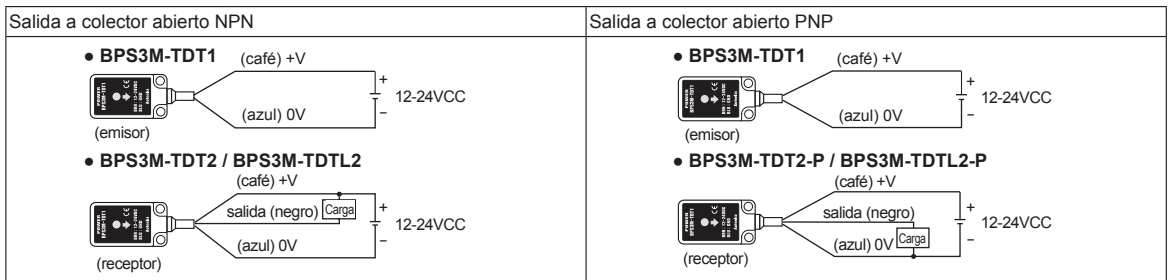
Modo de operación



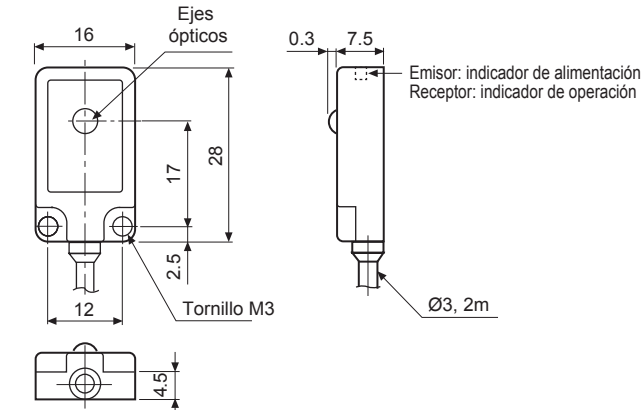
※ Si la terminal de salida de control está en corto circuito o si existen condiciones de sobre corriente, la salida de control se apaga, debido al circuito de protección.

※ El modo Dark ON es estándar y el modo Light ON (Luz recibida: ON) es personalizable.

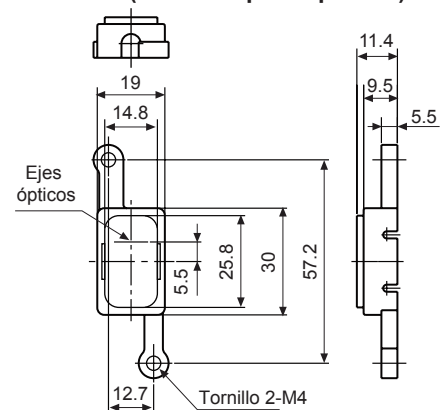
Conexiones



Dimensiones



Cubierta (se vende por separado) (unidad: mm)



- (A) Sensores fotoeléctricos
- (B) Sensores de fibra óptica
- (C) Sensores de área / Puertas
- (D) Sensores de proximidad
- (E) Sensores de presión
- (F) Encoders rotativos
- (G) Conectores / Cables conectores / Cajas de distribución / Sockets
- (H) Controladores de temperatura
- (I) SSRs / Controladores de potencia
- (J) Contadores
- (K) Temporizadores
- (L) Medidores para panel
- (M) Tacómetros / Medidores de pulsos
- (N) Unidades de display
- (O) Controladores de sensores
- (P) Fuentes de alimentación
- (Q) Motores a pasos / Drivers / Controladores de movimiento
- (R) Pantallas gráficas HMI / PLC
- (S) Sensores de visión
- (T) Dispositivos de redes de campo
- (U) Software