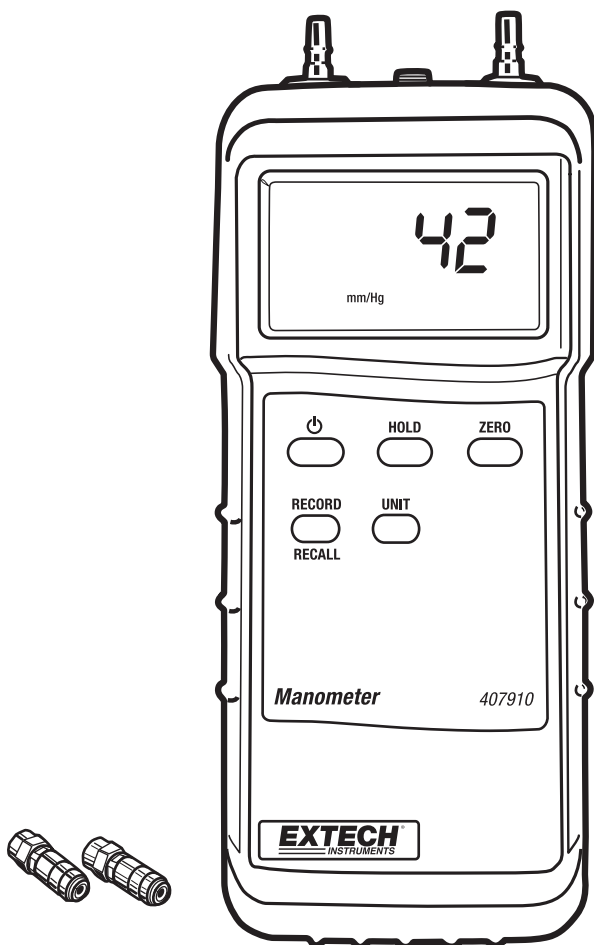


Servicio pesado Manómetro para presión diferencial

Modelo 407910



Especificaciones

Especificaciones generales

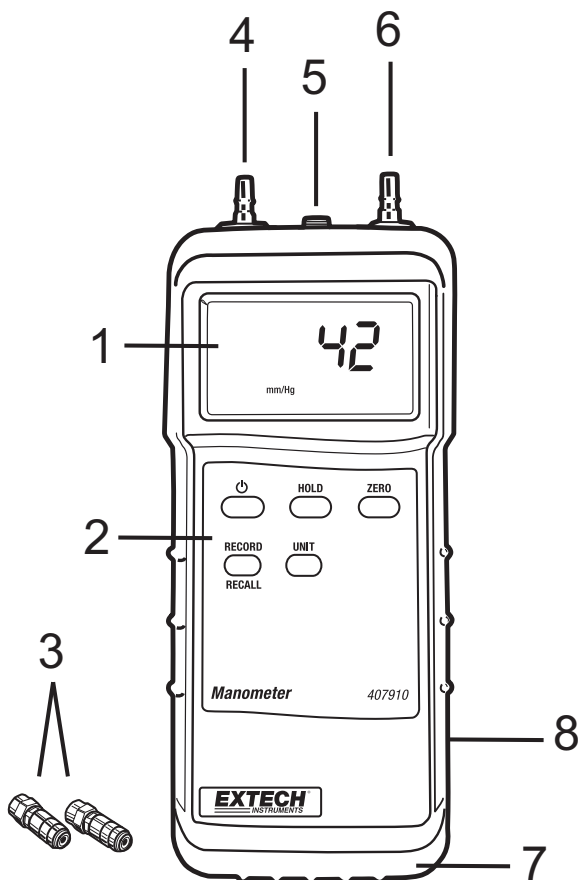
Circuito	Circuito microprocesador singular LSI a la orden
Pantalla	LCD de 15 mm (0,6") 6000 cuentas con indicadores de función
Unidades de medición	mBAR, psi, kg/cm ² , mm/Hg, pulgadas/Hg, metro/H ₂ O, pulgadas/H ₂ O y atmósfera
Circuito de entrada	Entrada diferencial (P1 y P2)
Retención de datos	Congela la lectura indicada
Sensor	Sensores piezoeléctricos integrados
Ajuste a cero	Teclado del panel frontal
Tasa de muestreo	0,8 seg. (aprox.)
Auto Apagado	El medidor se apaga después de aproximadamente 10 minutos de inactividad
Salida de datos	Interfaz serial RS 232 para PC.
Condiciones ambientales	0 a 50°C (32 a 122°F); < 80% RH
Batería	batería alcalina de 9V
Consumo de energía:	8 mA CD (aprox.)
Dimensiones	Instrumento 180 x 72 x 32 mm (7,1 x 2,8 x 1,3")
Peso	210 g (0,46 lbs) metro
Accesorios	Adaptadores para desconexión rápida (2), funda de hule y batería 9V

Especificaciones de escala

Escala/Unidades (Max.)	Resolución	Precisión
± 2000 mbar	1	± 2% de la escala total @ 23 ± 5°C Nota: incluye linealidad, histéresis y repetibilidad
± 29 psi	0,01	
± 2,040 Kg/cm ²	0,001	
± 1500 mm Hg	1	
± 59,06 pulgadas Hg	0,02	
± 20,40 metros H ₂ O	0,01	
± 802 pulgadas H ₂ O	0,5	
± 1,974 atmósferas	0,001	

Descripción del panel frontal

1. Pantalla LCD
2. Teclado
3. Adaptadores para desconexión rápida (suministrados) (4mm)
4. Enchufe de entrada P1
5. Enchufe RS-232 para PC (3.5 mm)
6. Enchufe de entrada P2
7. Funda protectora de hule (desmontable)
8. Compartimento de la batería (atrás)



Operación

Procedimiento de medición

1. Encienda y apague el medidor presionando el botón Power. Note que el medidor se apaga automáticamente después de un periodo de inactividad de 10 minutos. Para desactivar esta función, presione una vez la tecla RECORD/RECALL.
2. Seleccione las unidades de medición deseadas usando el botón UNIT.
3. Ajuste la pantalla a cero presionando el botón ZERO (sin alimentación aplicada al medidor).
4. Conecte las mangueras a los adaptadores de conexión rápida y luego enganche estos a los conectores de alimentación P1, P2 (o ambos). Si usa ambas entradas (modo diferencial), el medidor indica una lectura positiva si la presión de P1 es mayor que la presión de P2 y una lectura negativa si la lectura de P2 es mayor que la lectura de P1.
5. LA pantalla LCD del medidor indicará la presión en una de las siguientes unidades de medición dependiente de la selección realizada con el botón UNIT.

Unidades	Símbolo indicado
MBAR	"m" en la parte inferior de la pantalla LCD y "bar" en la parte superior
Kg/cm ²	Kg /cm ²
mm de Hg	mm /Hg
m/H ₂ O	m H ₂ O
Atmósferas	ATP
Psi	Psi
pulgadas de Hg	in/Hg
pulgadas de H ₂ O	inch H ₂ O

Retención de datos

1. Presione el botón HOLD para congelar la lectura actual en la pantalla. En la pantalla aparecerá el icono HOLD contiguo a la lectura retenida.
2. Presione HOLD de nuevo para regresar a operación normal. El icono HOLD desaparecerá.

Modo Registro / Retracción

Al estar seleccionada, la función de Registro / Retracción graba las lecturas mínima y máxima para leer más tarde. Para iniciar el registro:

1. Presione una vez el botón RECORD/RECALL. En la pantalla aparecerá el indicador REC.
2. Presione de nuevo el botón RECORD/RECALL después de tomar las medidas para ver la lectura más alta (MAX) tomada desde que presionó el botón RECORD/RECALL por primera vez. En la pantalla LCD aparecerá el indicador "MAX" junto con la lectura máxima.
3. Presione de nuevo la tecla RECORD/RECALL, en la pantalla aparecerá el indicador MIN junto con el valor mínimo.
4. Para regresar a operación normal, presione y sostenga la tecla RECORD/RECALL hasta que desaparezcan los indicadores REC/MAX/MIN de la pantalla.

Desactivación del Auto-apagado

La función de Auto Apagado se desactiva cuando función de registro (RECORD) está activa. Presione la tecla RECORD/RECALL para entrar en este modo.

RS-232 Salida

El medidor tiene un puerto serial RS232 integrado. Para la transmisión de datos a un PC a través de la salida RS232 jack el opcional 407001-kit USB (RS232 a cable USB y CD de controladores) junto con el software 407001 (disponible gratis en www.extech.com) son necesarios.

Reemplazo de la batería

Cuando en la pantalla aparezca el indicador de batería baja **LBT** es necesario cambiar la batería. Para reemplazar la batería

1. Quite la funda protectora de hule del medidor restirándola sobre la parte inferior.
2. Con un destornillador o moneda pequeña abra la tapa del compartimento de la batería situada en la parte posterior.
3. Quite la batería y reemplace con una batería alcalina de 9V
4. Reemplace la tapa del compartimento de la batería y vuelva a colocar la funda protectora.

Factores de conversión útiles

Factores de conversión útiles		
De	a	Multiplicador
pulgadas de H ₂ O	pulgadas de Hg	0,07355
pulgadas de H ₂ O	cm de Hg	2,54
mm de Hg	pulgadas de H ₂ O	0,03937

Copyright © 2014 FLIR Systems, Inc.

Reservados todos los derechos, incluyendo el derecho de reproducción total o parcial en cualquier medio.

www.extech.com