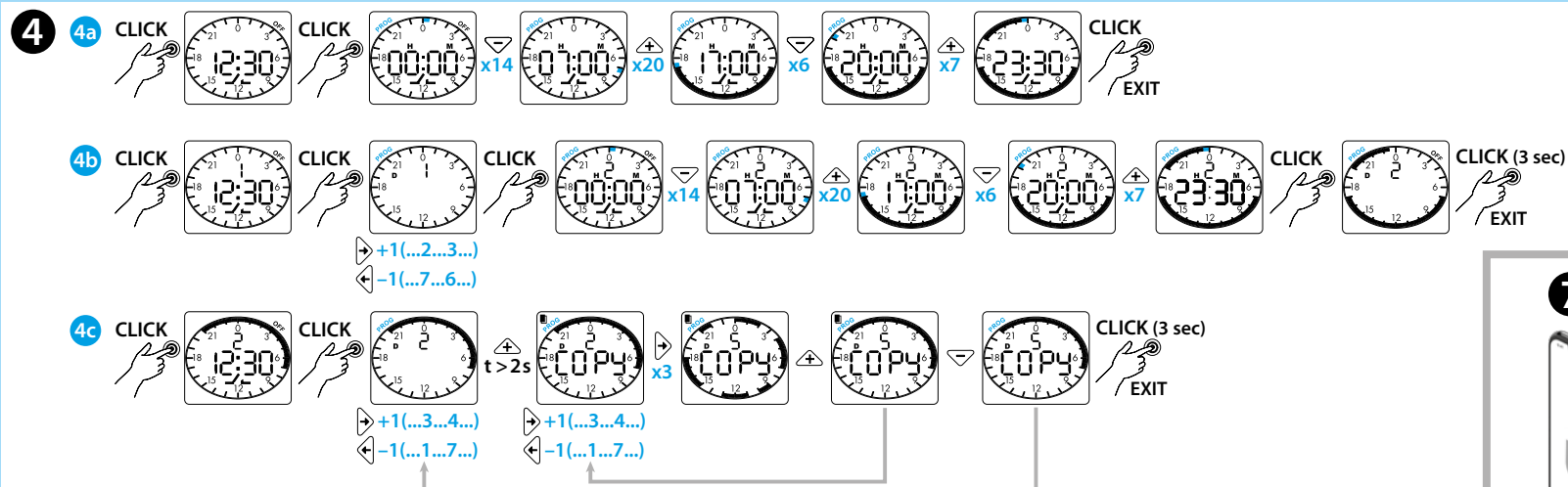
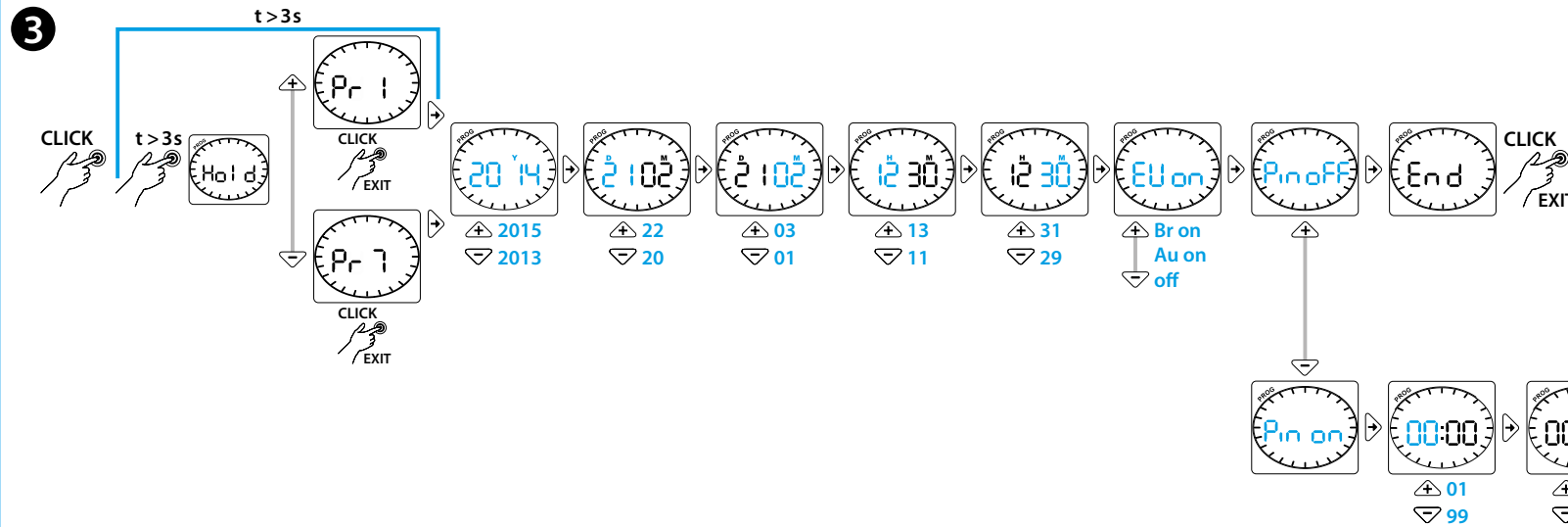
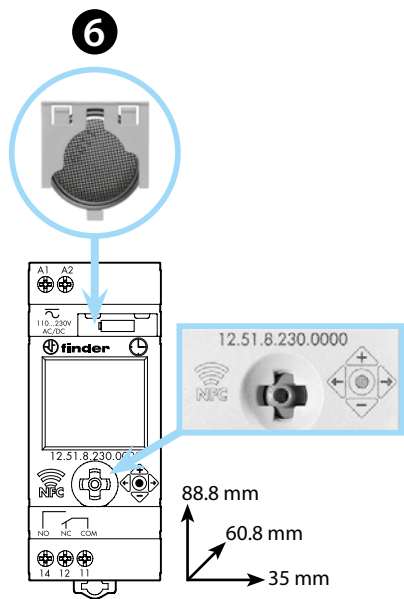
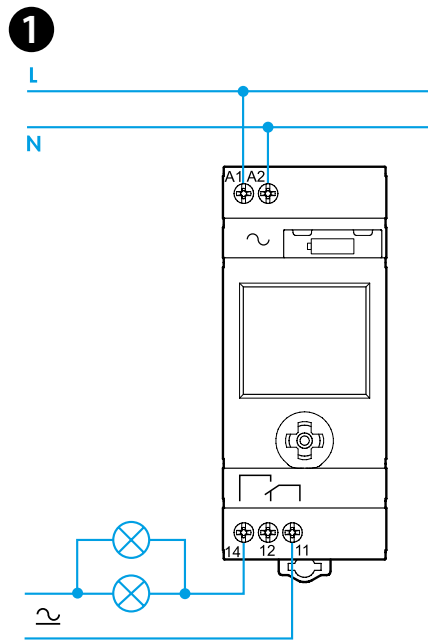
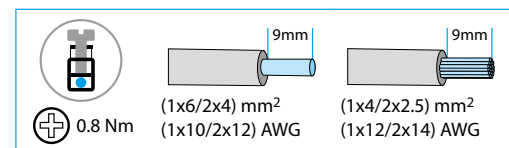
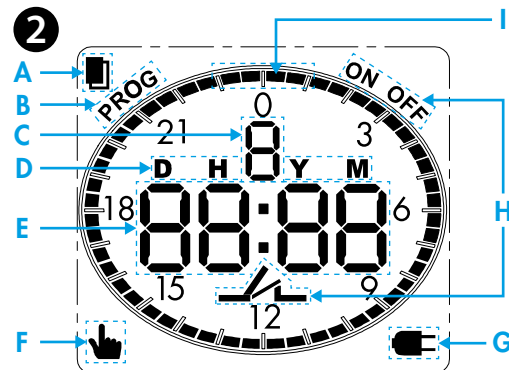




12.51

EN 60669 - 1 / EN 60669 - 2 - 1	
	12.51.8.230.0000 U _N 110...230 V AC (50/60 Hz) / DC U _{min} 90 V AC / DC U _{max} 264 V AC / DC P 2.8 VA (50 Hz) / 0.9 W
	1 CO (SPDT) 16 A 250 V AC
	AC1 4000 VA AC15 (230 V AC) 750 VA
	(230 V) 2000 W (230 V) 750 W CFL - LED (230 V) 400 W
(-20...+50)°C	IP20



ESPAÑOL

12.51 INTERRUPTOR HORARIA DIGITAL DIARIO / SEMANAL

- ESQUEMA DE CONEXIÓN**
- DESCRIPCIÓN DE LA PANTALLA**
 - A Función COPIA
 - B Menú de programar
 - C Día de la semana, 1 = LUN ... 7 = DOM
 - D = día - H = hora - Y = año - M = minutos / mes
 - E PIN - Pr - año - día - mes - hora - minutos - hora legal - END
 - F Modo MANUAL
 - G Componente sin alimentación. Funcionamiento a batería
 - H Estado del contacto
 - I Estado / programa de caballetes (■ negro = ON - □ blanco = OFF)
- CONFIGURAR (ejemplo)**

Pulsar el mando para activar la pantalla. Mantener pulsado hasta visualizar Pr.

Fijar con el mando los siguientes datos:

 - Pr1: Programa DIARIO
 - Pr7: Programa SEMANAL
 - Y = año - D = día - M = mes - H = hora - M = minutos
 - Hora solar legal: cambio automático con EU(Europa)/BR(Brasil)/AU(Australia) ON - PIN OFF/PIN ON (en PIN ON, fijar un numero de bloqueo / desbloqueo del componente)

- PROGRAMAR (ejemplos)**
 - Programa DIARIO:** pulsar el mando para activar la pantalla. Pulsar de nuevo para visualizar la hora 00:00. Utilizar el mando para programar la función deseada. Ejemplo: (ON de las 07:00 a las 17:00) / (ON de las 20:00 a las 23:30)
 - Programación SEMANAL:** pulsar el mando para activar la pantalla. Pulsar de nuevo para visualizar el día actual. Con el mando seleccionar día, programar convenientemente, pulsar para salir, seleccionar otro día y programar sucesivamente. Ejemplo: Martes (ON de las 07:00 a las 17:00) / (ON de las 20:00 a las 23:30)
 - Función COPIA:** pulsar el mando para activar la pantalla. Pulsar de nuevo para visualizar el día actual. Seleccionar el día a copiar y pulsar el mando hacia el + para copiar el programa [ejemplo: copia del programa martes (2) al jueves (5)]. Con el mando, seleccionar el día a insertar copia y pulsar de nuevo hacia el + para pegar. Para salir empujar el mando hacia el - y después pulsarlo.
- FUNCIÓN MODO MANUAL**
 - 5a** Pulsar el mando para activar la pantalla. Pulsar el mando hacia el + durante 2s. para forzar el manual ON (fig.1). Para desactivarlo empujar el mando hacia el - durante 2s. (fig.2)
 - 5b** Pulsar el mando para activar la pantalla. Empujar el mando hacia el - durante 2s. para forzar el manual OFF (fig.1). Para desactivarlo empujar el mando hacia el + durante 2s. (fig.2).

- Sustituir batería**
 BATERÍA CR 2032 (LiMnO₂) 3V, 230mAh.
 Producto exento del Art.11 Dir. 2006/66/CE.
- NOTE**
- Pantalla con fondo iluminado
 - Intervalo mínimo de programación: 30 min
 - Vida de la batería: 6 años
- Programable con tecnología NFC en la App "FINDER TOOLBOX" descargada de Google Play™ - Apple Store.