

Fuentes de alimentación conmutadas

SERIE
78



Domótica



Elevadores,
ascensores



Cuadros de mando,
distribución



Grúas



Automatización
de toldos,
cierres metálicos,
persianas



Cuadros de mando
de bombas, grupos
de bombeo



Gama de fuentes modulares de alimentación en DC de 12 W

Fuentes de alimentación para armarios eléctricos

Tipo 78.12....2400

- Salida 24 V DC, 12 W
- ancho 17.5 mm (1 módulo) x 61 mm alto

Tipo 78.12....1200

- Salida 12 V DC, 12 W
- ancho 17.5 mm (1 módulo) x 61 mm alto

- Bajo consumo en espera < 0.4 W
- Protección térmica: interna, con desconexión de la tensión de salida Vout
- Protección contra cortocircuito: modo hiccup (restablecimiento automático)
- Protección contra sobretensiones: Varistor
- Tipología Flyback (con convertidor de retoces)
- Acorde con EN 60950-1 y EN 61204-3
- Conexión en paralelo para redundancia automática: con diodos OR-IN
- Conexiones dual y en serie permitidas
- Montaje en carril de 35 mm (EN 60715)

Borne de jaula



Dimensiones: ver página 25

Circuito de salida

Corriente de salida (en entrada -20...+40 °C, 230 V AC)	A	0.63	1.25
Corriente nominal I _N (50 °C, para todo el rango operativo en entrada)	A	0.50	1
Tensión nominal	V	24	12
Potencia nominal	W	12	12
Potencia de salida (-20...+40 °C, en entrada 230 V AC)	W	15	15
Máxima corriente instantánea durante 3 ms*	A	2	3
Ajuste de la tensión de salida	V	—	—
Variación de la tensión (de vacío a carga máxima)		< 1%	< 1%
Rizado de la tensión con carga máxima**	mV	< 200	< 200
Tiempo de mantenimiento a 100 V AC en entrada ms con carga máxima:	a 260 V AC en entrada ms	> 10	> 10
		> 90	> 90

Circuito de entrada

Tensión nominal de alimentación (U _N)	V AC (50/60 Hz)	110...240	110...240
	V DC (no polarizada)	220	220
Campo de funcionamiento	V AC (50/60 Hz)	100...265***	100...265***
	V DC	140...370	140...370
Potencia máxima absorbida (@ 100 V AC, 50 Hz)	VA	28.2	32
	W	14.2	17.2
Potencia absorbida en espera	W	< 0.4	< 0.4
Factor de potencia		0.50	0.53
Máxima corriente absorbida (@ 88 V AC)	A	0.25	0.30
Máxima corriente de pico (@ 265 V) durante 3 ms	A	10	10
Fusible de protección interno		—	—

Características generales

Eficacia (@ 230 V AC)	%	85	87
MTTF	h	> 400 · 10 ³	> 400 · 10 ³
Retardo de arranque	s	< 1	< 1
Rigidez dieléctrica entrada/salida	V AC	2500	2500
Rigidez dieléctrica entrada/PE	V AC	—	—
Rango de temperatura ambiente****	°C	-20...+60	-20...+60
Categoría de protección		IP 20	IP 20

Homologaciones (según los tipos)



78.12....2400



- Salida 24 V DC, 12 W

78.12....1200



- Salida 12 V DC, 12 W

* (ver diagramas P78)
 ** Pico a pico, componente de 100 Hz, con entrada de 100 V AC
 *** 88...100 V AC con corriente de salida limitada a 80% I_N
 **** (ver diagramas L78)

Gama de fuentes modulares de alimentación en DC de 25 W

Fuentes de alimentación para armarios eléctricos

Tipo 78.25....2400

- Salida 24 V DC, 25 W
- ancho 35 mm (2 módulos) x 61 mm alto

Tipo 78.25....1200

- Salida 12 V DC, 25 W
- ancho 35 mm (2 módulos) x 61 mm alto

- Bajo consumo en espera < 0.4 W
- Protección térmica: interna, con desconexión de la tensión de salida Vout
- Protección contra cortocircuito: modo hiccup (restablecimiento automático)
- Protección contra sobretensiones: Varistor
- Tipología Flyback (con convertidor de retroceso)
- Acorde con EN 60950-1 y EN 61204-3
- Conexión en paralelo para redundancia automática: con diodos OR-IN
- Conexiones dual y en serie permitidas
- Montaje en carril de 35 mm (EN 60715)

Borne de jaula



F Dimensiones: ver página 25

78.25....2400



- Salida 24 V DC, 25 W

78.25....1200



- Salida 12 V DC, 25 W

* (ver diagramas P78)
 ** Pico a pico, componente de 100 Hz, con entrada de 100 V AC
 *** 88...100 V AC con corriente de salida limitada a 80% I_N
 **** (ver diagramas L78)

Circuito de salida

Corriente de salida (en entrada -20...+40 °C, 230 V AC)	A	1	2.1
Corriente nominal I _N (50 °C, para todo el rango operativo en entrada)	A	0.75	1
Tensión nominal	V	24	12
Potencia nominal	W	25	25
Potencia de salida (-20...+40 °C, en entrada 230 V AC)	W	25	25
Máxima corriente instantánea durante 3 ms*	A	3	4
Ajuste de la tensión de salida	V DC	—	—
Variación de la tensión (de vacío a carga máxima)		< 1%	< 1%
Rizado de la tensión con carga máxima**	mV	< 200	< 200
Tiempo de mantenimiento a 100 V AC en entrada ms		>40	> 40
con carga máxima: a 260 V AC en entrada ms		>100	> 100

Circuito de entrada

Tensión nominal de alimentación (U _N)	V AC (50/60 Hz)	110...240	110...240
	V DC (no polarizada)	220	220
Campo de funcionamiento	V AC (50/60 Hz)	100...265***	110...265***
	V DC	140...370	140...370
Potencia máxima absorbida (@ 100 V AC, 50 Hz)	VA	56.4	56
	W	27.5	27.3
Potencia absorbida en espera	W	≤ 0.5	≤ 0.30
Factor de potencia		0.50	0.50
Máxima corriente absorbida (@ 88 V AC)	A	0.43	0.43
Máxima corriente de pico (@ 265 V) durante 3 ms	A	20	20
Fusible de protección interno		—	—

Características generales

Eficacia (@ 230 V AC)	%	89	89
MTTF	h	> 400 · 10 ³	> 400 · 10 ³
Retardo de arranque	s	< 1	< 1
Rigidez dieléctrica entrada/salida	V AC	2500	2500
Rigidez dieléctrica entrada/PE	V AC	—	—
Rango de temperatura ambiente****	°C	-20...+60	-20...+60
Categoría de protección		IP 20	IP 20

Homologaciones (según los tipos)



Gama de fuentes modulares de alimentación en DC de alta eficacia y bajo perfil de 36, 60 W y 50 W para cuadros eléctricos

Tipo 78.36

- Salida 24 V DC, 36 W
- Protección de la entrada: fusible interno (incluye recambio)
- 70 mm (4 módulos) ancho x 61 mm alto

Tipo 78.60

- Salida 24 V DC, 60 W

Tipo 78.50

- Salida 12 V DC, 50 W

- Alta eficacia (hasta 91%)
- Bajo consumo en espera < 0.4 W
- Protección térmica: interna, con desconexión de la tensión de salida Vout
- Protección contra cortocircuito: modo hiccup (restablecimiento automático)
- Protección de la entrada: fusible interno (incluye recambio)
- Protección contra sobretensiones: Varistor
- Tipología Flyback (con convertidor de retroceso)
- Tecnología de conexión paso por cero
- Acorde con EN 60950-1 y EN 61204-3
- Conexión en paralelo para redundancia automática: con diodos OR-IN
- Conexiones dual y en serie permitidas
- Dimensiones pequeñas: 70 mm (4 módulos) ancho, 61 mm alto
- Montaje en carril de 35 mm (EN 60715)

Borne de jaula



Dimensiones: ver página 25

Circuito de salida

Corriente de salida (en entrada -20...+40 °C, 230 V AC)	A	1.7	2.8	4.6
Corriente nominal I _N (50 °C, en entrada (100...265)V AC - (140...370)V DC A		1.5	2.5	4.2
Tensión nominal	V	24	24	12
Potencia nominal	W	36	60	50
Potencia de salida (-20...+40 °C, en entrada 230 V AC)	W	40	68	55
Máxima corriente instantánea durante 3 ms*	A	8	10	12
Ajuste de la tensión de salida	V	—	24...28	12...14
Variación de la tensión (de vacío a carga máxima)		< 1%	< 1%	< 1%
Rizado de la tensión con carga máxima**	mV	< 200	< 200	< 200
Tiempo de mantenimiento a 100 V AC en entrada ms		> 20	> 20	> 30
con carga máxima: a 260 V AC en entrada ms		> 100	> 130	> 150

Circuito de entrada

Tensión nominal de alimentación (U _N)	V AC (50/60 Hz)	110...240	110...240	110...240
	V DC (non polarizzata)	220	220	220
Campo de funcionamiento	V AC (50/60 Hz)	100...265***	88...265	88...265
	V DC	140...370	140...370	140...370
Potencia máxima absorbida (@ 100 V AC, 50 Hz)	VA	57.5	90	89
	W	43	67.5	58.3
Potencia máxima absorbida	W	< 0.4	< 0.4	< 0.4
Factor de potencia		0.74	0.75	0.65
Máxima corriente absorbida (@ 88 V AC)	A	0.6	0.9	0.85
Máxima corriente de pico (@ 265 V) durante 3 ms	A	12	30	30
Fusible de protección interno		1 A - T	1.6 A - T	1.6 A - T

Características generales

Eficacia (@ 230 V AC)	%	86	91	90
MTTF	h	> 600 · 10 ³	> 500 · 10 ³	> 400 · 10 ³
Retardo de arranque	s	< 1	< 1	< 1
Rigidez dieléctrica entrada/salida	V AC	3000	3000	3000
Rigidez dieléctrica entrada/PE	V AC	—	1500	1500
Rango de temperatura ambiente****	°C	-20...+70	-20...+70	-20...+70
Categoría de protección		IP 20	IP 20	IP 20

Homologaciones (según los tipos)



- Salida 24 V DC, 36 W



- Salida 24 V DC, 60 W
- Tensión regulable 24-28 V
- Tecnología ZVS



- Salida 12 V DC, 50 W
- Tensión regulable 12-14 V
- Tecnología ZVS

Fusible reemplazable + recambio



* (ver diagramas P78)
 ** Pico a pico, componente de 100 Hz, con entrada de 100 V AC
 *** 88...100 V AC con corriente de salida limitada a 80% I_N
 **** (ver diagramas L78)

Gama de fuentes modulares de alimentación en DC de alta eficacia y bajo perfil de 60 W y 50 W para cuadros eléctricos

Modo fold-back para aplicaciones de recarga de baterías y conexión en paralelo para redundancia automática

Tipo 78.61

- Salida 24 V DC, 60 W

Tipo 78.51

- Salida 12 V DC, 50 W

- Alta eficacia (hasta 91%)
- Bajo consumo en espera < 0.4 W
- Protección térmica: interna, con desconexión de la tensión de salida Vout
- Protección contra cortocircuito: modo hiccup (restablecimiento automático)
- Protección contra sobretensiones: Modo fold-back
- Protección de la entrada: fusible interno (incluye recambio)
- Protección contra sobretensiones: Varistor
- Tipología Flyback (con convertidor de retroceso)
- Tecnología de conexión paso por cero
- Acorde con EN 60950-1 y EN 61204-3
- Conexión en paralelo para redundancia automática: diodo OR-IN
- Conexiones dual y en serie permitidas
- Dimensiones pequeñas: 70 mm (4 módulos) ancho, 60 mm alto
- Montaje en carril de 35 mm (EN 60715)

78.61



- Salida 24 V DC, 60 W
- Tensión regulable 24-28 V
- Tecnología ZVS
- Apropiado para la recarga de baterías

78.51



- Salida 12 V DC, 50 W
- Tensión regulable 12-15 V
- Tecnología ZVS
- Apropiado para la recarga de baterías

Fusible reemplazable + recambio



Borne de jaula



Dimensiones: ver página 25

* (ver diagramas P78)

** Pico a pico, componente de 100 Hz, con entrada de 100 V A

*** (ver diagramas L78)

Apropiado para la recarga de baterías (ver detalles página 18)

Circuito de salida

Corriente de salida (en entrada -20...+40 °C, 230 V AC)	A	2.6	4.6
Corriente nominal I _N (50 °C, en entrada (100...265)V AC - (140...370)V DC A)		2.5	4.2
Tensión nominal	V	24	12
Potencia nominal	W	60	50
Potencia de salida (-20...+40 °C, en entrada 230 V AC)	W	68	55
Máxima corriente instantánea durante 3 ms*	A	8	12
Ajuste de la tensión de salida	V	24...28	12...15
Variación de la tensión (de vacío a carga máxima)		< 1%	< 1%
Rizado de la tensión con carga máxima**	mV	< 200	< 200
Tiempo de mantenimiento a 100 V AC en entrada ms con carga máxima:		> 20	> 30
	a 260 V AC en entrada ms	> 130	> 150

Circuito de entrada

Tensión nominal de alimentación (U _N)	V AC (50/60 Hz)	110...240	110...240
	V DC (no polarizada)	220	220
Campo de funcionamiento	V AC (50/60 Hz)	88...265	88...265
	V DC	140...370	140...370
Potencia máxima absorbida (@ 100 V AC, 50 Hz)	VA	90	89
	W	67.5	58.3
Potencia absorbida en espera	W	< 0.4	< 0.4
Factor de potencia		0.75	0.65
Máxima corriente absorbida (@ 88 V AC)	A	0.9	0.85
Máxima corriente de pico (@ 265 V) durante 3 ms	A	30	30
Fusible de protección interno		1.6 A - T	1.6 A - T

Características generales

Eficacia (@ 230 V AC)	%	91	90
MTTF	h	> 500 · 10 ³	> 400 · 10 ³
Retardo de arranque	s	< 1	< 1
Rigidez dieléctrica entrada/salida	V AC	3000	3000
Rigidez dieléctrica entrada/PE	V AC	1500	1500
Rango de temperatura ambiente***	°C	-20...+70	-20...+70
Categoría de protección		IP 20	IP 20

Homologaciones (según los tipos)



Gama de fuentes de alimentación industriales con salida en DC: 110 W a 130 W

Tipo 78.1A

- Salida 24 V DC, 120 W

Tipo 78.1B

- Salida 24 V DC, 110 W, dimensiones compactas
- Sistemas eléctricos con separación segura (MBTS según EN 60950)

Tipo 78.1D

- Salida 24 V DC, 130 W
- Doble etapa con PFC (Factor Corrector de Potencia)

- Tecnología Fold-Back para la recarga de baterías y funcionamiento en paralelo para incrementar la corriente de la carga (78.1D)
- Alta eficacia (hasta 93%)
- Bajo consumo en espera (inferior a 1 W)
- LLC (78.1B) o forward topology (78.1D)
- Protección térmica: interna con pre-alarma por LED más contacto auxiliar y desconexión de la salida (78.1D)
- Indicación de sobrecarga: con pre-alarma por LED y contacto auxiliar (78.1D)
- Boost de corriente: sin limitaciones de tiempo, con indicación por LED más contacto auxiliar (78.1D)
- Protección contra sobretensiones: Modo fold-back (78.1D)
- Protección contra cortocircuito: modo hiccup (restablecimiento automático)
- Protección de la entrada: fusible interno (incluye recambio)
- Protección contra sobretensiones: Varistor
- Acorde con EN 60950-1 y 61204-3
- Conexión en paralelo para redundancia automática: diodo OR-IN
- Conexiones dual y en serie permitidas
- Montaje en carril de 35 mm (EN 60715)

Dimensiones: ver página 25, 26, 27

Circuito de salida

Corriente de salida (-20...+50 °C, en entrada 230 V AC)	A	5.0 (@40 °C)	5.0 (@40 °C)	5.4 (@50 °C)
Corriente de salida (-20...+50 °C, en entrada 120 V AC)	A	4.5 (@40 °C)	4.5 (@40 °C)	5.4 (@50 °C)
Tensión nominal	V	24	24	24
Potencia nominal	W	120	110	130
Potencia de salida (-20...+40 °C, en entrada 230 V AC)	W	120	120	130
Máxima corriente instantánea durante 5 ms*	A	10	10	10
Ajuste de la tensión de salida	V DC	24...28	24...28	24...28
Variación de la tensión (de vacío a carga máxima)		< 2%	< 3%	< 1%
Rizado de la tensión con carga máxima**	mV	< 500	< 300	< 100
Tiempo de mantenimiento a 120 V AC en entrada ms con carga máxima:		>25	>20	> 20
		a 250 V AC en entrada ms	>110	>90

Circuito de entrada

Tensión nominal de alimentación (U _N)	V AC (50/60 Hz)	120...240	120...240	110...240
	V DC	—	220	110...240
Campo de funcionamiento	V AC (50/60 Hz)	120...250	100...265	88...265
	V DC	—	140...275 (polarizada)	95...275 (no polarizada)
Caída de tensión DC	V	—	110	80
Potencia máxima absorbida (al mínimo V AC del rango operativo)	VA	195 (@50 Hz)	268 (@50 Hz)	145 (@ 50 Hz)
	W	134 (@50 Hz)	133 (@50 Hz)	145 (@ 50 Hz)
Potencia absorbida en espera	W	< 1.9	< 1.0	< 3.3
Factor de potencia		0.69	0.5	0.998
Máxima corriente absorbida	A	1.75 (@120 V AC)	1.75 (@115 V AC)	1.6 (@ 88 V AC)
Máxima corriente de pico (a 250 V) durante 3 ms	A	13	12	12
Fusible de protección interno		—	3.15 A - T	2.5 A - T

Características generales

Eficacia (@ 230 V AC)	%	92	93	89
MTTF	h	> 500 · 10 ³	> 500 · 10 ³	> 400 · 10 ³
Retardo de arranque	s	< 3	< 1	< 1
Rigidez dieléctrica entrada/salida	V AC	2000	2500 (SELV)	2500
Rigidez dieléctrica entrada/PE	V AC	—	1500	1500
Rango de temperatura ambiente***	°C	-20...+60	-20...+70	-20...+70
Categoría de protección		IP 20	IP 20	IP 20

Homologaciones (según los tipos)

NEW 78.1A



- Salida 24 V DC, 120 W
- Tensión regulable 24-28 V

Fusible reemplazable + recambio



78.1B



- Salida 24 V DC, 110 W
- Tensión regulable 24-28 V
- Dimensiones compactas y bajo consumo en stand-by

LED de señalización de protección térmica



(según tipo)

78.1D



- Salida 24 V DC, 130 W
- Tensión regulable 24-28 V
- Doble etapa con PFC (Factor Corrector de Potencia)

Señalización de contacto auxiliar



- * (ver diagramas P78)
- ** Pico a pico, componente de 100 Hz, con entrada 120 V AC
- *** (ver diagramas L78)
- Apropriado para la recarga de baterías (ver detalles página 18)

Gama de fuentes de alimentación industriales con salida en DC: 240 W

Fuente de alimentación conmutada de alta eficiencia con alta corriente de pico en salida y bajo consumo en stand by

Tipo 78.2A

- Salida 24 V DC, 240 W
- Alta eficacia (hasta 94%)
- Bajo consumo en espera
- Topología LLC
- Protección térmica interna
- Impulso de corriente: sin limitaciones de tiempo
- Protección contra cortocircuito: modo hiccup (restablecimiento automático)
- Protección contra sobretensiones: Varistor
- Acorde con EN 61204-3
- Conexión en paralelo para redundancia automática: diodo OR-IN
- Conexiones dual y en serie permitidas
- Montaje en carril de 35 mm (EN 60715)

Borne de jaula



Dimensiones: ver página 27

Circuito de salida

Corriente de salida (-20...+40 °C, en entrada 230 V AC)	A	10
Corriente de salida (-20...+40 °C, en entrada 120 V AC)	A	9
Tensión nominal	V	24
Potencia nominal	W	240
Potencia de salida (-20...+40 °C, en entrada 230 V AC)	W	240
Máxima corriente instantánea durante 5 ms*	A	25
Ajuste de la tensión de salida	V DC	24...28
Variación de la tensión (de vacío a carga máxima)		< 3%
Rizado de la tensión con carga máxima**	mV	< 300
Tiempo de mantenimiento a 100 V AC en entrada ms		> 30
con carga máxima: a 250 V AC en entrada ms		> 50

Circuito de entrada

Tensión nominal de alimentación (U _N)	V AC (50/60 Hz)	120 o 230
Campo de funcionamiento	V AC (50/60 Hz)	95...130 o 185...250
Caída de tensión DC	V	—
Potencia máxima absorbida (al mínimo V AC del rango operativo)	VA / W	361 (@ 50 Hz) / 265 (@ 50 Hz)
Potencia absorbida en espera	W	≤ 3 @ 120 V ; ≤ 2.6 W @ 230 V
Factor de potencia		0.73
Máxima corriente absorbida	A	3.5 (@ 100 V AC)
Máxima corriente de pico (a 265 V) durante 3 ms A		14
Fusible de protección interno		—

Características generales

Eficacia (@ 230 V AC)	%	94
MTTF	h	> 400 · 10 ³
Retardo de arranque	s	< 1 V
Rigidez dieléctrica entrada/salida	V AC	2000
Rigidez dieléctrica entrada/PE	V AC	—
Rango de temperatura ambiente***	°C	-20...+60
Categoría de protección		IP 20

Homologaciones (según los tipos)



NEW 78.2A



- Salida 24 V DC, 240 W
- Tensión regulable 24-28 V

- * (ver diagramas P78)
- ** Pico a pico, componente de 100 Hz, con entrada 100 V AC
- *** (ver diagramas L78)
- Apropiado para la recarga de baterías (ver detalles página 18)

Gama de fuentes de alimentación industriales con salida en DC: 240 W

Característica de sobrecargas soporta conexión en paralelo para redundancia automática

Tipo 78.2E

- Salida 24 V DC, 240 W
- Doble etapa con PFC (Factor Corrector de Potencia)

- Alta eficacia (hasta 93%)
- Bajo consumo en espera
- Tipología de circuito forward
- Protección térmica: interna con pre-alarma por LED más contacto auxiliar y desconexión de la salida
- Indicación de sobrecarga: con pre-alarma por LED y contacto auxiliar
- Boost de corriente: sin limitaciones de tiempo, con indicación por LED más contacto auxiliar
- Sobrecarga hasta 20 A
- Protección contra cortocircuito: modo hiccup (restablecimiento automático)
- Protección de la entrada: fusible interno (incluye recambio)
- Protección contra sobretensiones: Varistor
- Acorde con EN 60950-1 y 61204-3
- Conexión en paralelo para redundancia automática: diodo OR-IN
- Conexiones dual y en serie permitidas
- Montaje en carril de 35 mm (EN 60715)

Borne de jaula



Dimensiones: ver página 26

Circuito de salida

Corriente de salida (-20...+40 °C, en entrada 230 V AC)	A	10.8
Corriente nominal I_N (50 °C, para todo el rango operativo en entrada)	A	10
Tensión nominal	V	24
Potencia nominal	W	240
Potencia de salida (-20...+40 °C, en entrada 230 V AC)	W	250
Máxima corriente instantánea durante 5 ms*	A	25
Ajuste de la tensión de salida	V DC	24...28
Variación de la tensión (de vacío a carga máxima)		< 1%
Rizado de la tensión con carga máxima**	mV	< 100
Tiempo de mantenimiento a 110 V AC en entrada ms con carga máxima:	a 260 V AC en entrada ms	> 20 > 20

Circuito de entrada

Tensión nominal de alimentación (U_N)	V AC (50/60 Hz)	110...240
Campo de funcionamiento	V AC (50/60 Hz)	88...265
Caída de tensión DC	V DC	90...275 (no polarizada)
Potencia máxima absorbida (al mínimo V AC del rango operativo)	VA	80
Potencia absorbida en espera (@ 88 V)	W	275 (@ 50 Hz)
Factor de potencia		274 (@ 50 Hz)
Máxima corriente absorbida	A	≤ 2.8
Máxima corriente de pico (a 265 V) durante 3 ms	A	0.995
Fusible de protección interno		3.0 (@ 88 V AC)
		12
		3.15 A - T

Características generales

Eficacia (@ 230 V AC)	%	93
MTTF	h	> 400 · 10 ³
Retardo de arranque	s	< 1
Rigidez dieléctrica entrada/salida	V AC	2500
Rigidez dieléctrica entrada/PE	V AC	1500
Rango de temperatura ambiente***	°C	-20...+70
Categoría de protección		IP 20

Homologaciones (según los tipos)

78.2E



- Salida 24 V DC, 240 W
- Tensión regulable 24-28 V
- Doble etapa con PFC (Factor Corrector de Potencia)

Fusible reemplazable + recambio



LED de señalización de protección térmica



Señalización de contacto auxiliar



* (ver diagramas P78)

** Pico a pico, componente de 100 Hz, con entrada 110 V AC

*** (ver diagramas L78)

Gama de fuentes de alimentación conmutadas KNX con salida 30 V DC - 640 mA

- Salida de 30 V DC 640 mA, Bus KNX
- LED indicador de estado
- Anchura 72 mm (4 módulos)
- Montaje en carril de 35 mm (EN 60715)
- Compatible desde ETS 4 (o superior)

78.2K
Borne de Jaula



NEW 78.2K.1.230.3000



- Protección térmica contra sobrecarga y protección contra cortocircuito
- No hay distancia mínima entre las fuentes de alimentación. Se puede redundar la fuente de alimentación en el mismo cuadro.

F

Dimensiones: ver página 28

Circuito de salida

Corriente de salida	mA	640
Tensión de salida	V	30

Circuito de entrada

Tensión nominal de alimentación (U _N)	V AC	230...240
Campo de funcionamiento	V AC	185 - 260
Potencia absorbida en espera	W	1.45
Factor de potencia		0.62
Máxima corriente absorbida	A	0.25

Características generales

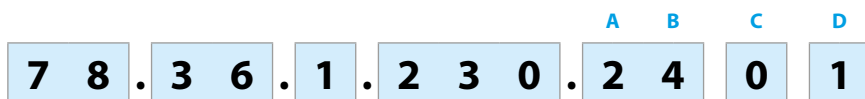
Rigidez dieléctrica entrada/salida	V AC	3000
Rango de temperatura ambiente	°C	-5/+45
Categoría de protección		IP 20

Homologaciones (según los tipos)



Codificación

Ejemplo: serie 78, fuente de alimentación conmutada, salida 36 W - 24 V DC, tensión de alimentación 110...240 V AC, fusible de entrada sustituible.



Serie

Potencia

- 12 = 12 W en salida
- 25 = 25 W en salida
- 36 = 36 W en salida
- 50/51 = 50 W en salida
- 60/61 = 60 W en salida
- 1A = 120 W en salida
- 2A = 240 W en salida
- 1B = 110 W en salida
- 1D = 130 W en salida
- 2E = 240 W en salida
- 2K = KNX 640 mA

Conversión de tensión

- 1 = Entrada AC/DC, salida DC
- 1 = Entrada AC, salida DC (78.1A, 78.2A, 78.2K)

Circuito de entrada

- 230 = 110...240 V AC / 220V DC
- 230 = 110...240 V AC/DC
- 230 = 120...240 V AC / 220V DC
- 230 = 230...240 V AC (78.2K)
- 230 = 120 o 230 V AC ajustable (78.2A)

D:

- 0 = Estándar
- 1 = Fusible de entrada sustituible
- 2 = Fusible de entrada sustituible + regulador de tensión de salida
- 3 = Fusible de entrada sustituible + regulador de tensión de salida
- 4 = Fusible de entrada sustituible + regulador de tensión de salida + contacto lógica positiva
- 5 = Fusible de entrada sustituible + regulador de tensión de salida + contacto pre-alarma

C:

- 0 = Estándar
- 1 = Doble etapa con PFC (Factor Corrector de Potencia)

AB:

- 12 = Salida 12 V
- 24 = Salida 24 V
- 30 = Salida 30 V KNX

Código

- 78.12.1.230.1200
- 78.12.1.230.2400
- 78.25.1.230.1200
- 78.25.1.230.2400
- 78.36.1.230.2401
- 78.50.1.230.1203
- 78.51.1.230.1203
- 78.60.1.230.2403
- 78.61.1.230.2403
- 78.1A.1.230.2402
- 78.2A.1.230.2402
- 78.1B.1.230.2403
- 78.1D.1.230.2414
- 78.1D.1.230.2415
- 78.2E.1.230.2414
- 78.2E.1.230.2415
- 78.2K.1.230.3000

Características generales

Características CEM (según EN 61204-3)		Norma de referencia	78.12, 78.25, 78.36	78.60, 78.50	78.61, 78.51	78.1A	78.1B	78.1D	78.2A	78.2E
Descarga electrostática	en el contacto	EN 61000-4-2	4 kV	4 kV	4 kV	4 kV	4 kV	4 kV	4 kV	4 kV
	en aire	EN 61000-4-2	8 kV	8 kV	8 kV	8 kV	8 kV	8 kV	8 kV	8 kV
Campo electromagnético de radiofrecuencia	80...1000 MHz	EN 61000-4-3	6 V/m	10 V/m	10 V/m	10 V/m	10 V/m	10 V/m	10 V/m	10 V/m
	1...2.8 GHz	EN 61000-4-3	3 V/m	3 V/m	3 V/m	3 V/m	3 V/m	3 V/m	10 V/m	10 V/m
Transitorios rápidos (burst 5/50 ns, 5 y 100 kHz)	sobre los bornes de la alimentación	EN 61000-4-4	2 kV	3 kV	3 kV	2 kV	2 kV	3 kV	3 kV	3 kV
Impulsos de tensión sobre los bornes de alimentación (surge 1.2/50 µs)	modo común	EN 61000-4-5	2 kV	2 kV	2 kV	2 kV	2 kV	3 kV	2.5 kV	2.5 kV
	modo diferencial	EN 61000-4-5	2 kV (78.12), 4 kV* (78.36)	4 kV*	4 kV*	4 kV**	4 kV**	4 kV**	4 kV	4 kV**
Tensión de radiofrecuencia modo común (0.15...230 MHz)	sobre los bornes de la alimentación	EN 61000-4-6	6 V	10 V	10 V	10 V	10 V	10 V	10 V	10 V
Cortes cortos		EN 61000-4-11	5 ciclos	6 ciclos	6 ciclos	5 ciclos	5 ciclos	6 ciclos	5 ciclos	5 ciclos
Emisiones de radio frecuencia conducidas	0.15...30 MHz	EN 55022	clase B	clase A	clase B	clase A	clase B	clase B	clase A	clase B
Emisiones radiadas	30...1000 MHz	EN 55022	clase B	clase A	clase B	clase A	clase A	clase A	clase A	clase A
Bornes			Max			Min...Max				
Capacidad de conexión de los bornes (Hilo rígido, hilo flexible)	mm ²		1 x 4 / 2 x 2.5			1 x 0.5...1 x 4				
	AWG		1 x 12 / 2 x 14			1 x 20...1 x 12				
Capacidad de conexión de los bornes (Hilo rígido, hilo flexible para 78.1A y 78.2A)	mm ²		1 x 2.5			1 x 0.5...2,5				
	AWG		1 x 14			1 x 20...14				
Par de apriete	Nm		0.8			0.5				
Longitud de pelado del cable	mm		8 / 8 (para 78.1A y 78.2A)			8 / 8 (para 78.1A y 78.2A)				
Otros datos										
Potencia disipada al ambiente con intensidad nominal	W		2 (78.12), 2.3 (78.25), 5 (78.36, 78.50/51), 5.4 (78.60/61)							
	W		10 (78.1A), 9 (78.1B), 13.2 (78.1D), 15.3 (78.2A), 16.8 (78.2E)							

* Fusible de entrada que se funde con sobretensiones superiores a 1.5 kV

** Fusible de entrada que se funde con sobretensiones superiores a 2 kV

Características generales para 78.2K

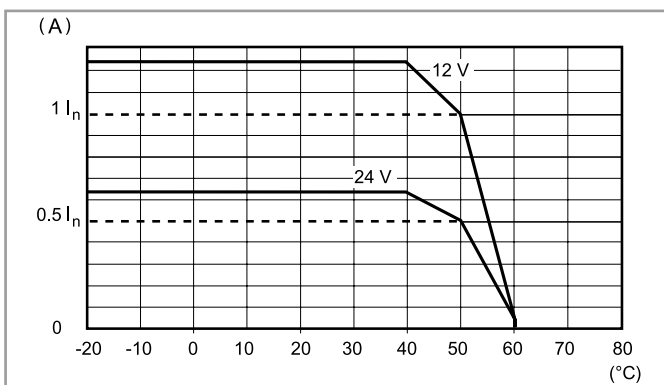
Características CEM (según EN 61204-3)		Norma de referencia	78.2K
Descarga electrostática	en el contacto	EN 61000-4-2	4 kV
	en aire	EN 61000-4-2	8 kV
Campo electromagnético de radiofrecuencia	80...1000 MHz	EN 61000-4-3	10 V/m
	1...2.8 GHz	EN 61000-4-3	3 V/m
Transitorios rápidos (burst 5/50 ns, 5 y 100 kHz)	Bornes HBES	EN 61000-4-4	1 kV
	sobre los bornes de la alimentación	EN 61000-4-4	2 kV
Impulsos de tensión sobre los bornes de alimentación (surge 1.2/50 µs)	Bornes de alimentación DM	EN 61000-4-5	1 kV
	Bornes de alimentación CM	EN 61000-4-5	2 kV
	Bornes HBES	EN 61000-4-5	2 kV
Tensión de radiofrecuencia modo común (0.15...230 MHz)	Bornes HBES	EN 61000-4-6	10 V
	sobre los bornes de la alimentación	EN 61000-4-6	10 V
Cortes cortos	criterio A	EN 61000-4-11	10 ciclos
Emisiones de radio frecuencia conducidas	0.15...30 MHz	EN 55022	clase B
Emisiones radiadas	30...1000 MHz	EN 55022	clase B
Bornes			Max
Capacidad de conexión de los bornes (Hilo rígido, hilo flexible)	mm ²		1 x 4 / 2 x 2.5
	AWG		1 x 12 / 2 x 14
Par de apriete	Nm		0.8
Longitud de pelado del cable	mm		9
Otros datos			
Potencia disipada al ambiente con intensidad nominal	W		4.8

DM: modo diferencial

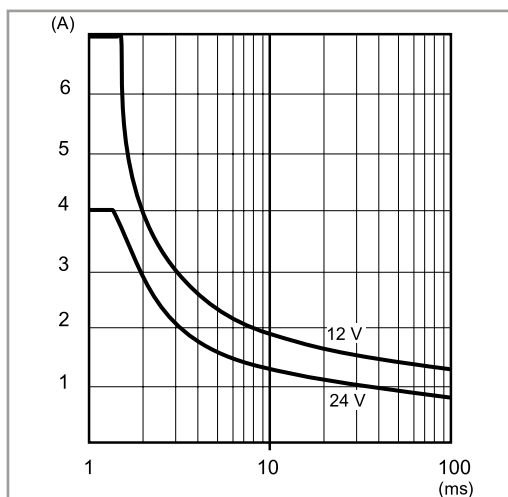
CM: modo común

Circuito de salida

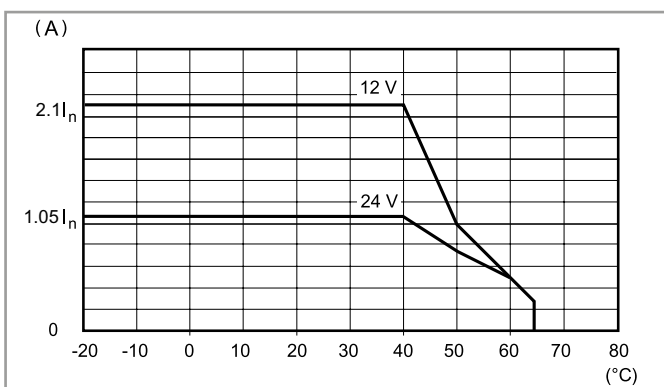
L78-1 Corriente de salida en función de la temperatura ambiente (78.12)



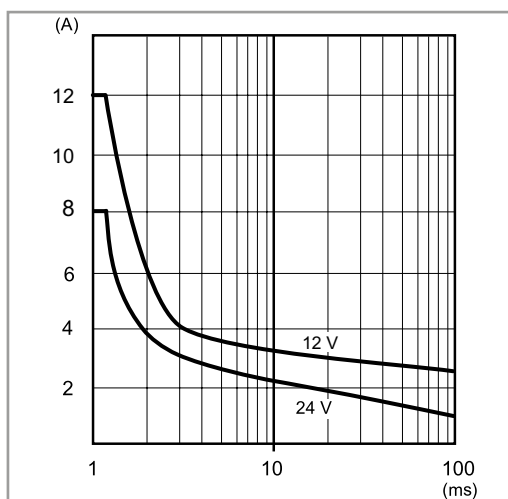
P78-1 Pico de corriente de salida en función del tiempo (78.12)



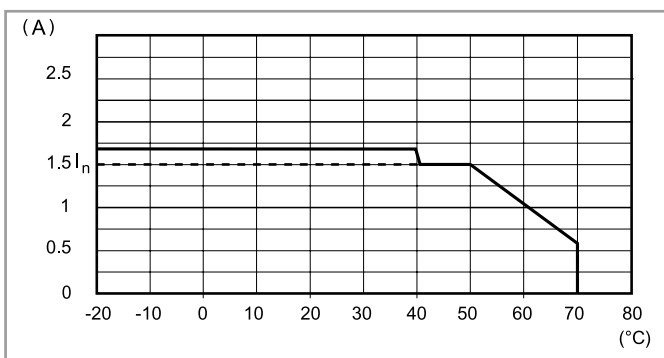
L78-2 Corriente de salida en función de la temperatura ambiente (78.25)



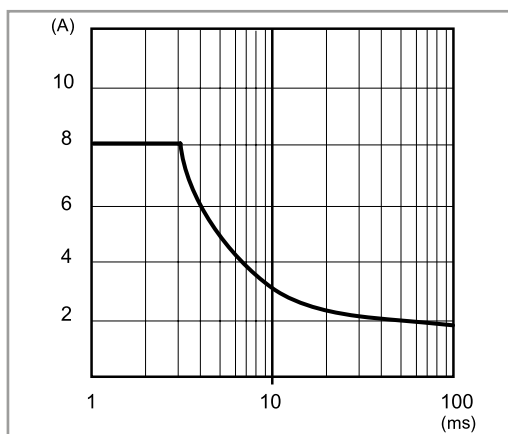
P78-2 Pico de corriente de salida en función del tiempo (78.25)



L78-3 Corriente de salida en función de la temperatura ambiente (78.36)



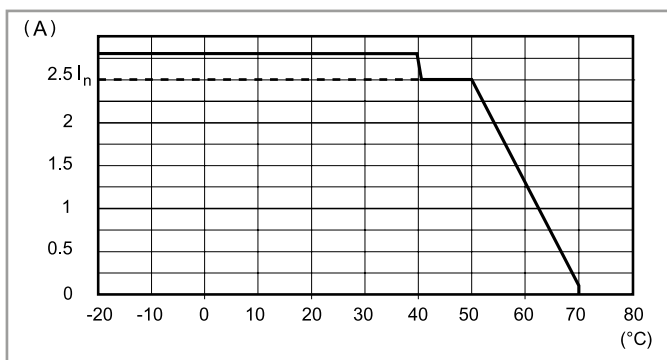
P78-3 Pico de corriente de salida en función del tiempo (78.36)



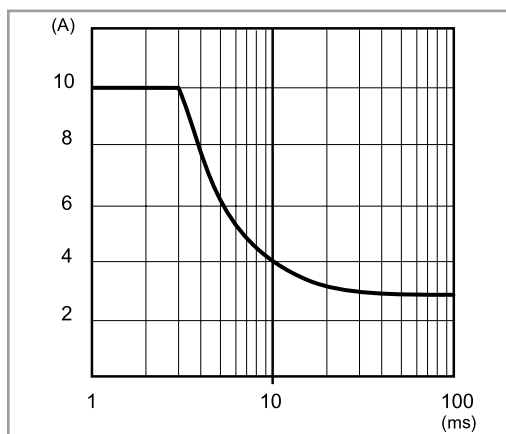
F

Circuito de salida

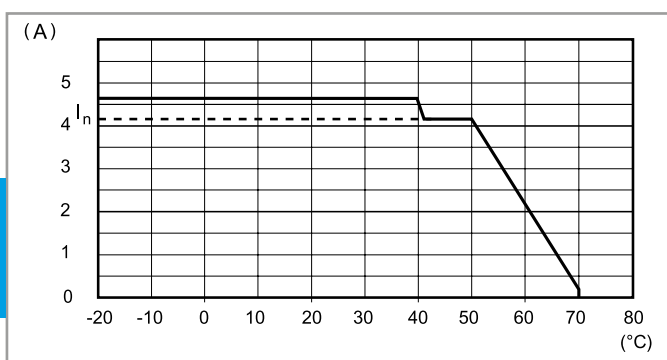
L78-4 Corriente de salida en función de la temperatura ambiente (78.60)



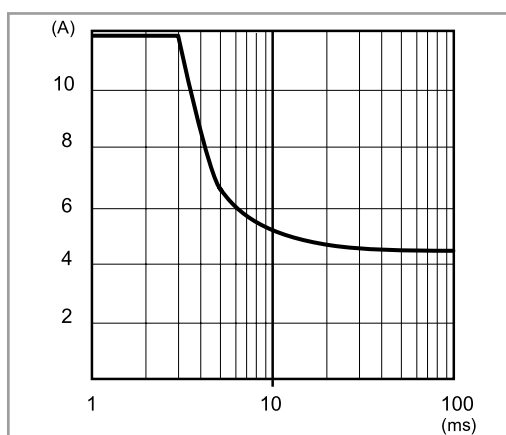
P78-4 Pico de corriente de salida en función del tiempo (78.60)



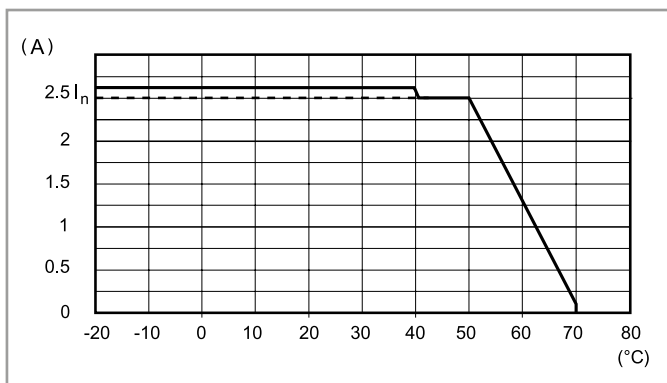
L78-5 Corriente de salida en función de la temperatura ambiente (78.50/51)



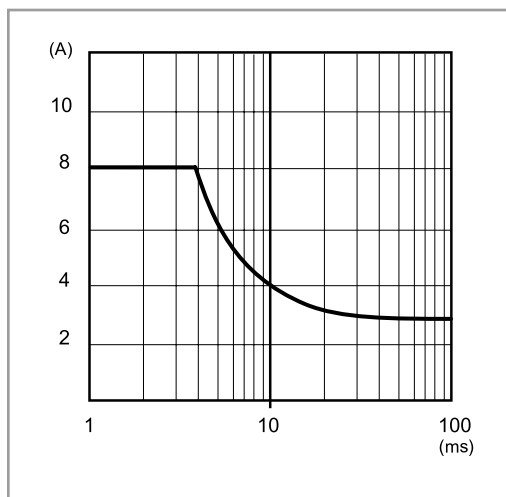
P78-5 Pico de corriente de salida en función del tiempo (78.50/51)



L78-6 Corriente de salida en función de la temperatura ambiente (78.61)



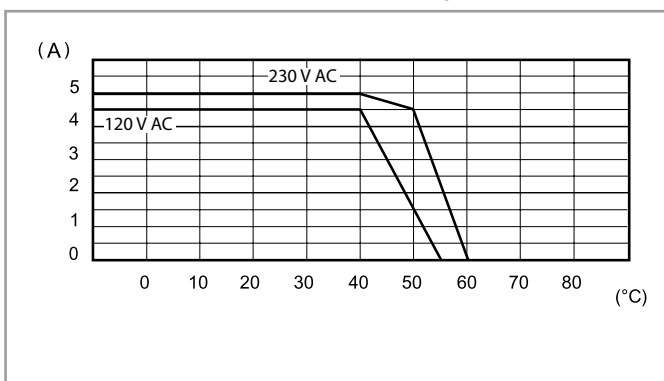
P78-6 Pico de corriente de salida en función del tiempo (78.61)



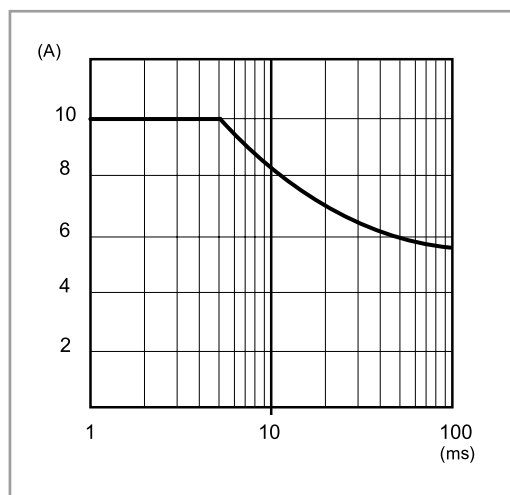
F

Circuito de salida

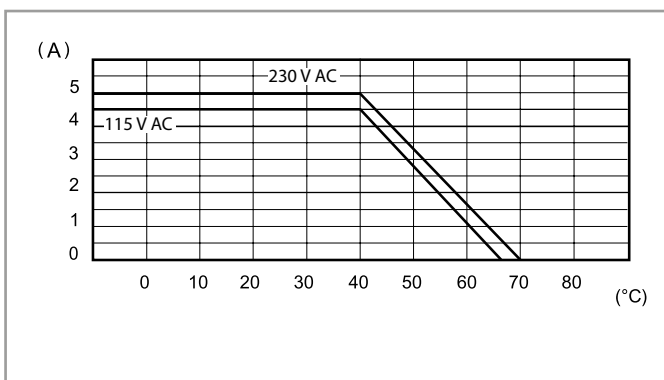
L78-7 Corriente de salida en función de la temperatura ambiente (78.1A)



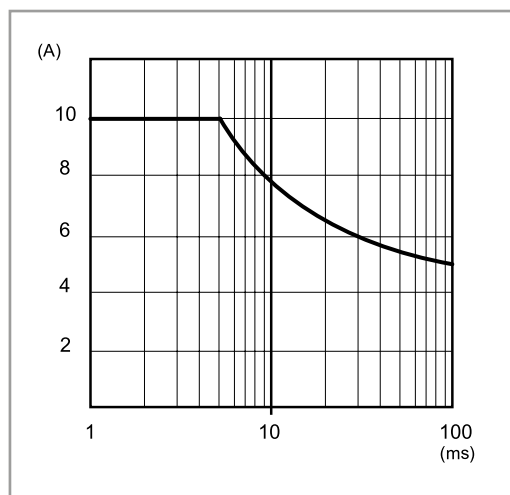
P78-7 Pico de corriente de salida en función del tiempo (78.1A)



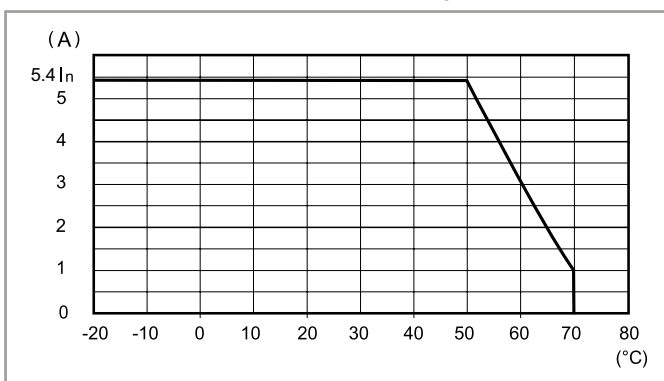
L78-8 Corriente de salida en función de la temperatura ambiente (78.1B)



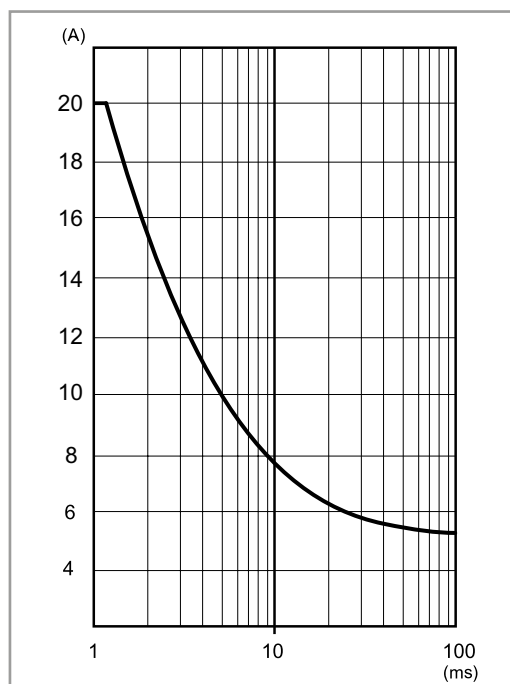
P78-8 Pico de corriente de salida en función del tiempo (78.1B)



L78-9 Corriente de salida en función de la temperatura ambiente (78.1D)



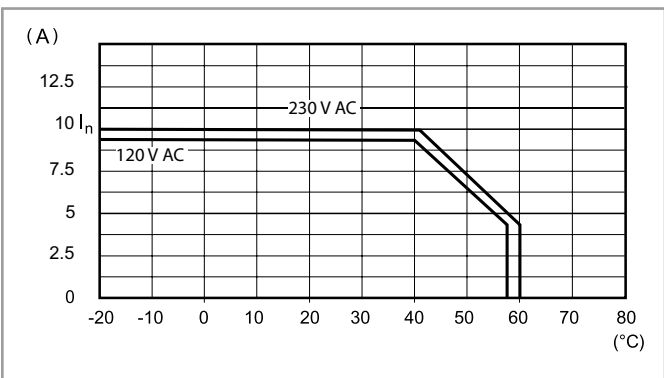
P78-9 Pico de corriente de salida en función del tiempo (78.1D)



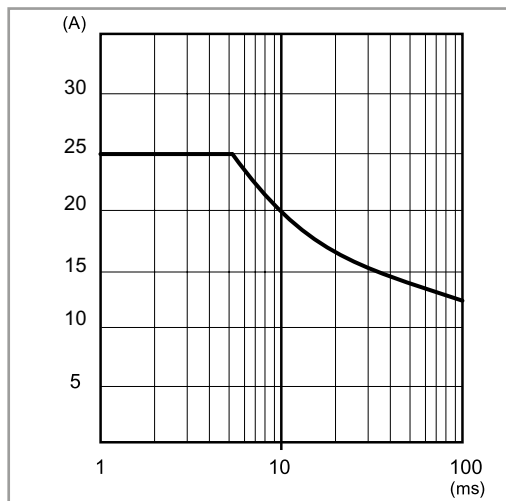
F

Circuito de salida

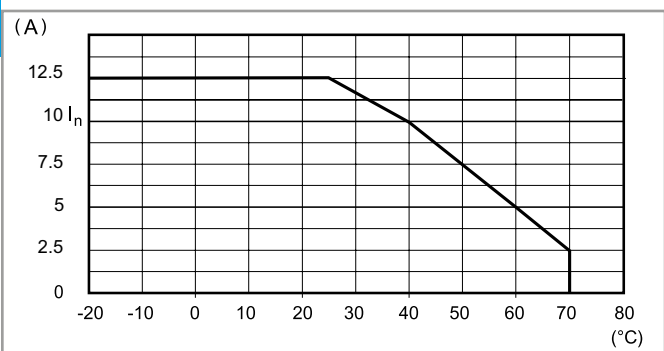
L78-10 Corriente de salida en función de la temperatura ambiente (78.2A)



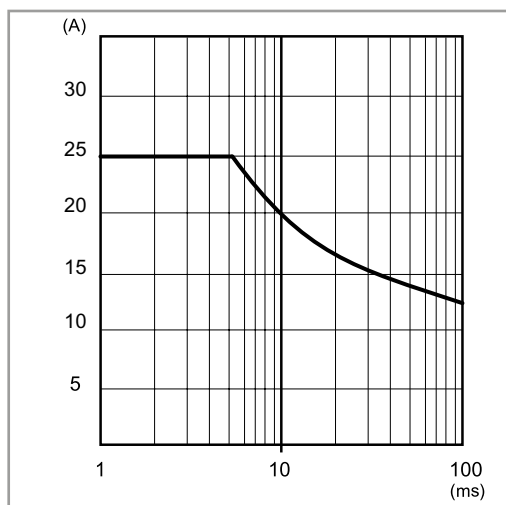
P78-10 Pico de corriente de salida en función del tiempo (78.2A)



F L78-11 Corriente de salida en función de la temperatura ambiente (78.2E)

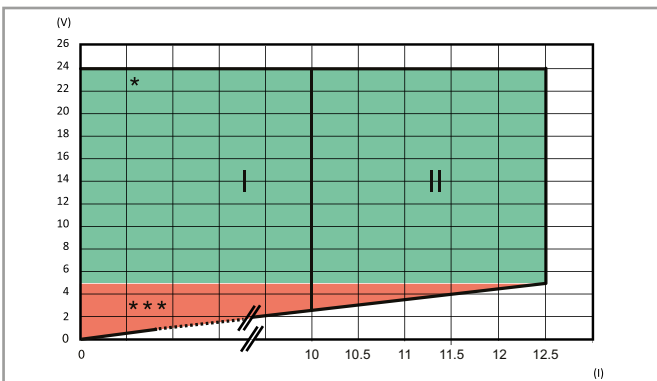


P78-11 Pico de corriente de salida en función del tiempo (78.2E)



Circuito de salida

FB78-5 Tensión de salida en función de la corriente de salida (78.2E)



I: Salida característica para temperaturas hasta 50 °C
 II: Salida característica para temperaturas hasta 25 °C
 * / ** / ***: Ver tabla LED

FB78-6 Tensión de salida en función de la corriente de salida (78.2K)

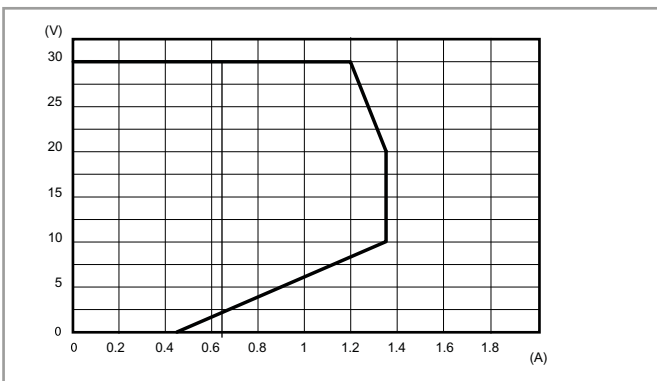
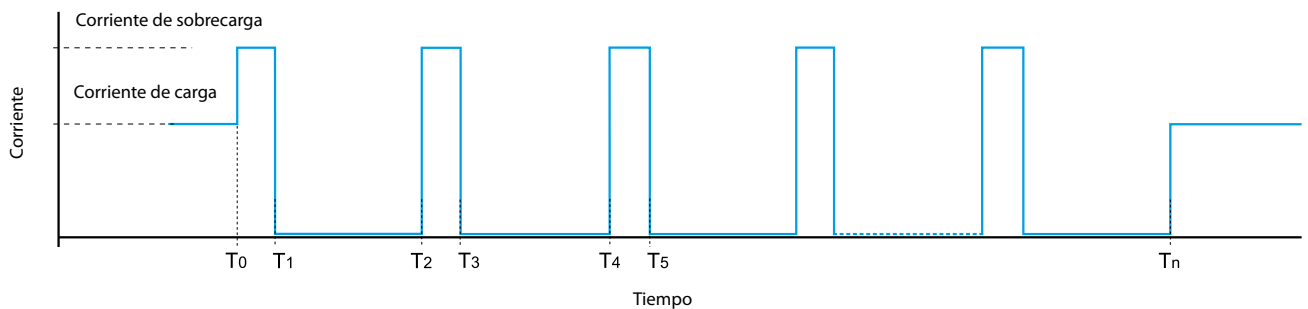


Diagrama de sobrecarga, aprobado KNX

Modo Hiccup



En condiciones normales, las fuentes de alimentación de la Serie 78 suministran la corriente requerida por la carga.

Sin embargo, en condiciones anormales como un cortocircuito o sobrecarga excesiva (T_0) la tensión de salida se reducirá a 0 rápidamente, seguido de la corriente (T_1). Después de aproximadamente 2 segundos (T_1 a T_2), la fuente comprueba si persiste la anomalía durante el período de tiempo T_2 a T_3 (30 a 100ms - dependiendo del tipo de anomalía). Si la anomalía persiste, la corriente se reduce de nuevo a 0 A, como anteriormente, durante otros 2 segundos (T_3 a T_4).

Este proceso "hiccup" se repite (T_n) hasta que se elimina la anomalía y a partir de este momento la fuente de alimentación vuelve al funcionamiento normal.

El 78.1B puede soportar esta anomalía durante 15". Después de este tiempo entra en modo de protección y se precisa un rearme manual, cortando y restableciendo la alimentación.

Tecnología Fold-back y recarga de baterías

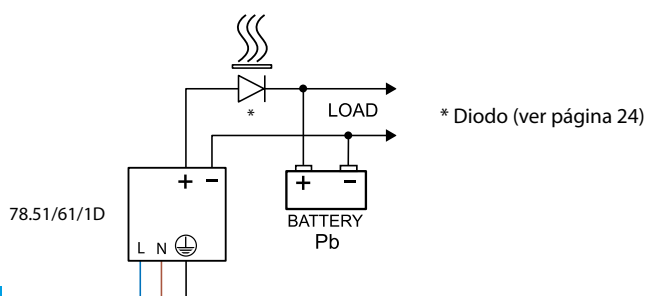
La tecnología **Fold-back** posibilita la entrega de la corriente precisada también en condiciones críticas como en el caso de sobrecarga elevada. El circuito fold-back suministra en la salida corriente y tensión como figura en el diagrama "FB" de cada modelo. En la práctica, cuando la carga requiere una corriente superior, el circuito fold-back entrega la corriente precisada reduciendo la tensión hasta alcanzar, eventualmente, el valor mínimo y llegado a este punto pasa a funcionar en modo "hiccup". La fuente también trabaja en modo hiccup en caso de cortocircuito directo. Ambas condiciones terminan cuando la anomalía se elimina y la fuente vuelve al modo normal de funcionamiento.

El fold-back además, permite utilizar la fuente de alimentación para la recarga de baterías: en particular el 78.51/61 para recargar baterías de plomo (tanto estándar como de gel) de 7...24 Ah y el 78.1D para recarga de baterías de plomo de 17...38 Ah. En todo caso se debe verificar que las características de recarga de las baterías son compatibles con las características de salida de la fuente.

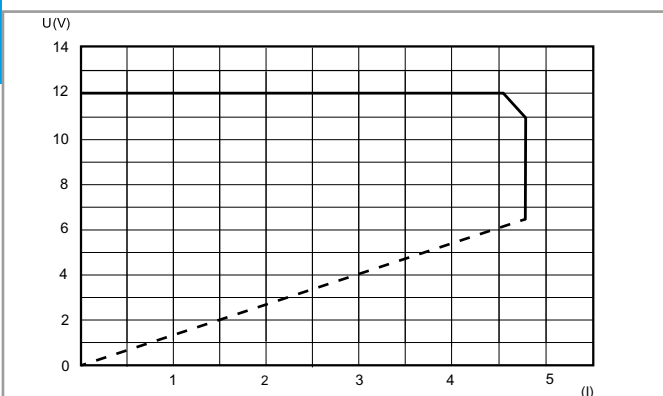
Se aconseja conectar un diodo en serie entre la salida + y la entrada + de la batería (si no la hubiera ya en la batería).

Conexión Back-up para cortes de la alimentación principal

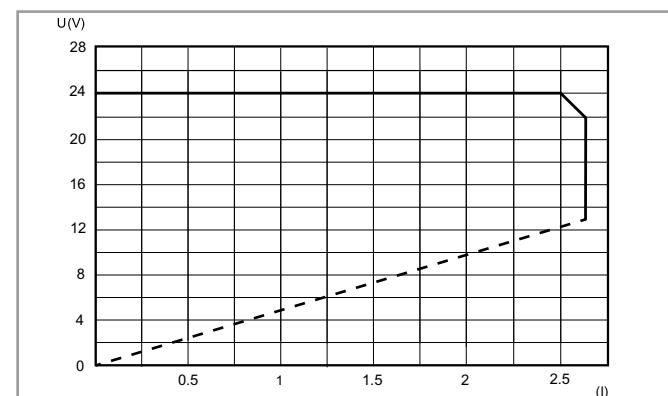
Cuando la alimentación principal está presente, la fuente es capaz de recargar la batería al mismo tiempo que alimenta a la carga (dimensionar la fuente para el 110% de la carga nominal). En caso de corte de la alimentación principal, la carga será alimentada desde la batería de Back-up.



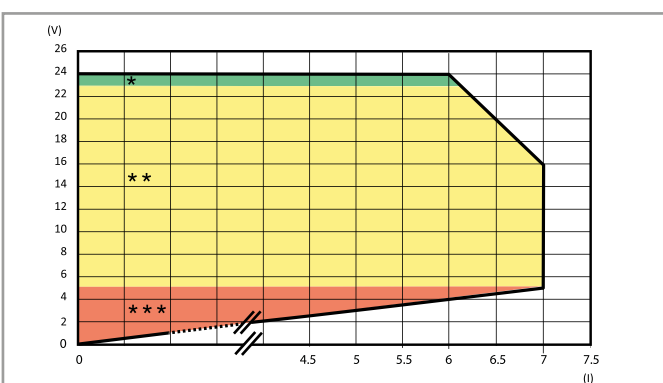
FB78-1 Tensión de salida en función de la corriente de salida (78.51)



FB78-2 Tensión de salida en función de la corriente de salida (78.61)



FB78-3 Tensión de salida en función de la corriente de salida (78.1D)



Fold-back característico para temperaturas ambiente hasta 50 °C

* / ** / ***: Ver tabla LED

Tabla LED para los tipos 78.1D, 78.2E

Modo de conmutación contacto de retorno: Tipo 78.xx.x.xxx.24x4 ("lógica positiva")

El contacto NA se cierra cuando se aplica alimentación a la unidad y permanece cerrado a menos que exista un fallo grave que evite que la fuente de alimentación entregue corriente de salida. (Como por ejemplo un fusible roto, fallo de la fuente, cortocircuito o protección térmica). Esta versión es adecuada, por ejemplo, para señalar a un PLC remoto todas las alarmas que representan una interrupción del servicio de la salida de la fuente de alimentación.

Tipo	Zona	Estado	LED	Contacto 13-14	
78.1D.1.230.2414 78.2E.1.230.2414	*	OK	DC OK ALARM	 No presente	
	**	Sobrecarga (solo 78.1D)	DC OK ALARM	 No presente	
	***	Cortocircuito	DC OK ALARM	 No presente	
		Límite térmico	DC OK ALARM	 	
		Protección térmica [#]	DC OK ALARM	No presente 	

Cortar la alimentación después de la intervención de la protección térmica, con el fin de restablecer el suministro de energía.

Tabla LED para los tipos 78.1D, 78.2E

Modo de conmutación contacto de retorno: Tipo 78.xx.x.xxx.24x5 ("pre-alarma")

El contacto de NA se cierra cuando ocurre una anomalía (Sobrecarga, cortocircuito, límite térmico, protección térmica).

Esta versión es adecuada, por ejemplo, para activar las alarmas visuales o auditivas, o para activar un ventilador de enfriamiento.











Tipo	Zona	Estado	LED	Contacto 13-14	
78.1D.1.230.2415 78.2E.1.230.2415	*	OK	DC OK ALARM	 No presente	
	**	Sobrecarga (solo 78.1D)	DC OK ALARM	 No presente	
	***	Cortocircuito	DC OK ALARM	 No presente	
		Límite térmico	DC OK ALARM	 	
		Protección térmica [#]	DC OK ALARM	No presente 	

[#]Cortar la alimentación después de la intervención de la protección térmica, con el fin de restablecer el suministro de energía.

Tabla LED para los tipos 78.12, 78.25, 78.36, 78.50, 78.60, 78.51, 78.61, 78.1A, 78.2A, 78.1B

Tipo	Estado	LED
78.12.1.230.xx00 78.25.1.230.1200 78.25.1.230.2400 78.36.1.230.2401 78.50.1.230.1203 78.60.1.230.2403 78.51.1.230.1203 78.61.1.230.2403 78.1A.1.230.2402	OK	
	Cortocircuito	
	Límite térmico	
78.2A.1.230.2402 78.1B.1.230.2403	OK	
	Cortocircuito	
	Límite térmico	

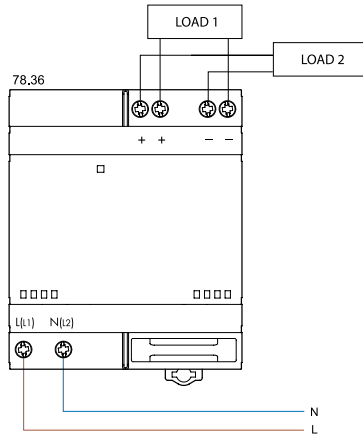
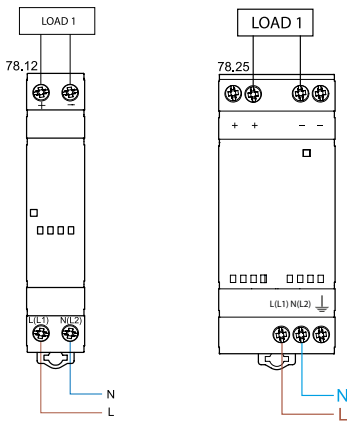
Tabla LED

Tipo	Zona	Estado	LED	SALIDA
78.2K.1.230.3000	CONTROL INICIAL	V_{out} OK	 • OFF • OFF	ON
		V_{out} BAJA < 29V	 • OFF • OFF	OFF
		V_{out} ALTA > 33V	• OFF  • OFF	OFF
	FUNCIONAMIENTO NORMAL	V_{out} OK I_{out} > 0.9A	 • OFF 	ON
		V_{out} < 29V I_{out} > 0.9A	• OFF • OFF 	ON
	 Alarmas: T_{amb} > 45°C @ Inom.	Pre-alarmas: hasta 60s	 • OFF 	ON
		Alarma bloqueo	• OFF • OFF 	OFF

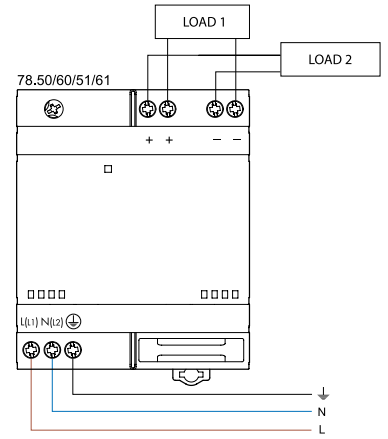
F

Esquemas de conexión para los tipos 78.12, 78.25, 78.36, 78.50, 78.51, 78.60 y 78.61

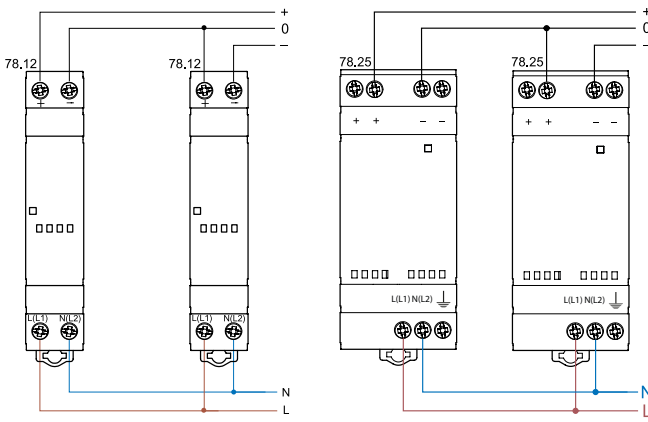
Conexiones básicas



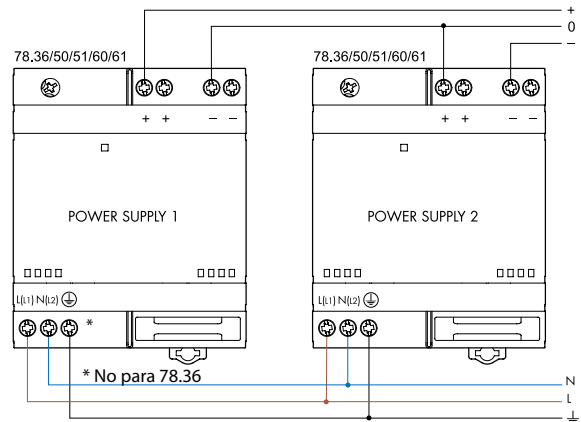
Conexiones básicas



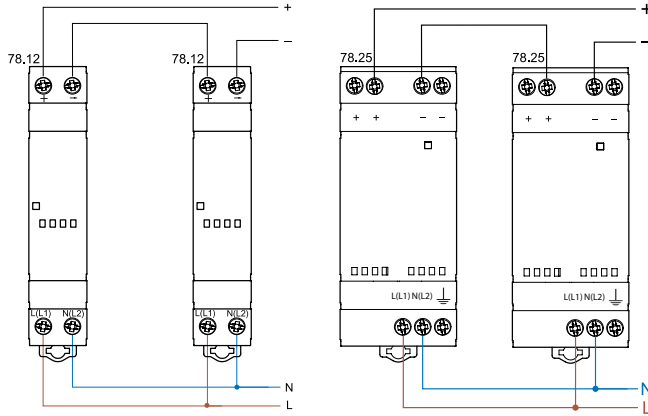
Conexión dual



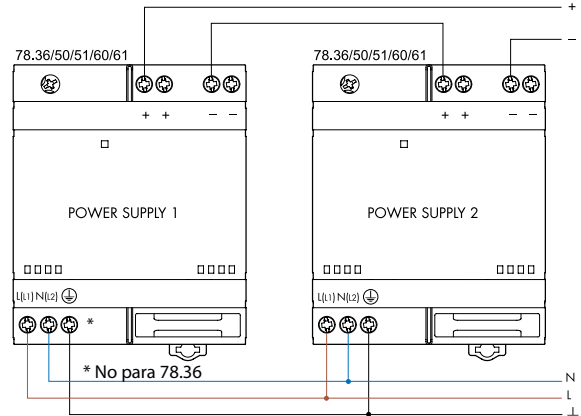
Conexión dual



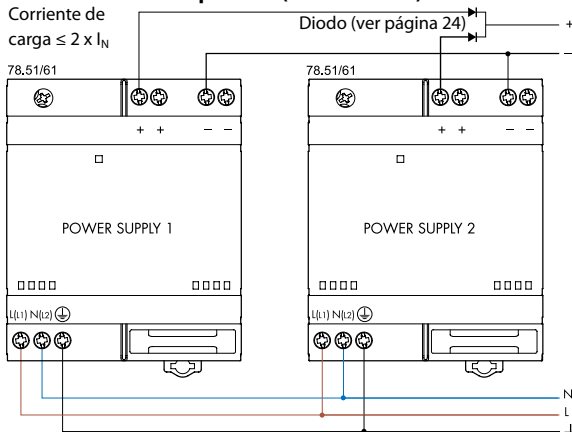
Conexión en serie



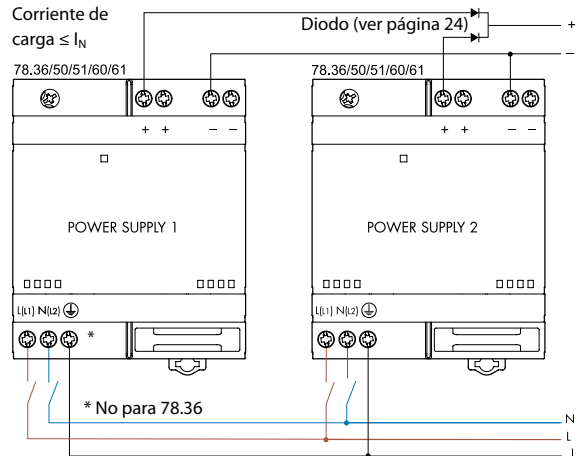
Conexión en serie



Conexión en paralelo (solo 78.51/61)



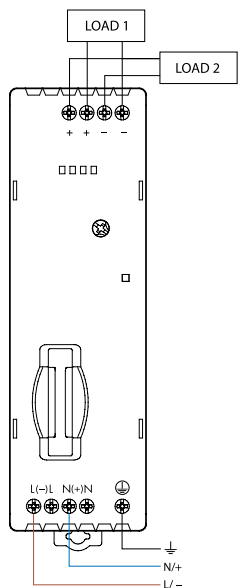
Redundancia manual



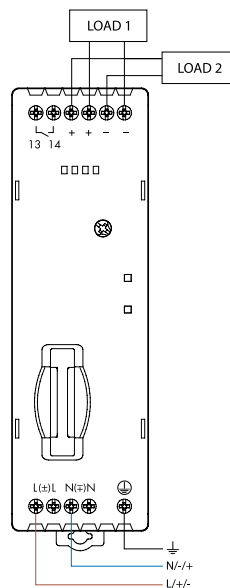
Esquemas de conexión para los tipos 78.1B y 78.1D

Conexiones básicas

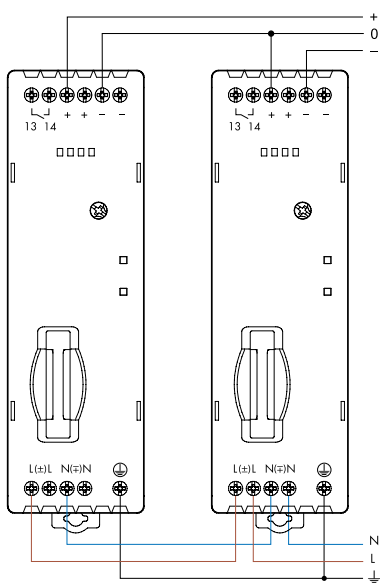
78.1B - Conexión de la fuente de alimentación



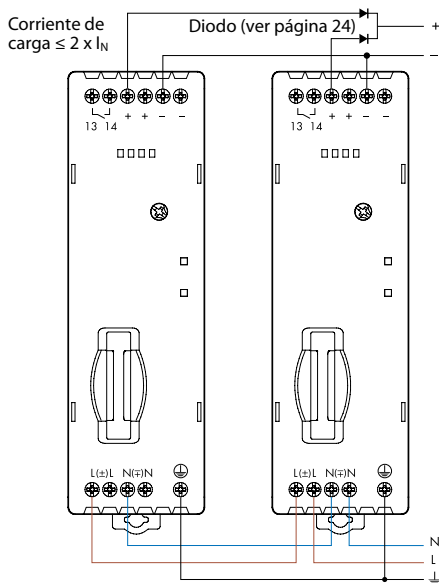
78.1D - Conexión de la fuente de alimentación



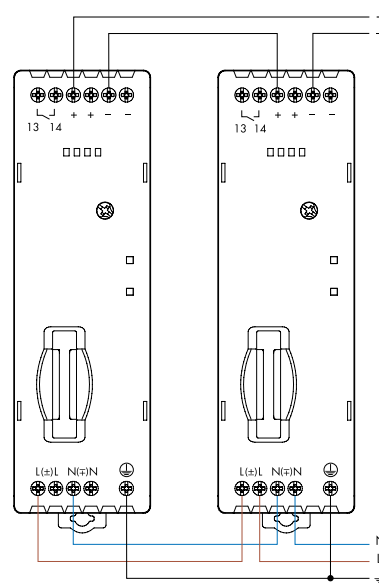
Conexión dual



Conexión en paralelo



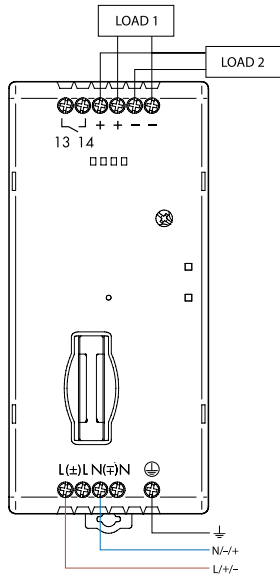
Conexión en serie



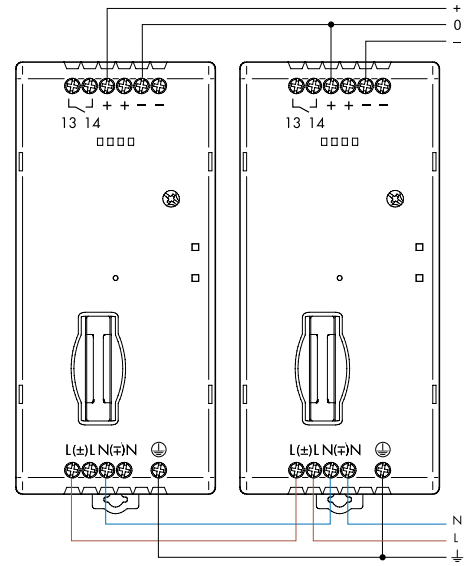
F

Esquema de conexión para el tipo 78.2E

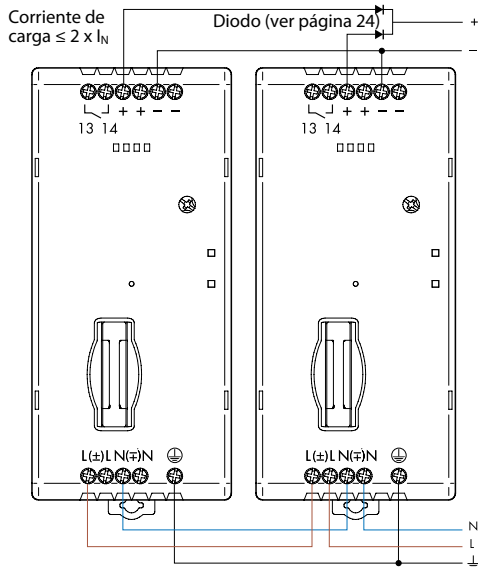
Conexiones básicas



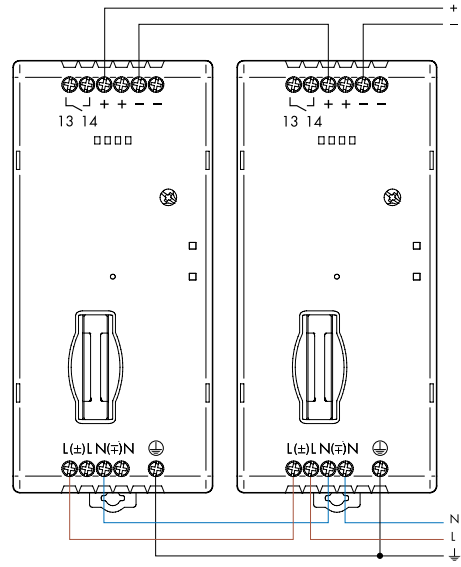
Conexión dual



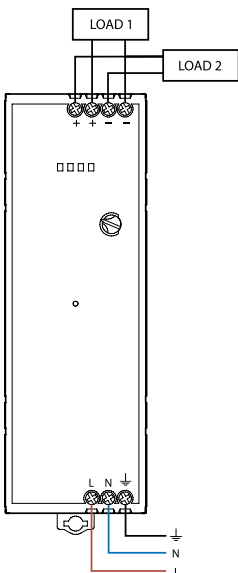
Conexión en paralelo



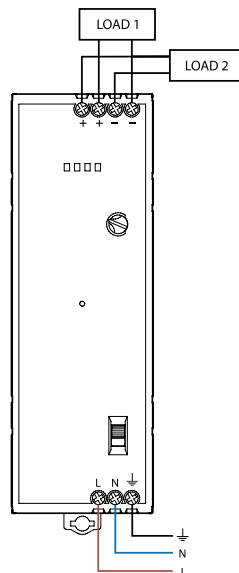
Conexión en serie



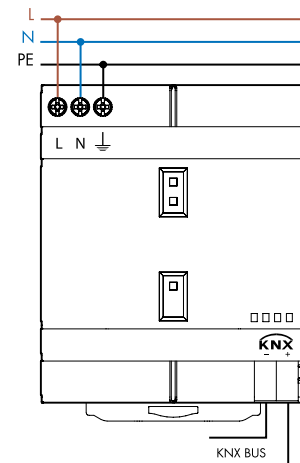
Esquema de conexión para el tipo 78.1A



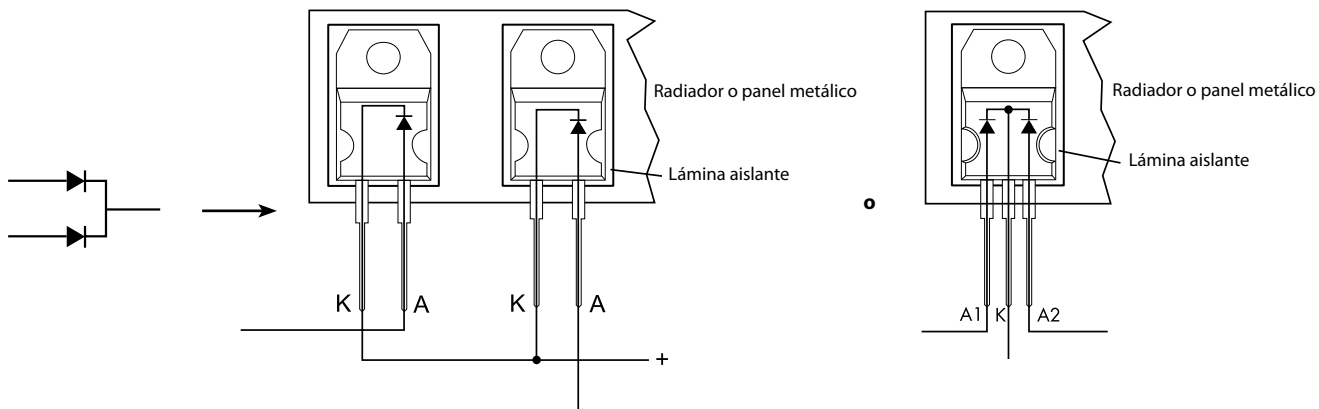
Esquema de conexión para el tipo 78.2A



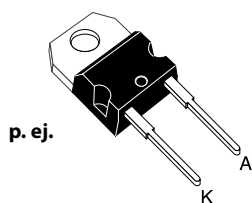
Esquema de conexión para el tipo 78.2K



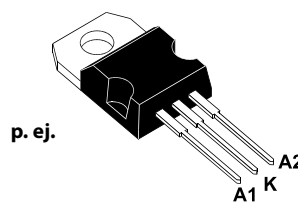
Diodo(s)



Diodo para los tipos 78.25, 78.36, 78.50, 78.60, 78.51, 78.61

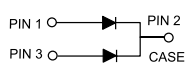
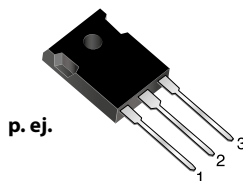


TO-220AC
STPS1545D



TO-220AB
STPS30L40CT

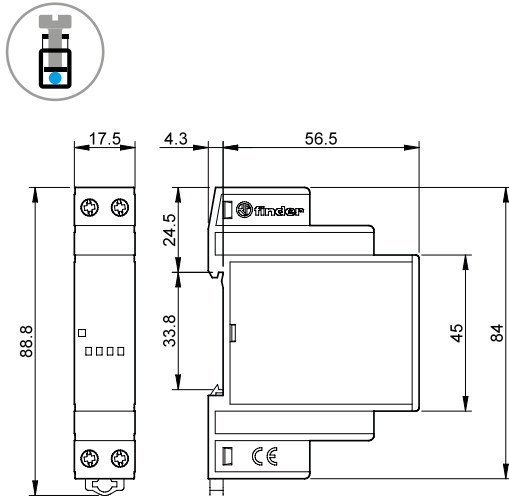
Diodo para los tipos 78.1B, 78.1D, 78.2E



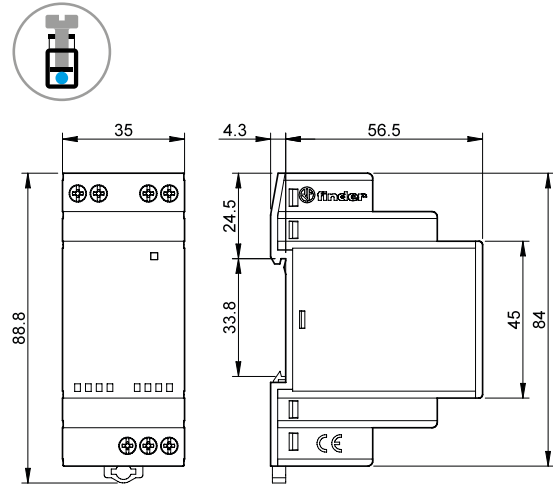
TO-247AD
MBR 4060PT

Dimensiones

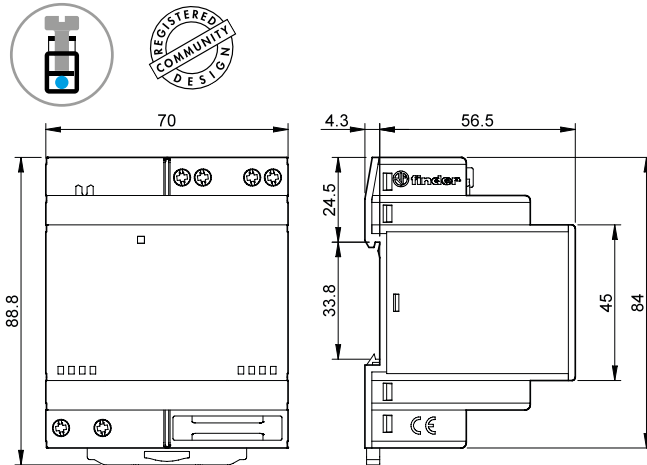
Tipo 78.12
Borne de jaula



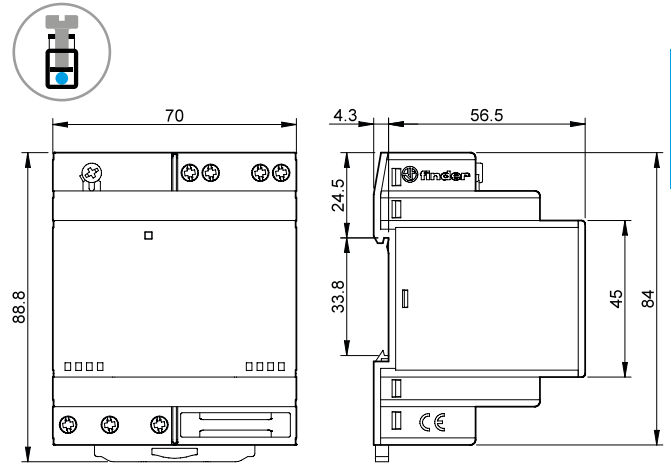
Tipo 78.25
Borne de jaula



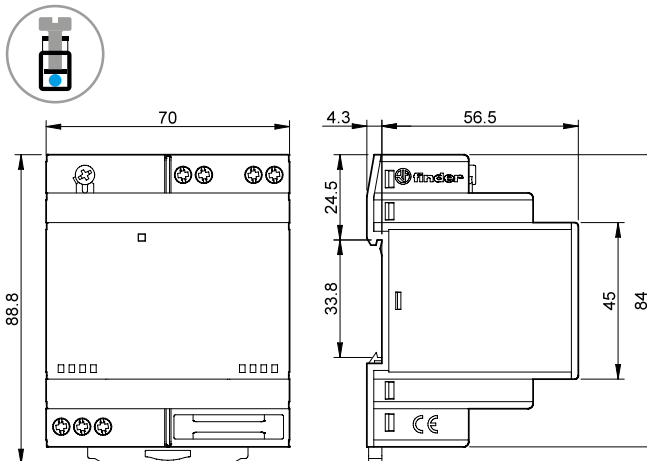
Tipo 78.36
Borne de jaula



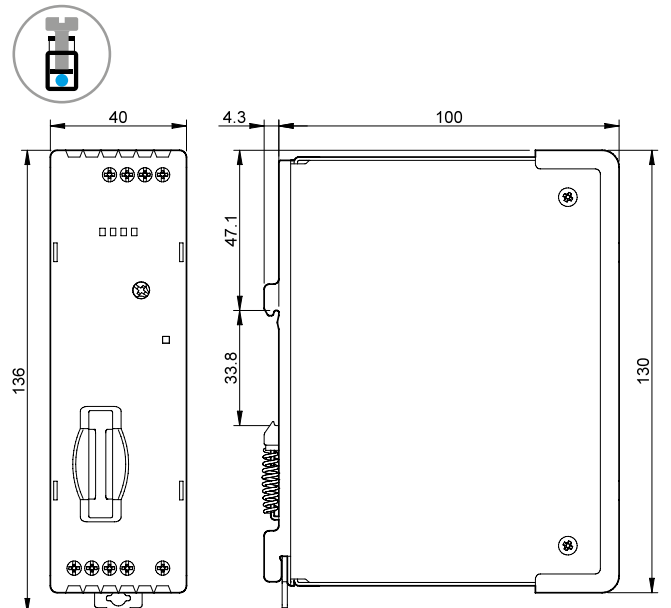
Tipo 78.50 / 78.60
Borne de jaula



Tipo 78.51 / 78.61
Borne de jaula



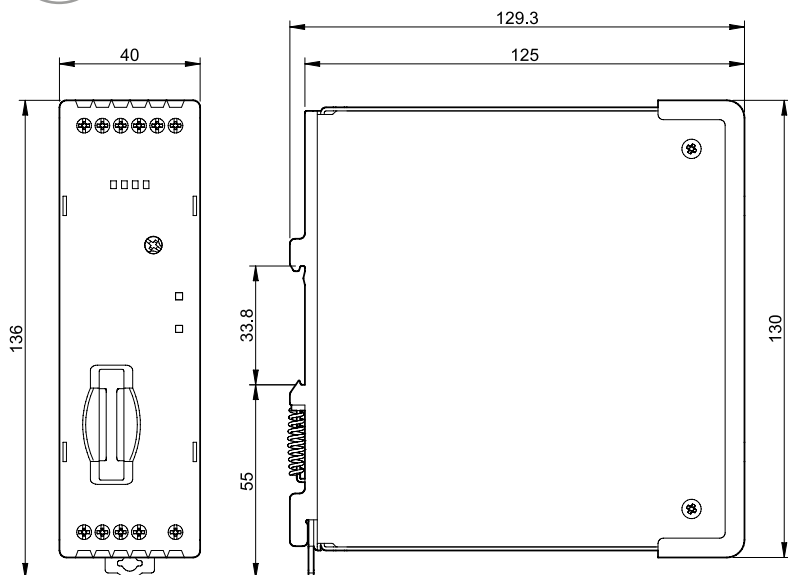
Tipo 78.1B
Borne de jaula



F

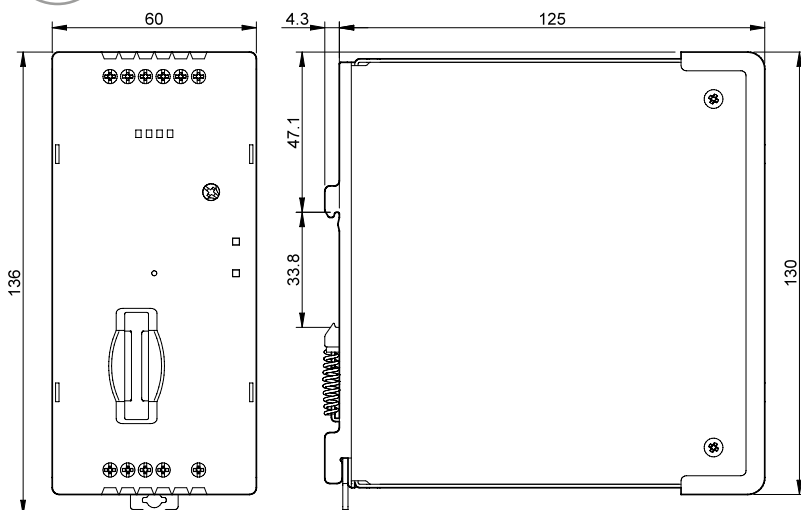
Dimensiones

Tipo 78.1D
Borne de jaula



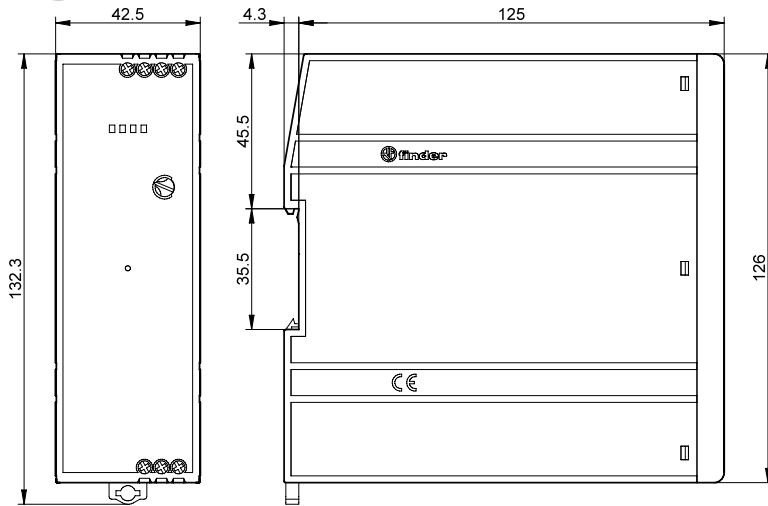
F

Tipo 78.2E
Borne de jaula

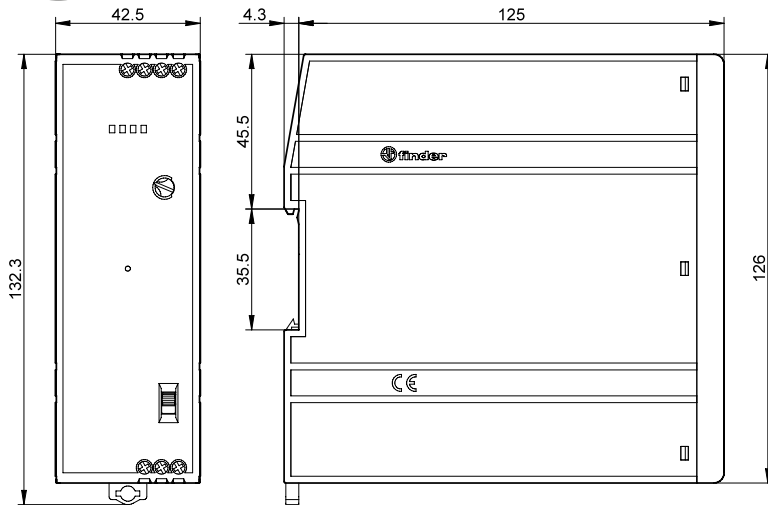


Dimensiones

Tipo 78.1A
Borne de jaula



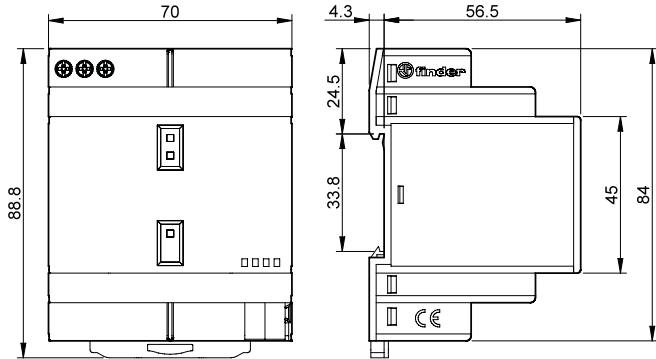
Tipo 78.2A
Borne de jaula



F

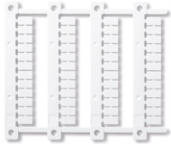
Dimensiones

Tipo 78.2K
Borne de jaula



Accesorios

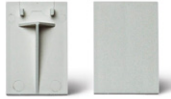
F



060.48

Juego de etiquetas de identificación (Impresora de transferencia térmica de CEMBRE),
(48 etiquetas), 6 x 12 mm

060.48



019.01

Etiqueta de identificación, plástico, 1 etiqueta, 17 x 25.5 mm (para los tipos 78.12/25/ 36/50/60/51/61)

019.01