

Autonics

SENSOR DE PROXIMIDAD TIPO CELÍNDRICO CC 3hilos

M A N U A L



Muchas gracias por elegir los productos Autonics.

Por su seguridad, por favor lea lo siguiente antes de usar el producto.

Precauciones de seguridad

Por favor guarde y revise las instrucciones antes de usar esta unidad.

Por favor siga las reglas de seguridad que se presentan a continuación:

Advertencia Puede resultar herido si no sigue las instrucciones adecuadamente.

Precaución Puede causar una lesión si no se siguen correctamente las instrucciones.

La siguiente es una explicación de los símbolos usados en la operación del manual;

Precaución: Puede haber peligro o causar una lesión bajo condiciones especiales.

Advertencia

En caso de usar esta unidad con maquinaria (Nuclear, equipo médico, vehículos, trenes, aviones, aparatos de combustión, de diversión o dispositivos de seguridad, etc.) es necesario instalar equipos libres de fallas o si lo requiere contactenos. Si no podrá haber peligro de daños serios, fuego o pérdida de propiedad.

Precaución

- 1. No usar esta unidad en lugares con inflamables o gas explosivo, químicos o fuertes alcalinos o ácidos.
2. No permita impactos en esta unidad.
3. No aplique alimentación CA y tome en cuenta las especificaciones.

Como especificarlo

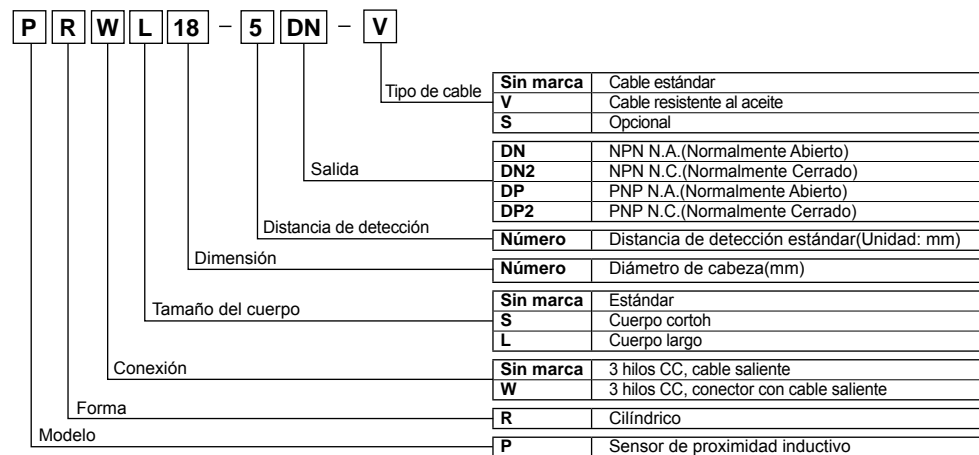
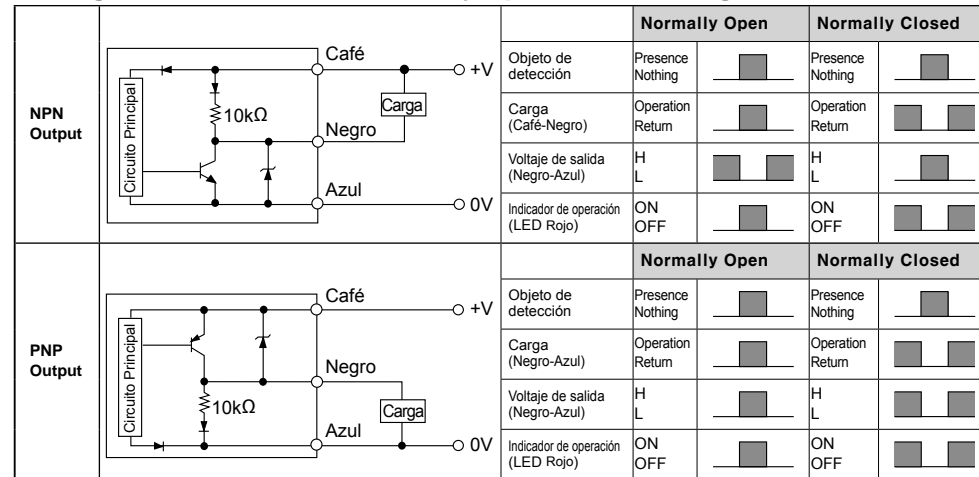
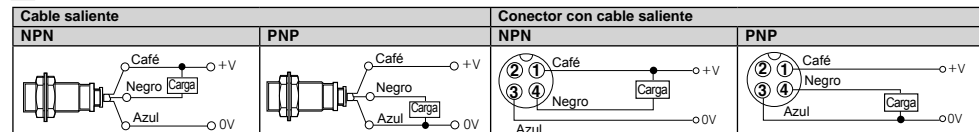


Diagrama de salida de control y operación de carga



Conexiones



Las especificaciones anteriores pueden cambiar sin previo aviso.

Especificaciones

Table with columns for Modelo, Distancia de detección, Histéresis, Objeto de detección estándar, etc., listing various sensor models and their specifications.

Notes regarding response frequency, detection object, weight, and environmental resistance.

Dimensiones

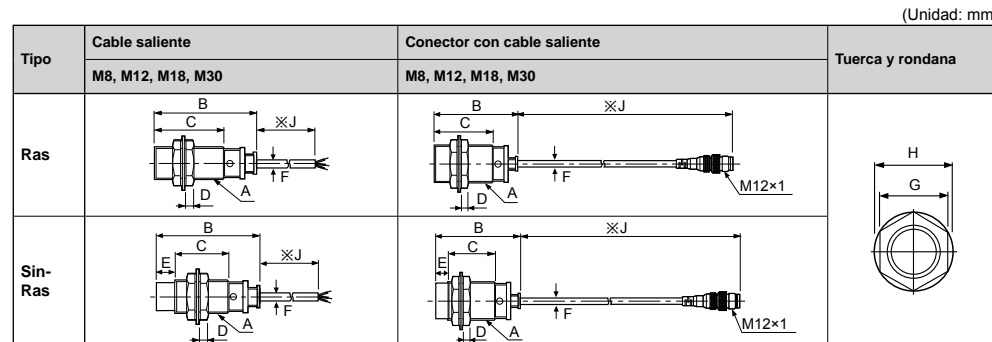
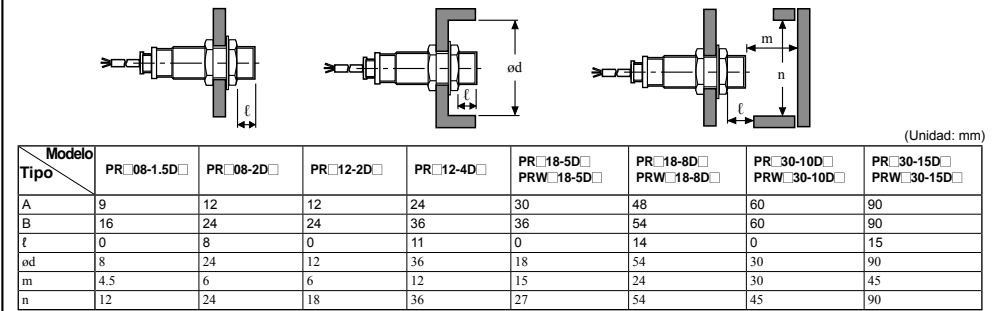


Table of dimensions (A, B, C, D, E, F, G, H, J) for various sensor models and cable types.

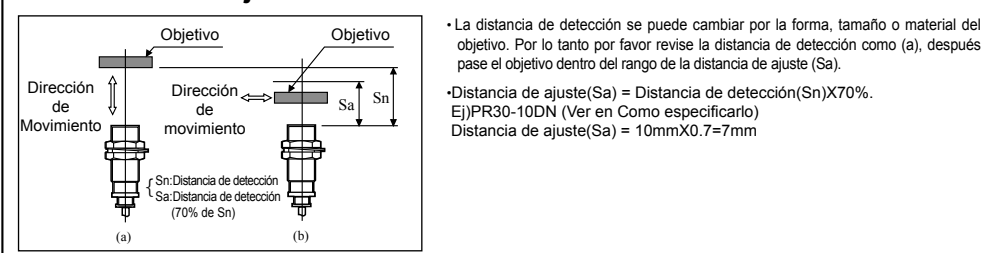
Estándar J: Cable saliente/2,000mm, Conector con cable saliente/300mm

Interferencia mutua e influencia por metales circundantes

Interferencia mutua: Cuando se montan cerca varios sensores de proximidad, puede ocurrir un mal funcionamiento del sensor debido a la interferencia mutua.
Influencia por metales circundantes: Cuando los sensores se montan en un panel metálico, se requiere proteger los sensores de un mal funcionamiento por cualquier objeto metálico.



Distancia de ajuste



Precauciones de uso

- 1. Este equipo no se debe de usar en exteriores o más allá de los rangos de temperatura especificados.
2. No aplique sobre tensión en el cable.
3. No use el mismo conducto con el cable de esta unidad y la línea de alimentación eléctrica o línea de alimentación.
4. No ponga sobrecarga al apretar las tuercas, por favor use una rondana para apretar.

Table showing torque specifications for different sensor models and sizes.

Nota 1) Para el torque de apriete permitido y los rangos de las posiciones de las tuercas para la parte frontal y trasera consulte la tabla número 1 y la Figura no. 1, respectivamente.

- 2. Por favor revise los cambios de voltaje de la fuente de alimentación a manera de no exceder el rango de entrada de alimentación.
3. No use esta unidad durante el tiempo transitorio(80ms) después de aplicar alimentación.
4. Puede causar daños en el producto, si usa transformador automático. Por favor use un transformador aislado.
5. Es posible extender el cable hasta 200m usando una sección mínima de 0.3mm².

Productos principales

- Sensores de proximidad
Sensores fotoeléctricos
Sensores de área
Sensores de fibra óptica
Sensores para puertos
Sensores de presión
Contadores
Unidades de display
Controladores de alimentación
Controladores de sensores
Medidores para panel
Transductores de temperatura
Motores a pasos/drivers/controladores de movimiento
Marcador láser (CO2, Nd:YAG)

Autonics logo and contact information including address, phone, fax, and email.