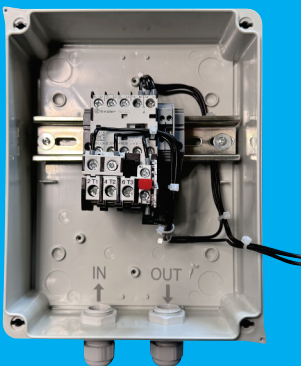




## Arrancador a Tensión Plena (ATP)

Modelo: ATP.3.8.110.0440



### DATOS ELÉCTRICOS

**Tipo de arrancador:** ATP, 3 HP, arranque directo  
**Número de fases:** 3 fases (AC)  
**Voltaje en los contactos:** 440 V CA  
**Voltaje en la bobina:** 110 V CA  
**Corriente nominal:** 4.5 A  
**Potencia nominal:** 2.2 KW  
**Relé térmico:** 4 a 6 A

### DATOS MECÁNICOS

**Tipo de caja:** Caja estanca de poliestireno  
**Protección de la caja:** IP 65  
**Dimensiones de la caja:** 230 X 180 X 150 mm  
**Peso de la caja:** 555 g

### DATOS DE CONTROL

**Tipo de control:** Control manual.  
**Relé de sobrecarga:** Ajuste manual  
**Accesorios:** Botonera de arranque/parada

### CONDICIONES AMBIENTALES

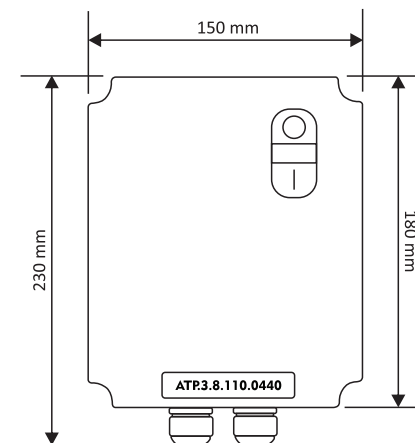
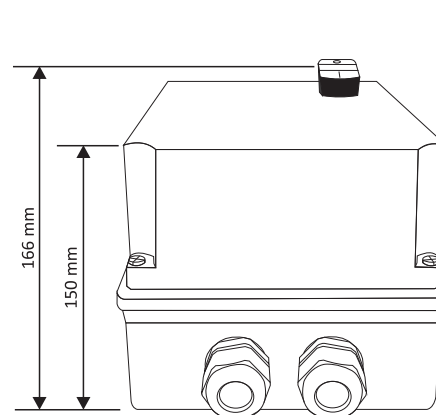
**Temperatura ambiente de funcionamiento de la caja:** -5°C a 60°C  
**Temperatura ambiente de funcionamiento del contactor:** -40°C a 70°C  
**Temperatura ambiente de funcionamiento del protector de sobrecarga térmica:** -25°C a 60°C

### NORMAS

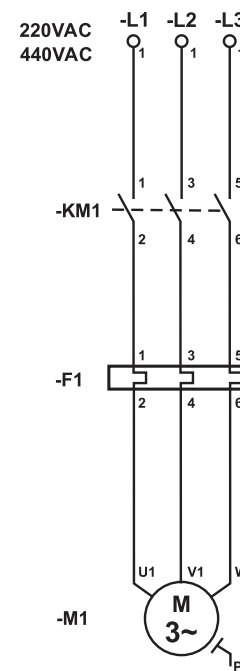
Marcado CE, UL, NOM, ANCE

### INSTRUCCIONES DE USO

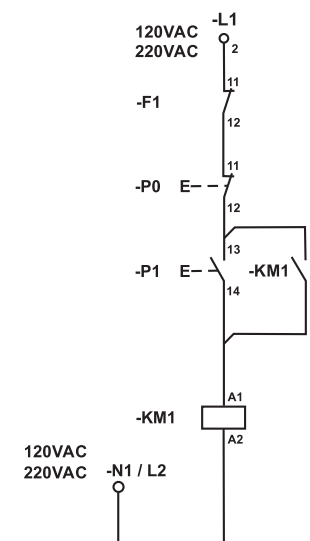
**Instalación:** Instalar en un área seca y bien ventilada, asegurando que las conexiones estén bien ajustadas y protegidas.  
**Puesta en marcha:** Verificar las conexiones eléctricas y el ajuste de los parámetros del relé térmico. Presionar el botón de arranque para iniciar el motor.  
**Mantenimiento:** Realizar inspección mensual de las conexiones eléctricas. Limpiar el polvo del gabinete cada 3 meses.



### DIAGRAMA DE FUERZA



### DIAGRAMA DE CONTROL



Ensamblado en FINDER México

