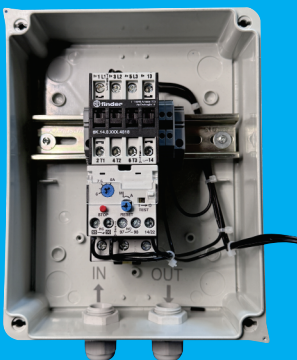




Arrancador a Tensión Plena (ATP)

Modelo: ATP.5.8.220.0220



DATOS ELÉCTRICOS

Tipo de arrancador: ATP, 5 HP, arranque directo
Número de fases: 3 fases (AC)
Voltaje en los contactos: 220 V CA
Voltaje en la bobina: 220 V CA
Corriente nominal: 15 A
Potencia nominal: 3.7 KW
Relé térmico: 12 a 18 A

DATOS MECÁNICOS

Tipo de caja: Caja estanca de poliestireno
Protección de la caja: IP 65
Dimensiones de la caja: 230 X 180 X 150 mm
Peso de la caja: 555 g

DATOS DE CONTROL

Tipo de control: Control manual.
Relé de sobrecarga: Ajuste manual
Accesorios: Botonera de arranque/parada

CONDICIONES AMBIENTALES

Temperatura ambiente de funcionamiento de la caja: -5°C a 60°C
Temperatura ambiente de funcionamiento del contactor: -40°C a 70°C
Temperatura ambiente de funcionamiento del protector de sobrecarga térmica: -25°C a 60°C

NORMAS

Marcado CE, UL, NOM, ANCE

INSTRUCCIONES DE USO

Instalación: Instalar en un área seca y bien ventilada, asegurando que las conexiones estén bien ajustadas y protegidas.
Puesta en marcha: Verificar las conexiones eléctricas y el ajuste de los parámetros del relé térmico. Presionar el botón de arranque para iniciar el motor.
Mantenimiento: Realizar inspección mensual de las conexiones eléctricas. Limpiar el polvo del gabinete cada 3 meses.

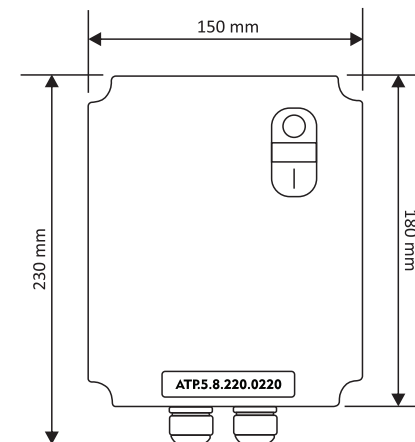
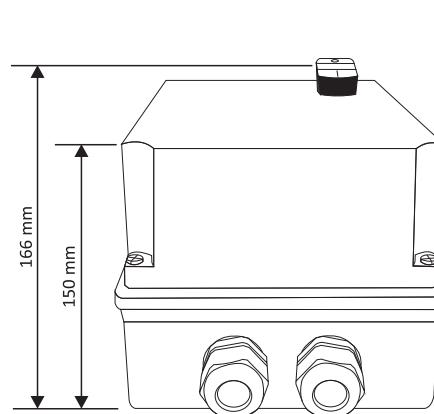


DIAGRAMA DE FUERZA

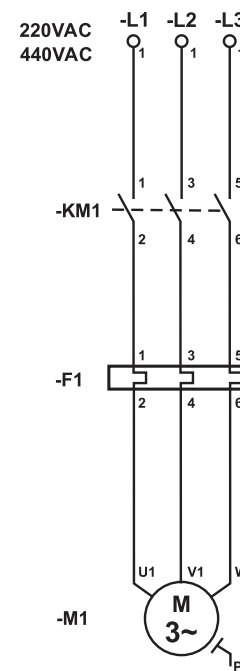
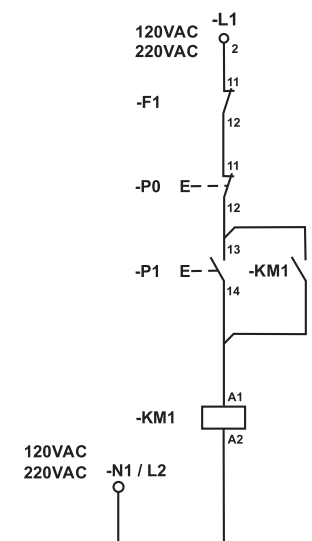


DIAGRAMA DE CONTROL



Ensamblado en FINDER México

