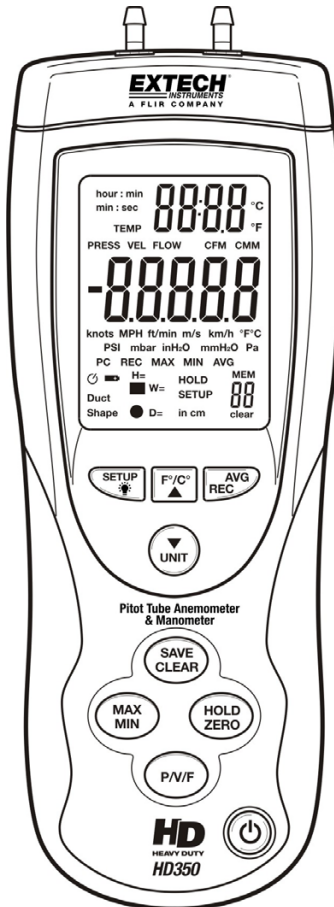


### Anemómetro con tubo de Pitot para servicio pesado y Manómetro para presión diferencial

### Modelo HD350



## ***Introducción***

---

Agradecemos su compra del HD350 de Extech. Este medidor portátil mide e indica la velocidad del aire (velocidad), flujo de aire (volumen), temperatura del aire y presión de calibrador/diferencial. Este medidor se embarca probado y calibrado y con uso adecuado le proveerá muchos años de servicio confiable.


## ***Características***

---

- Mediciones de anemómetro con tubo de Pitot para velocidad del aire y flujo del aire (volumen).
- Mediciones de manómetro (diferencia de presión).
- Presentación simultánea de flujo del aire o velocidad del aire, temperatura y presión.
- Cinco (5) unidades de presión elegibles.
- Registre hasta noventa y nueve (99) lecturas (en la memoria interna del medidor) para cada uno de los tres tipos de medición (velocidad del aire, flujo de aire y presión) para un total de 297 lecturas.
- Puerto USB para conexión a computadora personal (PC) para registrar y guardar, en la PC, hasta 5500 lecturas de datos en tiempo real.
- Pantalla LCD grande con retroiluminación.
- Retención de datos y memoria de lectura Máxima, Mínima, Promedio (MIN/MAX/PROM).
- Apagado automático (puede ser desactivado).

## Descripción del medidor

1. **Tubo de Pitot.** Sostenga el tubo en el flujo de aire para tomar una lectura
2. Manguera del manómetro de presión 1 negro
3. Manguera del manómetro de presión 2 blanco
4. Conector de presión (+)
5. Conector de presión (-)
6. **Sensor de temperatura**
7. **Indicador LED** muestra lecturas, unidades, parámetros de configuración y alertas al usuario
8. **Conexión para PC:** Use el cable incluido para conectar el medidor a una PC
9. **Teclado Superior:**

- **F/C ▲** : Presione para cambiar la unidad de medida para temperatura. Además funciona como tecla de flecha arriba
- **UNIDAD ▼** : Presione para cambiar la unidad de medida para presión, velocidad del aire y volumen de aire (flujo). Además funciona como flecha abajo
- **AVG / REC**: Usada para obtener el promedio de medidas múltiples en los modos FLUJO o VELOCIDAD. Puede ponderar hasta veinte (20) puntos. Presione y sostenga este botón durante 3 segundos para entrar al modo de recuperación de datos (REC)
- **CONFIGURACIÓN**  : Presione brevemente la tecla para encender y apagar la retroiluminación. Presione y sostenga este botón durante 3 segundos para entrar o salir del modo de configuración (detallado más adelante)

### 10. Teclado inferior:

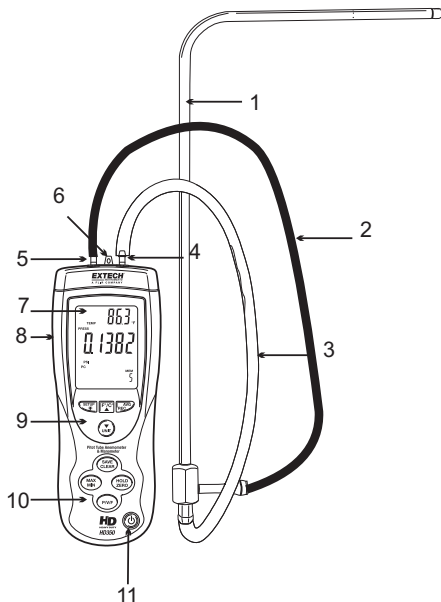
- **MAX/MIN**: Presione para registrar las lecturas mayor, menor y promedio dinámico continuo para medidas de un solo punto. Presione y sostenga este botón para salir de esta función
- **GUARDAR / BORRAR**: Presione para guardar una lectura. En modo de recuperación, presione este botón para borrar una muestra de datos.
- **P/V/F**: Presione para seleccionar presión (P), velocidad del aire (V), o flujo del aire (F)
- **RETENCIÓN / CERO**: Presione momentáneamente para inmovilizar y movilizar la lectura indicada. Presione y sostenga el botón para ajustar a CERO (OFFSET) la lectura indicada

Nota: el medidor no funciona en la posición horizontal. Mantener, o bien en la vertical o casi vertical y que su desplazamiento del punto cero en la misma posición vertical en el momento de hacer las mediciones.

11. **Botón de tensión, ON/OFF** : Presione para encender o apagar el medidor.

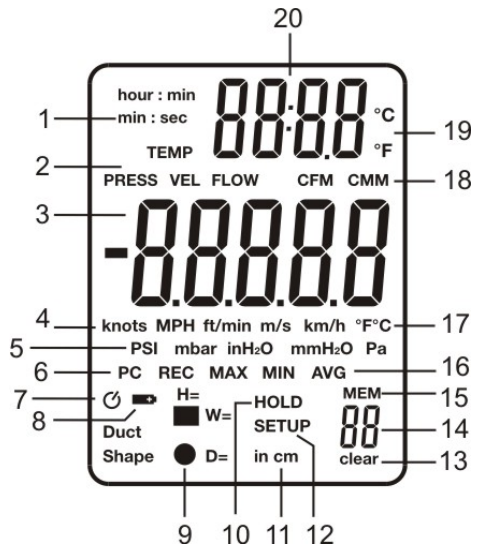
**NOTA SOBRE EL TECLADO:** En modo de configuración varios botones tienen usos especiales no detallados previamente, sino en secciones subsiguientes de este manual.

**NOTA:** El compartimiento de la batería, soporte inclinado y montaje para trípode se encuentran atrás del medidor.



## Descripción de la pantalla

1. Unidades del cronómetro de tiempo transcurrido (min:seg o hora:min)
2. Indicadores de modo para presión, velocidad, flujo y temperatura
3. Indicador principal de medición
4. Unidades de medición para velocidad del aire
5. Unidades de medición para presión
6. Indicación de comunicación entre el medidor y la PC
7. Indicador de modo de apagado automático
8. Indicador de batería débil
9. Indicador de forma del conducto
10. Indicador de Retención de datos
11. Altura/Ancho (conducto rectangular) o diámetro (conducto circular)
12. Indicador de modo de configuración
13. El icono CLEAR (borrar) aparece al eliminar datos de la memoria interna del medidor
14. Número de lectura (muestra)
15. Indicador de memoria
16. Indicadores REC, MAX, MIN y PROM (AVG)
17. Unidades de temperatura para el indicador principal
18. Unidades de medición para flujo de aire
19. Unidades de temperatura para el indicador secundario
20. Indicador secundario (Temperatura)



## Modo de configuración

---

### Cambiar las opciones de configuración

El Modo de configuración se usa para seleccionar la forma/dimensiones de conductos de aire para medición del flujo del aire, activar/desactivar el modo de suspensión temporal (apagado automático), esconder/ver tipos de medición y borrar (eliminar) lecturas selectas de la memoria interna de 99 lugares. El medidor guarda esta configuración en la memoria no volátil.

### Opciones de configuración

Opción	Artículo de menú	Configuración
Unidades de dimensiones del conducto de aire	Unidad	Ajuste las unidades de dimensiones del conducto a pulgadas ('in') o centímetros ('cm')
Forma del conducto de aire	Forma del conducto	Símbolo de rectángulo o círculo del conducto
Área del conducto de aire	DECI/99999	Lugar decimal y número de 5 dígitos para representar el área
Configuración del medidor (los de medición a usar; los demás estarán escondidos)	Tipo	Tipo 1 (mostrar presión y velocidad) Tipo 2 (mostrar velocidad y flujo) Tipo 3 (mostrar todos los tipos de medición)
Modo de apagado automático (en espera)	ESPERA	ON / OFF
Borrar lecturas guardadas	TODAS	Use el botón SAVE/CLEAR (guardar/borrar) para seleccionar el/los tipos de lectura para borrar. Seleccione CLEAR para borrar.

### Entrar o salir de SETUP (configuración)

Presione y sostenga el botón **SETUP** (configuración) durante 2 segundos para entrar o salir del modo configuración. Cuando el medidor está en modo configuración, la pantalla indica 'SETUP'.

### Cambiar una opción de configuración

1. Use las teclas de flecha ▲ ▼ para deslizamiento entre las opciones de configuración.
2. Presione el botón **AVG REC** al ver el parámetro deseado de configuración.
3. Use las teclas de flecha para deslizamiento a la configuración deseada.
4. Presione el botón **AVG REC** para guardar la nueva configuración en memoria.

**Nota:** El modo de configuración está desactivado cuando el medidor está en modo **MIN-MAX-AVG**.

## Propiedades de los conductos de aire (para medición del flujo del aire)

### Conducto de aire - Unidad de medida:

1. Presione y sostenga el botón **SETUP** durante 2 segundos para entrar al modo de configuración. En pantalla aparecerá el icono SETUP.
2. Use las teclas de flecha para deslizamiento a UNIDADES.
3. Presione el botón **AVG REC** y la pantalla indicará 'in' (pulgadas) o 'cm' (centímetros) en la parte baja de la LCD en dígitos relativamente pequeños.
4. Use las teclas de flecha para cambiar la unidad de medida.
5. Presione el botón **AVG REC** para guardar la configuración. Continúe con el Paso 6 enseguida para fijar la forma y tamaño del conducto.

### Conducto de aire – Forma:

6. Continúe del Paso 5, presione el botón **AVG REC** para mostrar la forma de rectángulo o círculo.
7. Use las teclas de flecha para seleccionar la forma que corresponde al conducto de aire en cuestión (conducto rectangular o circular)
8. Presione el botón **AVG REC** para guardar la configuración y continuar al Paso 9 para ingresar los datos de Área del conducto de aire.

### Conducto de aire – Área (Ancho x Alto) ) para conductos rectangulares: ■

9. Continuación del Paso 8. Salte al Paso 18 para conductos circulares. Para conductos rectangulares de aire, se muestra el icono 'W=' (ancho del conducto). La pantalla indicará DEC1 (decimal) en la parte superior y un número de 5 dígitos directamente abajo. El número de 5 dígitos se usa para programar el ancho del conducto.
10. Use las flechas para mover el decimal a la posición deseada
11. Presione el botón **SAVE CLEAR** para mover el cursor al dígito de la extrema derecha. El dígito de la extrema derecha centellea para indicar que está seleccionado para cambiarlo.
12. Use las flechas para cambiar el valor de los dígitos de la extrema derecha dígitos en la escala de 0 a 9.
13. Use el botón **SAVE CLEAR** para pasar al siguiente dígito y cambiar su valor con las flechas. Continúe de esta manera hasta terminar de editar el ancho del conducto.
14. Presione el botón **AVG REC** para guardar el valor de Ancho y enseguida editar el valor de Altura (H).
15. Edite el valor de Altura de la misma manera que el valor del Ancho.
16. Presione el botón **AVG REC** para guardar el valor de Altura.
17. Presione y sostenga el botón **SETUP** durante 2 segundos para salir al modo de configuración. Se apagará el icono 'SETUP'.

## Conducto de aire – Área ( $\pi \cdot r^2$ ) para conductos circulares: ●

18. Continuación del Paso 8. Para conductos de aire circulares, se muestra el icono 'D=' (diámetro del conducto). La pantalla indicará DECI (decimal) en la parte superior y un número de 5 dígitos directamente abajo. El número de 5 dígitos se usa para programar el ancho del conducto.
19. Use las flechas para mover el decimal a la posición deseada
20. Presione el botón **SAVE CLEAR** para mover el cursor al dígito de la extrema derecha. El dígito de la extrema derecha centellea para indicar que está seleccionado para cambiarlo.
21. Use las flechas para cambiar el valor de los dígitos de la extrema derecha dígitos en la escala de 0 a 9.
22. Use el botón **SAVE CLEAR** para pasar al siguiente dígito y cambiar su valor con las flechas. Continúe de esta manera hasta terminar de editar el diámetro del conducto.
23. Presione el botón **AVG REC** para guardar el valor de Ancho y enseguida editar el valor de Altura (H).
24. Presione y sostenga el botón **SETUP** durante 2 segundos para salir al modo de configuración. Se apagará el icono 'SETUP'.

### **Configuración del TIPO de medidor**

La función TIPO en el modo de configuración permite al usuario esconder/ver los tipos de medición (velocidad del aire, flujo del aire y presión). El medidor se puede configurar para Tipo 1 (mostrar mediciones de presión y velocidad; Tipo 2 (mostrar mediciones de velocidad del aire y flujo del aire); Tipo 3 (mostrar todos los tipos de medición). Los siguientes pasos describen el proceso de configuración:

1. Presione y sostenga el botón **SETUP** durante 2 segundos para entrar al modo de configuración. Aparecerá el icono 'SETUP' de pantalla de configuración.
2. Utilice las teclas de flecha para desplazarse a la pantalla de 'TYPE'.
3. Presione el botón **AVG REC** y la pantalla indicará '1', '2', ó '3' en la parte superior de la LCD.
4. Use las flechas para seleccionar el número del tipo deseado. Si tiene duda, seleccione '3' para ver todos los tipos de medición.
5. Presione el botón **AVG REC** para guardar la configuración.
6. Presione y sostenga el botón **SETUP** durante 2 segundos para salir al modo de configuración. Se apagará el icono 'SETUP'.

### **Modo de apagado automático (en espera)**

El modo de suspensión temporal (en espera) apaga automáticamente al medidor después de 20 minutos de inactividad. Esta función es muy útil para conservar la carga de la batería. Para activar/desactivar esta función:

1. Presione y sostenga el botón **SETUP** durante 2 segundos para entrar al modo de configuración. Aparecerá el icono 'SETUP' de pantalla de configuración.
2. Utilice las teclas de flecha para desplazarse a la pantalla 'SLEEP'.
3. Presione el botón **AVG REC** y la pantalla indicará 'ON' u 'OFF' en la parte superior de la LCD.
4. Use las flechas para cambiar de 'OFF' a 'ON' o de 'ON' a 'OFF'.
5. Presione el botón **AVG REC** para guardar la configuración.
6. Presione y sostenga el botón **SETUP** durante 2 segundos para salir al modo de configuración. Se apagará el icono 'SETUP'.

## Eliminar (Borrar) lecturas guardadas

Como se indicó en la sección que trata con el funcionamiento de la memoria interna del medidor, puede guardar hasta noventa y nueve (99) lecturas para recuperación instantánea. La función CLEAR (eliminar) en modo configuración permite al usuario borrar selectivamente lecturas guardadas por tipo o borrar todas las lecturas.


1. Presione y sostenga el botón **SETUP** durante 2 segundos para entrar al modo de configuración. Aparecerá el icono 'SETUP' de pantalla de configuración.
2. Utilice las teclas de flecha para desplazarse a la pantalla 'ALL' (todas).
3. Presione el botón **AVG REC** y la pantalla indicará 'YES' (si), ó 'NO' en la parte superior de la LCD.
4. Use la flecha para seleccionar 'YES' (si).
5. Bajo la indicación 'YES' (si) las funciones de medición se muestran en dígitos más pequeños (PRESS-VEL-FLOW), presión, velocidad y flujo . Use el botón SAVE CLEAR para seleccionar los tipos de medición para borrar.
6. Presione el botón **AVG REC** para borrar los tipos de lectura seleccionados. El medidor pitará confirmando el proceso de eliminación.
7. Presione y sostenga el botón **SETUP** durante 2 segundos para salir al modo de configuración. Se apagará el icono 'SETUP'.



## Medidas

---

### Mediciones de presión

1. Presione el botón de tensión para encender el medidor .
2. Use el botón **P/V/F** para desplazarse al modo de medición de presión (aparecerá el icono 'PRESS').
3. El indicador principal muestra las mediciones de calibrador o presión diferencial (en la escala de  $\pm 5000$  Pa) en las siguientes unidades de medición (elegibles): PSI, mbar, Pa, in-H<sub>2</sub>O, y mm-H<sub>2</sub>O. Para cambiar la unidad de medida indicada para presión, use el botón **UNIT ▼**.
4. Las lecturas de temperatura ambiente aparecerán arriba a la derecha de la LCD en los dígitos del indicador secundario. Para cambiar la unidad de medida indicada para temperatura, use el botón **F/C ▲**.
5. **Para mediciones de presión de calibrador**, conecte una manguera al puerto de entrada INPUT (+) y deje el puerto REF (-) desconectado.
6. Con el otro extremo del tubo conectado abierto a condiciones ambientales, presione y sostenga el botón (retención-cero) **HOLD ZERO** hasta que la pantalla centellee una serie de símbolos 'o' y luego indique ceros. Esto anula la indicación de presión del medidor.
7. Conecte la manguera conectada a la presión a prueba y lea el valor de presión indicado.
8. **Para mediciones de presión diferencial (manómetro)**, conecte los tubos a los puertos INPUT (+) y REF (-). El medidor indicará ahora una lectura de presión positiva si la presión de entrada (INPUT) es mayor a la REF (-) y una lectura negativa si la REF (-) es mayor que la entrada (+)

### Mediciones de velocidad del aire

1. Presione el botón **PVF** para seleccionar el modo de medición de velocidad del aire; En la LCD aparecerá el icono VEL.
2. Use el botón **UNIT ▼** para seleccionar la unidad de medida (m/s, ft/min, km/h, MPH, nudos).
3. Los dígitos de la pantalla principal del medidor representan la medición de la velocidad del aire. Los dígitos del indicador secundario (arriba a la derecha de la LCD) indican la medición de la temperatura ambiente.
4. Conecte las mangueras al tubo de Pitot y al medidor. El puerto de entrada de presión "**Input (+)**" en el medidor se conecta a la manguera blanca de la conexión de presión total del tubo de Pitot. El puerto de referencia de presión "**Ref (-)**" en el medidor se conecta a la manguera negra de la conexión de presión estática del tubo de Pitot.
5. Si la medición de velocidad es un valor negativo en pantalla, asegure que las mangueras estén conectadas a los puertos correctos en el medidor y el tubo de Pitot.
6. Con el tubo de Pitot abierto al ambiente, presione y sostenga el botón **HOLD ZERO** durante 2 segundos para calibrar a cero la pantalla.
7. Dirija la boca del tubo de Pitot hacia la masa de aire venidero y lea la velocidad del aire en la LCD.

## Mediciones de flujo del aire (Volumen)

1. Presione el botón **P/V/F** para entrar al modo (Volumen) de flujo del aire (en la LCD aparece FLOW). El indicador principal indicará la medición de flujo de aire.
2. Use el botón UNIT ▼ para seleccionar la unidad de medida (CMM o CFM).
3. Para ver el área y forma del ducto programado:
  - Presione el botón **P/V/F** tres veces más para entrar a la pantalla de tamaño/dimensiones del conducto. El selección de la forma del conducto (rectángulo o círculo) aparecerá abajo a la izquierda de la LCD y el valor del área estará sobre esta.
  - Para conductos circulares, se mostrará el diámetro (D) del conducto.
  - Para conductos rectangulares, el valor del Ancho (W) se mostrará primero; presione de nuevo el botón P/V/F para cambiar al valor de Altura (H).
  - Tenga en cuenta que el medidor guarda y presenta la última forma y tamaño del conducto programado por el usuario. Para cambiar el tamaño y/o forma del conducto consulte la sección de MODO DE CONFIGURACIÓN.
  - Presione el botón **P/V/F** para regresar a la pantalla AIR FLOW (flujo de aire).
4. tome una medición de la velocidad del aire como se indicó en la sección sobre velocidad del aire (ignore los temas de unidades de medición). El medidor indicará Flujo del aire (Volumen) en pies cúbicos por minuto (PCM) o metros cúbicos por minuto. El medidor calcula el volumen de aire (Flujo) con la medición de la velocidad del aire y el área del conducto.

## Mediciones de temperatura ambiente

El área secundaria del indicador (arriba a la derecha de la LCD) indica la temperatura ambiente detectada por el termómetro ubicado arriba a mitad del medidor (entre los dos postes de conexión de presión).

Para cambiar la unidad de medida indicada para temperatura, use el botón **F/C ▲**.

Las únicas instancias donde el área secundaria no indicará la temperatura son cuando el medidor está en Modo de configuración o cuando se muestra el cronómetro de tiempo transcurrido.

## ***Funciones Adicionales***

---

### Retención de datos

1. Presione el **HOLD ZERO** para congelar la lectura actual en la pantalla. La pantalla mostrará el icono HOLD (retención) en modo de retención de datos.
2. Presione de nuevo el botón **HOLD ZERO** para salir del modo retención de datos y regresar la pantalla del medidor a operación en tiempo real.

## Lecturas MIN, MAX Y PROM

1. Presione el botón **MIN-MAX** para iniciar una sesión de máximos, mínimos y promedio. El cronómetro de tiempo transcurrido arrancará (mostrado arriba a la derecha de la LCD) e indicará los minutos y segundos transcurridos desde que inició la sesión.
2. Use el botón **P/V/F** para seleccionar el tipo de medición a revisar (presión, velocidad del aire o flujo del aire).
3. Use el botón **MIN-MAX** para pasar por las lecturas MAX (máxima), MIN (mínima) y PROM (AVG - promedio) para el tipo de medición seleccionada capturada desde el inicio de sesión MIN-MAX-PROM. El tiempo transcurrido se captura junto con la lectura MAX y MIN
4. Presione y sostenga el botón **MAX-MIN** durante cuando menos dos (2) segundos para salir del modo MIN-MAX-PROM.

## Guardar, recuperar y promediar lecturas

El HD350 puede guardar 99 lecturas en su memoria interna para cada uno de los tres modos de medición (velocidad del aire, flujo de aire y presión) para un total de 297 lecturas.

1. Momentáneamente presione el botón **SAVE CLEAR** para guardar la lectura. Cuando la memoria interna se llena (99 lecturas) el medidor indica 'FU' (lleno) y pita al intentar guardar otra lectura.
2. Después de tomar una serie de lecturas, presione y sostenga el botón **AVG REC** para entrar al modo 'REC' (recuperar) y recuperar lecturas guardadas.
3. Use las flechas para desplazarse por las lecturas guardadas. En la esquina inferior izquierda de la pantalla se presenta el número de muestra.
4. Para mostrar el promedio de todas las lecturas guardadas, presione el botón **AVG REC** en modo de recuperación (REC).
5. Use el botón **P/V/F** en cualquier momento durante el proceso de recuperación para cambiar entre los tres modos de medición (velocidad del aire, flujo del aire y presión).
6. Para salir del modo recuperación, presione y sostenga el botón **AVG REC** durante cuando menos (2) segundos. Se apagará el icono 'REC' y el medidor regresa a operación normal.

## Borrar lecturas guardadas

Use el botón **P/V/F** para seleccionar un modo de medición (velocidad del aire, flujo del aire o presión)

1. **Para borrar una lectura a la vez**, presione y sostenga el botón **AVG REC** durante cuando menos dos (2) segundos para entrar al modo recuperar (aparece el icono 'REC').
2. Use las flechas para desplazarse a la lectura que desea borrar.
3. Presione el botón **SAVE CLEAR** para borrar la lectura seleccionada. Observe el indicador del contador de muestras (abajo a la derecha) disminuye después de borrar la lectura.
4. Presione y sostenga el botón **AVG REC** durante cuando menos dos (2) segundos para salir del modo Recuperar (REC).
5. **Para borrar todas las lecturas simultáneamente**, consulte la sección MODO DE CONFIGURACIÓN encontrada previamente en este manual.

## **Batería Reemplazo**

---

Cuando aparece en la pantalla el indicador de batería débil o si el medidor no enciende al presionar el botón POWER (encendido), es necesario reemplazar la batería.

Para reemplazar la batería:

1. Abra el compartimiento de la batería deslizando la tapa posterior del medidor en la dirección indicada por la flecha estampada en relieve.
2. Reemplace la batería alcalina de 9V
3. Reemplace la tapa del compartimiento de la batería.
- 4.



¡Usted, como el usuario final, es legalmente atado (ordenanza de Batería de UE) volver todas las baterías utilizadas, la disposición en la basura de la casa es prohibida! ¡Puede entregar sus baterías utilizadas/acumuladores en puntos de colección en su comunidad o dondequiera baterías/acumuladores son vendidos!

La disposición: Siga las estipulaciones legales válidas en el respeto de la disposición del dispositivo a fines de su ciclo vital

## **Conexión USB para PC y Software**

---

El HD350 está equipado con un enchufe para comunicación del lado izquierdo superior. El cable de comunicaciones incluido se conecta a este enchufe y a un conector USB en la PC. El Software incluido permite al usuario ver y guardar lecturas en una PC. Las instrucciones para uso y las funciones son detalladas en la utilería de Ayuda del Software.

## **Especificaciones**

---

### **Especificaciones generales**

Pantalla	LCD multifunción con retroiluminación
Medidas	Velocidad del aire: m/s, km/h, ft/min, nudos, mph; Flujo de aire: MCM (m <sup>3</sup> /min) y PCM (ft <sup>3</sup> /min); Presión: psi, mbar, in-H <sub>2</sub> O, mm-H <sub>2</sub> O, Pa Temperatura del aire: °C y °F
Retención de datos	Congela la lectura indicada
Tiempo de respuesta	0.5 segundos (típico)
Linealidad / Histerésis	0.29 escala total
MIN-MAX-AVG	Registrar y recuperar las lecturas más baja, alta y promedio
Apagado automático	Apagado automático después de 20 minutos (puede ser desactivado)
Interfaz para PC	Comunicación USB PC con software para captura de datos y cable incluidos
Indicación de batería débil	El símbolo batería aparece en la LCD
Fuente de energía	Batería 9V
Condiciones de operación	0 a 50°C (32 a 122°F).
Condiciones de almacenamiento	-10 a 60°C (14 a 140°F)
Humedad relativa	Sin condensación (<10°C) 90%HR (10 a 30°C) 75% HR (30 a 40°C) 45% HR (40 a 50°C)
Dimensiones / Peso	Instrumento principal: 210 x 75 x 50mm (8.2 x 2.9 x1.9")
Diámetro del tubo	sonda dimensión 0,322 pulgadas (8,2 mm) porción Horizontal - 8 pulgadas de largo (204mm) parte Vertical - 13,4 pulgadas (340 mm)
Peso	280g (9.8 oz)

### Especificaciones de Velocidad del aire

Velocidad del aire	Escala	Resolución	Precisión
m/s (metros por segundo)	1 a 80.00	0.01	±1% escala total + 5 dgts de la lectura en 5.00 a 10.00 m/s
ft/min (pies por minuto)	200 a 15733	1	
km/h (kilómetros por hora)	3.5 a 288.0	0.1	
mph (millas por hora)	2.25 a 178.66	0.01	
nudos (MPH náuticas)	2.0 a 154.6	0.1	

### Especificaciones de Flujo del aire

Flujo del aire	Escala	Resolución
PCM (pies cúbicos por minuto)	0 a 99,999ft <sup>3</sup> /min	0.0001 a 100
MCM (metros cúbicos por minuto)	0 a 99,999m <sup>3</sup> /min	0.001 a 100

### Especificaciones del manómetro

<b>Precisión</b>	±0.3% escala total. (escala total) a 25°C		
<b>Repetibilidad</b>	±0.2% (máx. ± 0.5% escala total)		
<b>Linealidad/Histerésis</b>	±0.29% ESCALA TOTAL.		
<b>Presión Escala</b>	± 5000 PA		
<b>Presión máxima</b>	10psi		
<b>Tiempo de respuesta</b>	0.5 segundos típica		
<b>Indicador de escala</b>	Sobre escala: Err.1; Bajo escala: Err20.2		
	<b>Unidades</b>	<b>Escala</b>	<b>Resolución</b>
	PSI	0.7252	0.0001
	mbar	50.00	0.01
	inH2O	20.07	0.01
	mmH2O	509.8	0.1
	pa	5000	1

### Especificaciones de temperatura

	Escala de temperatura	Resolución	Precisión
°C	0 a 50.0 °C	0.1	±1.5 °C
°F	32.0 a 122.0 °F	0.1	±3.0 °F

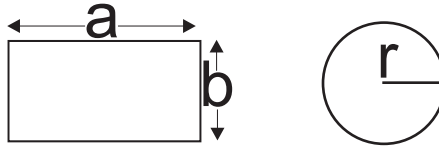
## ***Ecuaciones útiles***

---

### **Calcular el área para conductos rectangulares o cuadrados**

Rectángulo: Área (A) = Altura (b) x Ancho (a)

Círculo: Área (A) =  $\pi \times r^2$  (Donde  $\pi = 3.14$  y  $r^2 = \text{radio} \times \text{radio}$ )



### **Ecuaciones cúbicas**

PCM ( $\text{ft}^3/\text{min}$ ) = Velocidad del aire ( $\text{ft}/\text{min}$ ) x Área ( $\text{ft}^2$ )

MCM ( $\text{m}^3/\text{min}$ ) = Velocidad del aire ( $\text{m}/\text{min}$ ) x Área ( $\text{m}^2$ ) x 60

**IMPORTANTE:** Las medidas tomadas en *pulgadas* se deben convertir a *pies* o *metros*.

**Copyright © 2013-2015 FLIR Systems, Inc.**

Reservados todos los derechos, incluyendo el derecho de reproducción total o parcial en cualquier medio.

ISO-9001 Certified

**[www.extech.com](http://www.extech.com)**