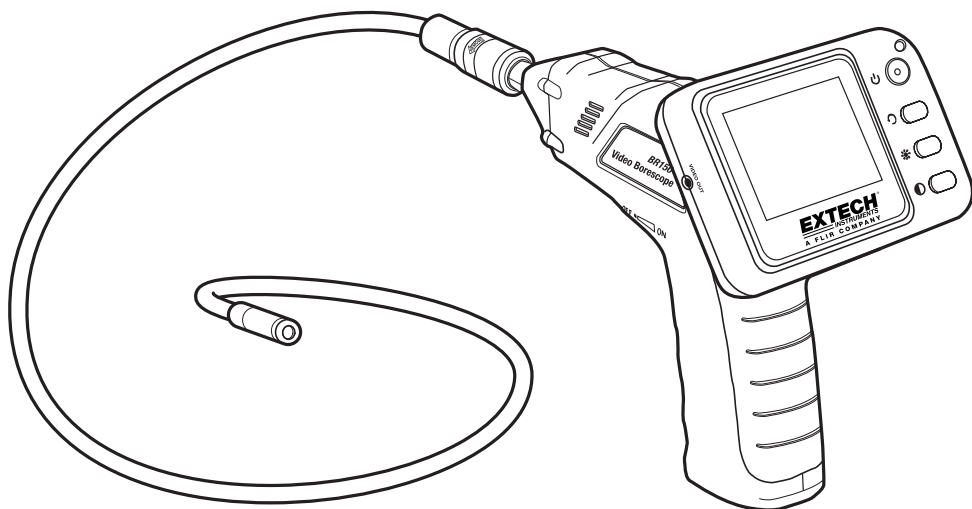


Animoscopio con video

Modelo BR150

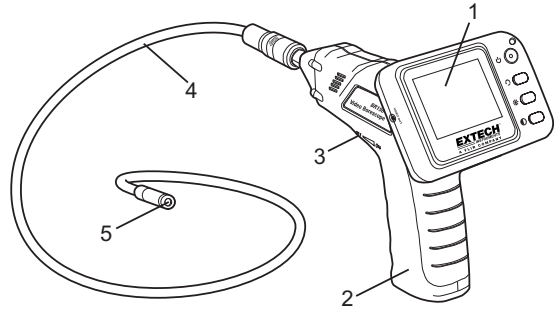


Introducción

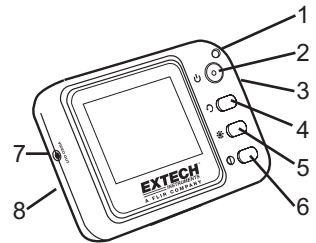
En Extech agradecemos su compra de este animascopio con video modelo BR150. Este instrumento fue diseñado para uso como dispositivo para inspección a distancia. Se puede usar para mirar en lugares estrechos y luego tomar video e imágenes en tiempo real. Las aplicaciones típicas incluyen inspección de VACC, tendido de cables e inspección automotriz/lanchas/aeronaves. Este medidor se embarca totalmente probado y con uso apropiado brindará muchos años de servicio confiable.

Descripción

- 1 Pantalla
- 2 Mango/Compartimento de la batería
- 3 Apagado y encendido, regulador de intensidad
- 4 Tubo flexible
- 5 Cabeza de la cámara y LED



- 1 Indicador de encendido
- 2 Pantalla ON/OFF
- 3 Apagado y encendido (lateral)
- 4 Orientación de la imagen
- 5 Brillantez
- 6 Contraste
- 7 Salida de video
- 8 Conector del mango (atrás)



Seguridad

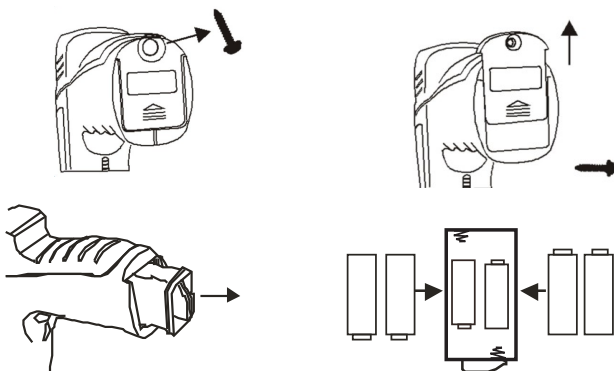
- No exponga el instrumento a la humedad
- Apague el instrumento cuando no esté en uso
- Quite las baterías al limpiar el instrumento
- Reemplace todas las baterías al mismo tiempo

Instalación

Instale las baterías en el cuerpo del instrumento, cargue la batería del monitor, conecte la cámara y el tubo flexible al cuerpo, e instale cualquier otro accesorio necesario.

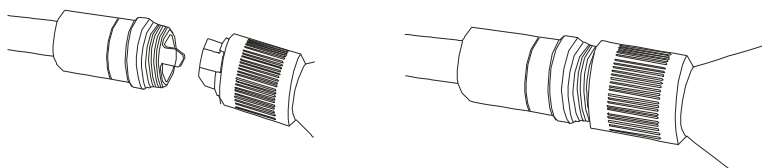
Instalación de la batería

1. Quite el tornillo y la tapa de la base del mango.
2. Deslice y saque el compartimiento de la batería.
3. Reemplace las cuatro baterías AA observando la polaridad
4. Reinstale el compartimiento de la batería, la tapa y el tornillo.



Conecte la cámara y el tubo flexible

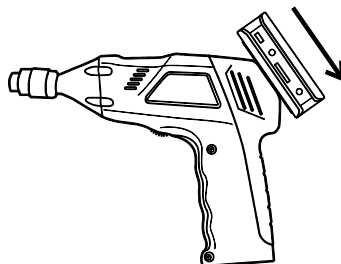
Conecte el tubo de la cámara al cuerpo del instrumento; asegure que las muescas en los extremos estén bien alineadas. Una vez alineado, apriete la perilla moleteada para retener la conexión firmemente en posición.



Advertencia. Se producirá daño permanente al tubo flexible y pérdida de funcionamiento si somete el tubo flexible a radio estrecho o curvas de ángulo agudo.

Montaje del monitor al cuerpo del instrumento

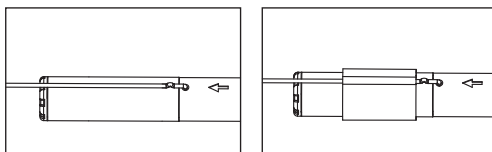
Inserte el conector del mango en el orificio de la terminal del monitor y deslice hacia abajo hasta que el monitor quede firmemente montado.



Instalación de accesorios

Los accesorios incluidos, (espejo, gancho e imán) se sujetan todos a la cámara de la misma manera. Consulte los diagramas siguientes:

1. Alinee la herramienta como se indica en el diagrama
2. Envuelva el pestillo de la correa alrededor de la cabeza y abroche.



Salida de Video

Inserte el cable de video en el enchufe VIDEO OUT en el monitor. Inserte el otro extremo del cable en el enchufe VIDEO IN de una TV u otro monitor. El monitor LCD producirá una señal/imagen de video de alta calidad.

Todos los usuarios de la UE están legalmente obligados por el Reglamento para Batería para devolver todas las pilas usadas a los puntos de recogida de la comunidad o donde las pilas / baterías se venden.

Eliminación de los residuos domésticos o basura está prohibido.

Desecho Cumpla las estipulaciones legales vigentes respecto al desecho del dispositivo al final de su ciclo de vida



Otros Recordatorios seguridad de la batería

- No tire las pilas al fuego. Las baterías pueden explotar o tener fugas.
- Nunca mezcle tipos de pilas. Instale siempre las pilas nuevas del mismo tipo.

Operación

1. Gire la perilla del interruptor ON/OFF para encender la cámara. Se iluminará el indicador de encendido arriba del mango.
2. Rotación adicional del interruptor ajusta la intensidad de los dos LED en la cabeza de la cámara.
3. Deslice el interruptor On/Off a un lado del monitor a la posición ON
4. Presione el botón de encendido al frente del monitor. Se ilumina la luz indicadora de encendido y aparece la imagen.
5. botón de orientación al frente del monitor para girar la imagen según sea necesario.
6. Presione los botones de brillantez y contraste y ajuste con la perilla de intensidad LED para mejorar la calidad de la imagen.
7. Puede manipular el tubo a la posición deseada fácilmente. Puede flexionar el tubo a la forma deseada del área a examinar.
8. Use los accesorios suministrados para ayudar a recuperar artículos pequeños.

Especificaciones

CÁMARA

Sensor de imagen	CMOS
Píxeles totales	712×486 (NTSC)
Ángulo de visión horizontal	45 grados
Frecuencia de transmisión	2468MHz
Iluminación mínima	0 Lux
Fuente de energía	4 baterías x AA
Pantalla tipo LCD	2.36" TFT-LCD
Píxeles efectivos	480 x 234
Nivel de salida de video	0.9-1.3VP-P @ 75 Ω
Sensibilidad de recepción	≤-85dBm
Dimensiones (Monitor)	(W x D x H) 100 x 70 x 30mm (3.9 x 2.8 x 1.2")
Humedad de operación (Max.)	15~85% HR
Capacidad hidrófuga	IP67 (sólo cabeza de imágenes)
Dimensiones (Mango)	(W x D x H) 186 x 145 x 41mm (7.3 x 5.7 x 1.6") (excluye tubo flexible)
Peso (aprox.)	440g (15.5 oz.)
Diámetro del cabezal de la cámara	9 mm (0.35")
Temperatura de operación	+10°C~+50°C (14°F~+122°F)

Copyright © 2013-2015 FLIR Systems, Inc.

Reservados todos los derechos, incluyendo el derecho de reproducción total o parcial en cualquier medio.

ISO-9001 Certified

www.extech.com