

BP17

ES

TRADUCCIÓN DEL MANUAL
ORIGINAL
PIRÓMETRO



 **TROTEC**

Índice

Indicaciones sobre el manual de servicio 2

Seguridad..... 2

Información sobre el aparato 4

Transporte y almacenamiento 7

Manejo 8


Mantenimiento y reparación..... 10


Fallos y averías 10


Eliminación de residuos..... 10


Indicaciones sobre el manual de servicio

Símbolos


 **Advertencia debido a la tensión eléctrica**
Este símbolo indica que existe peligro para la vida y la salud de las personas debido a la tensión eléctrica.


 **Advertencia por radiación láser**
Este símbolo indica que existe peligro para la salud de las personas debido a rayos láser.

 **Advertencia**
Esta palabra advierte de un peligro con un nivel de riesgo medio que, de no evitarse, puede tener como consecuencia la muerte o lesiones graves.

 **Cuidado**
Esta palabra advierte de un peligro con un nivel de riesgo bajo que, de no evitarse, puede tener como consecuencia lesiones leves o moderadas.

Advertencia
Esta palabra hace referencia a informaciones importantes (p. ej. daños materiales) pero no a peligros.

 **Información**
Las indicaciones con este símbolo le ayudan a ejecutar su trabajo de manera rápida y segura.

 **Tener en cuenta el manual**
Las notas con este símbolo indican que debe tenerse en cuenta el manual de instrucciones.

Usted puede descargar la versión actual de este manual y la declaración de conformidad UE en el siguiente enlace:



BP17

<https://www.acotrone.com/shop/bp17-bp17-termometro-infrarrojo-sin-contacto-50-a-380-c-34626#attr=>

Seguridad

¡Lea detenidamente este manual de instrucciones antes de poner en funcionamiento o usar este aparato y manténgalo siempre a su alcance en el lugar de montaje o cerca del aparato!



Advertencia

Lea todas las indicaciones de seguridad e instrucciones.

El incumplimiento de las indicaciones de seguridad o las instrucciones puede provocar descargas eléctricas, incendios y/o lesiones graves.

Conserve las indicaciones de seguridad e instrucciones para el futuro.

- No ponga en marcha ni coloque el aparato en estancias o espacios cerrados potencialmente explosivos.
- No ponga el aparato en funcionamiento en atmósferas agresivas.
- No meta el aparato debajo del agua. No permita que entren fluidos al interior del aparato.
- El aparato sólo se debe utilizar en ambientes secos y de ningún modo con lluvia o una humedad relativa del aire por encima de las condiciones de funcionamiento.
- Asegúrese de que el aparato no reciba permanentemente y de forma directa la irradiación solar.
- No exponga el aparato a vibraciones fuertes.
- No retire del aparato ninguna indicación de seguridad, pegatina o etiqueta. Asegúrese de que todas las indicaciones de seguridad, pegatinas y etiquetas se mantienen siempre legibles.
- No abra el aparato.
- Evite dirigir la vista directamente hacia los rayos láser.
- No oriente la radiación láser hacia personas o animales.
- No cargue nunca pilas que no sean recargables.
- No se deben utilizar juntos diferentes tipos de pilas ni pilas nuevas y usadas.
- Coloque las pilas en el compartimento de las pilas atendiendo a la polaridad correcta.

- Retire del aparato las pilas que estén descargadas. Las pilas contienen sustancias peligrosas para el medio ambiente. Elimine las pilas de acuerdo con la legislación nacional (véase el capítulo Eliminación).
- Retire las pilas del aparato si no va a utilizar el aparato durante un largo periodo de tiempo.
- No cortocircuite nunca los terminales de alimentación del compartimento de las pilas!
- ¡No ingiera pilas! ¡La ingestión de una pila puede provocar graves quemaduras internas en 2 horas! ¡Las quemaduras pueden provocar la muerte!
- Si cree que se ha ingerido una pila o que ha entrado en el cuerpo de otro modo, ¡acuda inmediatamente a un médico!
- Mantenga las pilas nuevas y usadas, así como el compartimento de las pilas abierto, fuera del alcance de los niños.
- Respete las condiciones de almacenamiento y funcionamiento (véase el capítulo Datos técnicos).

Uso adecuado

El aparato está previsto exclusivamente para mediciones de temperatura con sensor infrarrojo dentro del rango indicado en los datos técnicos. Las personas que usen este aparato deben haber leído y comprendido el manual de instrucciones y en especial el capítulo Seguridad.

Para emplear el aparato debidamente, haga uso exclusivo de piezas de recambio y accesorios aprobados por Trotec.

Mal uso previsible

El aparato no puede ser orientado hacia personas. No utilice el aparato en zonas potencialmente explosivas ni realice mediciones en líquidos o piezas conductoras de electricidad. Trotec no se hace responsable de los daños resultantes de un uso indebido. En tal caso se pierde el derecho de garantía. Queda prohibido realizar cambios estructurales, ampliaciones o reformas al aparato.

Cualificación del personal

Las personas que usen este aparato deben:

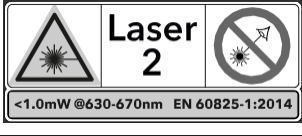
- ser conscientes de los peligros derivados del trabajo con aparatos de medición láser.
- haber leído y comprendido las instrucciones y en especial el capítulo Seguridad.

Señales de seguridad y placas en el aparato

Advertencia

No retire del aparato ninguna señal de seguridad, pegatina o etiqueta. Asegúrese de que todas las señales de seguridad, pegatinas y etiquetas se mantienen siempre legibles.

El aparato tiene colocadas las siguientes señales de seguridad y placas:

Etiqueta de advertencia	
Significado	<p>La etiqueta de advertencia se encuentra en la parte posterior del aparato e indica que el aparato es un láser de clase 2.</p> <p>La potencia es inferior a 1,0 mW. La gama de frecuencias del láser es de 630 a 670 nm.</p> <p>No mire hacia el rayo láser ni hacia la abertura por la que sale el rayo láser.</p>

Peligros residuales



Advertencia debido a la tensión eléctrica

¡Existe peligro de cortocircuito si entran líquidos a la carcasa!

No meta el aparato y los accesorios debajo del agua. Tenga cuidado de que no entren agua u otros líquidos a la carcasa.



Advertencia debido a la tensión eléctrica

Los trabajos en componentes eléctricos sólo pueden ser realizados por una empresa especializada autorizada.



Advertencia por radiación láser

Láser clase 2, P máx.: < 1 mW, λ: 400-700 nm, EN 60825-1:2014

No mire directamente hacia el rayo láser ni hacia la abertura por la que sale el láser.

No dirija nunca la radiación láser hacia personas, animales o superficies reflectoras. Un breve contacto visual con la radiación láser ya puede ocasionar daños oculares.

La observación de la salida del láser mediante instrumentos ópticos (p. ej. una lupa, lentes de aumento u otros) puede ocasionar daños oculares. Asegúrese de cumplir la normativa nacional referente a la protección ocular durante los trabajos con láser de clase 2.



Advertencia

¡Peligro de asfixia!
No deje el material de embalaje descuidado. Podría convertirse en un juguete peligroso para los niños.



Advertencia

El aparato no es un juguete y no puede caer en manos de los niños.



Advertencia

Este aparato puede suponer un peligro si es empleado indebidamente por personas no instruidas o con fines diferentes al previsto. ¡Tenga en cuenta la cualificación del personal!



Cuidado

Manténgalo suficientemente separado de fuentes de calor.

Advertencia

Para evitar daños en el aparato, no lo utilice en condiciones de temperatura o humedad extremas ni en lugares mojados.

Advertencia

No use detergentes, limpiadores abrasivos ni diluyentes fuertes.

Información sobre el aparato

Descripción del aparato

El pirómetro BP17 mide la temperatura de superficies sin contacto por medio de un sensor infrarrojo. El aparato tiene integrado un puntero láser para determinar el área de medición.

En la medición de temperatura se pueden elegir niveles de sensibilidad de entre 1 °C, 3 °C y 5 °C según la temperatura de referencia. Si se sobrepasa o no se alcanza el valor umbral seleccionado, se activa una función de alarma visual y acústica.

La pantalla se enciende automáticamente durante la medición.

Se apaga automáticamente para proteger la pila a largo plazo.

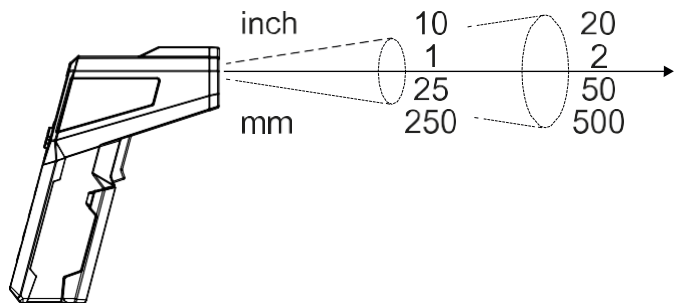
Principio de medición

El aparato mide la temperatura gracias a un sensor infrarrojo. Las magnitudes que desempeñan un papel más importante a la hora de realizar una medición de temperatura son el diámetro del área de medición y el grado de emisión.

Selección del área de medición

Tenga en cuenta la relación entre la distancia y el diámetro de la zona de medición. Cuanto mayor sea la distancia al objeto mayor será el diámetro del área de medición y más impreciso el resultado de la medición. El puntero láser indica el punto medio aproximado del área de medición. Por lo tanto, sólo se debe tomar como una de indicación y no como la medición de temperatura válida.

Distance : Spot = 10 : 1



Grado de emisión

El grado de emisión define el valor de emisión de energía que presenta un material.

La mayoría de los materiales orgánicos tienen una emisividad de 0,95. Los materiales metálicos o brillantes presentan un valor muy inferior.

La emisividad de un material depende de varios factores, como por ejemplo de:

- Composición del material
- Características de la superficie
- Temperatura

La emisividad se sitúa siempre entre 0,1 y (teóricamente) 1.

Se puede definir una norma general para el comportamiento de los materiales a este respecto:

- Si un material es más bien oscuro y su estructura superficial mate, probablemente presentará una emisividad elevada.
- Por el contrario, cuanto más clara y transparente sea la superficie del material, mayor probabilidad habrá de que su emisividad sea baja.
- Cuanto mayor sea el grado de emisión de la superficie que se desea medir, más adecuada será para llevar a cabo una medición de temperatura sin deficiencias mediante un pirómetro o una cámara térmica, puesto que las reflexiones de temperatura erróneas son menos probables.

Tabla de emisividad

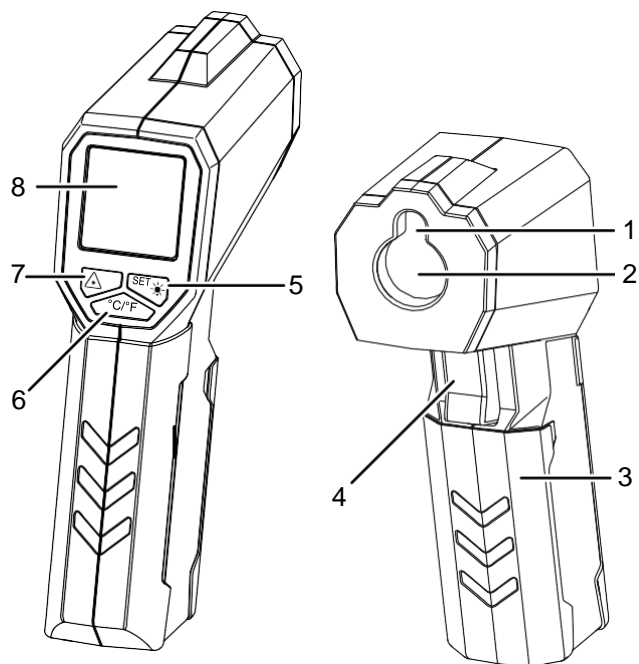
La siguiente tabla indica la emisividad de los materiales comunes y es meramente orientativa. En el medidor mismo, la emisividad está fijada en 0,95.

Material	Grado de emisión
Aluminio, granulado	de 0,1 a 0,3
Aluminio de aleación A3003, oxidado	0,3
Aluminio, oxidado	de 0,2 a 0,4
Amianto	de 0,92 a 0,95
Asfalto	de 0,92 a 0,95
Basalto	0,7
Hormigón	de 0,92 a 0,95
Betún	de 0,98 a 1,00
Plomo, oxidado	de 0,2 a 0,6
Plomo, tosco	0,4
Tela asfáltica	0,95
Hielo	0,98
Hierro (forjado), tosco	0,9
Hierro, oxidado	de 0,5 a 0,9
Hierro, corroído	de 0,5 a 0,7
Barniz esmalte, negro	0,95
Tierra	de 0,92 a 0,96
Color (no básico)	de 0,90 a 0,95
Color (no metálico)	0,95
Yeso	de 0,60 a 0,95
Cristal, vidrio	de 0,85 a 0,95
Goma	de 0,92 a 0,95
Hierro fundido (derretido)	de 0,2 a 0,3
Hierro fundido, no oxidado	0,2
Piel	0,98
Aleación Haynes	de 0,3 a 0,8
Pintura para objetos calientes	0,95
Madera (en natural)	de 0,90 a 0,95
Inconel, con pulimentado eléctrico	0,15
Inconel, oxidado	de 0,70 a 0,95
Inconel, tratado con chorro de arena	de 0,3 a 0,6
Piedra caliza	de 0,95 a 0,98
Carborundo	0,9
cerámica	de 0,88 a 0,95
Grava	0,95
Carbono, grafito	de 0,70 a 0,85

Material	Grado de emisión
Carbono, no oxidado	de 0,8 a 0,9
Plástico, opaco	0,95
Cobre, oxidado	de 0,4 a 0,8
Pintura	de 0,80 a 0,95
Mármol	de 0,90 a 0,95
Latón, pulido a alto brillo	0,3
Latón, oxidado	0,5
Molibdeno	de 0,2 a 0,6
Níquel	de 0,2 a 0,5
Papel (todos los colores)	0,9
Plástico	de 0,85 a 0,95
Yeso	de 0,90 a 0,95
Arena	0,9
Nieve	0,9
Acero, palastro	de 0,4 a 0,6
Acero, laminado en frío	de 0,7 a 0,9
Acero, oxidado	de 0,7 a 0,9
Acero, chapa pulida	0,1
Acero, inoxidable	de 0,1 a 0,8
Tela (trapo)	0,95
Papel pintado (no metálico)	0,95
Productos textiles (no metálicos)	0,95
Titanio, oxidado	de 0,5 a 0,6
Arcilla	de 0,90 a 0,95
Agua	0,93
Cemento	de 0,90 a 0,96
Teja (tosca)	de 0,90 a 0,95
Cinc, oxidado	0,1

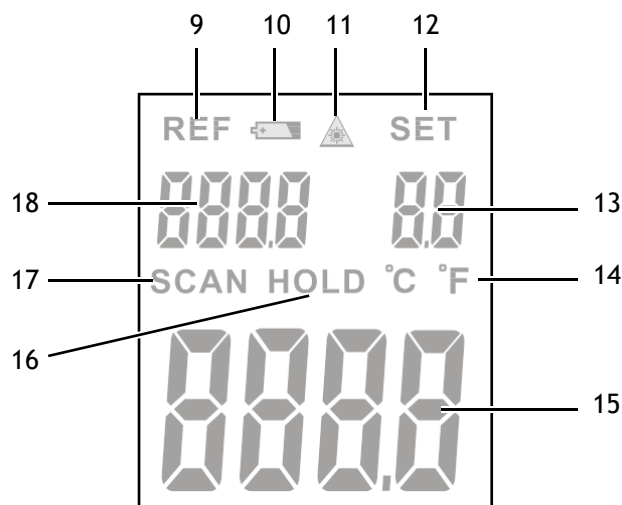
Representación del aparato

Vista general del aparato



N.º	Denominación
1	Puntero láser
2	Sensor infrarrojo
3	Compartimento de la pila con tapa
4	Tecla de medición
5	Tecla SET/Luz
6	Tecla °C/°F
7	Tecla láser
8	Pantalla

Pantalla



N.º	Denominación
9	Referencia
10	Estado de la pila
11	Láser
12	SET
13	Valor umbral configurado (1 / 3 / 5 °C)
14	Indicador °C / °F
15	Indicador de valor de medición
16	HOLD
17	SCAN
18	Valor de referencia

Datos técnicos

Parámetro	Valor
Modelo	BP17
Peso	188 g
Dimensiones (largo x ancho x alto)	151 mm x 42 mm x 105 mm
Rango de medición	-50 °C a 380 °C (-58 °F a 716 °F)
Resolución	0,1 °C / °F
Indicador del objetivo	Láser de clase II, de 630 a 660 nm, <1 mW
Precisión	±2 °C o ±2,0 % del valor de medición (se aplica el valor superior) si T > 0 °C ±3 °C del valor de medición si T ≤ 0 °C
Grado de emisión	0,95
Resolución óptica	10:1 (D:S)
Zona de medición mínima	∅ 12,7 mm (distancia 127 mm)
Sensibilidad espectral	de 8 a 14 μm
Tiempo de respuesta	< 0,5 s
Temperatura de trabajo	0 °C a 50 °C (32 °F a 122 °F), h.r. entre 10 % y 90 %
Condiciones de almacenamiento	-10 °C hasta 60 °C, < 80 % h.r.
Alimentación eléctrica	Pila de bloque de 9 V
Desconexión	Después de 15 segundos sin utilizarse

Volumen de suministro

- 1 x pirómetro BP17
- 1 x pila bloque de 9 V
- 1 x estuche para el aparato
- 1 x manual de instalación rápida

Transporte y almacenamiento

Advertencia

Si usted almacena o transporta el aparato indebidamente, este puede dañarse. Tenga en cuenta las informaciones relativas al transporte y almacenamiento del aparato.

Transporte

Utilice para transportar el aparato el maletín incluido en el volumen de suministro, a fin de protegerlo de posibles influencias externas.

El aparato ha sido empaquetado de la mejor forma posible por el fabricante para protegerlo frente a daños durante el transporte.

Almacenamiento

Mientras no esté utilizando el aparato, proceda a almacenarlo cumpliendo las siguientes condiciones:

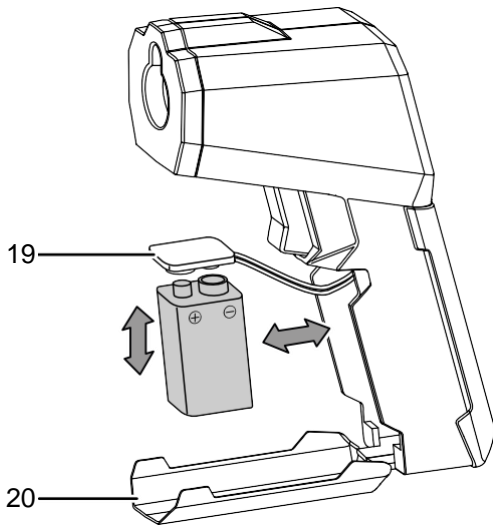
- seco y protegido de las heladas y el calor
- en un lugar protegido del polvo y la radiación solar directa
- protegido del polvo con una funda si fuera necesario
- la temperatura de almacenamiento se corresponde con la indicada en los datos técnicos.
- sin las pilas del mando a distancia
- dentro del estuche para el aparato incluido en el suministro.

Manejo

Colocación de la pila

Advertencia

Cerchiórese de que la superficie del aparato esté seca y el aparato esté apagado.



1. Abra el compartimento de la pila levantando la tapa (20) con los dedos.
2. Conecte la nueva pila al clip de la pila (19) asegurándose de que la polarización es correcta.
3. Introduzca la pila en el compartimento asegurándose de que la polarización es correcta.
4. Cierre la tapa del compartimento de la pila.

Realizar una medición



Información

Tenga en cuenta que si se desplaza de un entorno frío a uno cálido se puede formar agua condensada en la placa del aparato, un efecto físico inevitable que lleva a errores en la medición. En estos casos, los valores mostrados en la pantalla serán incorrectos o ni siquiera aparecerán resultados, por lo que conviene esperar unos minutos a que el aparato se ajuste a las nuevas condiciones ambientales antes de comenzar una medición.

Advertencia

El primer objeto sobre el cual dirija el aparato y cuya temperatura mida constituye al mismo tiempo el valor de referencia para todas las demás mediciones. El valor de referencia se visualiza en el indicador del valor de referencia.

- Cerchiórese de que la superficie a medir esté libre de polvo, suciedad o sustancias similares.

- Para alcanzar un resultado más exacto de la medición en superficies reflectantes, cúbralas de cinta protectora mate o pintura negra mate con un grado de emisión lo más alto posible y conocido.
 - Tenga en cuenta la relación 10:1 entre la distancia y el diámetro del área de medición. Para lograr mediciones precisas, el objeto de medición debe ser al menos el doble de grande que el área de medición.
1. Oriente el aparato hacia el objeto a medir.
 2. Presione la tecla de medición (4).
 - ⇒ El valor de referencia se visualiza en el indicador del valor de referencia (18).
 - ⇒ En la pantalla aparece el mensaje *SCAN* (17).
 - ⇒ El valor de medición actual se muestra en el indicador del valor de medición (15).
 3. Pulse de nuevo la tecla de medición (4) si desea congelar un valor de medición.
 - ⇒ Se congela el valor de medición actual.
 - ⇒ En la pantalla aparece el mensaje *HOLD* (16).

Realizar una medición con los valores umbral

El aparato permite configurar un valor umbral en relación con la temperatura de referencia configurada así como un indicador acústico y visual en caso de que se supere o no se alcance la temperatura de referencia en torno a este valor umbral.

A través de la tecla *SET/Luz* (5) puede fijar el valor umbral respecto a la temperatura de referencia. A continuación se describen los ajustes posibles:

- - -: El valor umbral queda desactivado.
- 1 °C: El valor umbral se sitúa 1 °C (1,8 °F) por encima y por debajo del valor de referencia.
- 3 °C: El valor umbral se sitúa 3 °C (5,4 °F) por encima y por debajo del valor de referencia.
- 5 °C: El valor umbral se sitúa 5 °C (9 °F) por encima y por debajo del valor de referencia.

El valor umbral elegido se visualiza en el indicador correspondiente (13).

Si el valor actual de medición supera el valor de referencia configurado por encima del valor umbral seleccionado, la pantalla (8) se ilumina en rojo y se activa una señal acústica intermitente a intervalos cortos.

Si el valor de medición actual se sitúa dentro del rango de valor umbral configurado la pantalla (8) se ilumina en verde.

Si el valor actual de medición no alcanza el valor de referencia configurado por debajo del valor umbral seleccionado, la pantalla (8) se ilumina en azul y se activa una señal acústica intermitente en intervalos largos.

Ejemplo:

El valor de referencia es de 25 °C y el valor umbral está ajustado a 3 °C.

- La temperatura obtenida en la medición está entre 22 °C y 28 °C: La pantalla se ilumina en verde.
- La temperatura medida supera los 28 °C. La pantalla se ilumina en color rojo y se emite una señal acústica intermitente en intervalos cortos.
- La temperatura medida no alcanza los 22 °C. La pantalla se ilumina en color azul y se emite una señal acústica intermitente en intervalos largos.

Encender o apagar el puntero láser

El puntero láser viene apagado de fábrica.



Advertencia por radiación láser

Tenga en cuenta que, en caso de estar encendido el láser, el puntero láser comenzará a funcionar en cuanto pulse la tecla de medición (4).

¡Peligro debido a la radiación láser!



Advertencia por radiación láser

Radiación láser de la clase 2.

Los láseres de la clase 2 emiten una radiación visible con una potencia máxima de 1 milivatio (mW) mediante un funcionamiento en modo de ondas continuas (radiación más duradera). Si se mira directamente a los rayos láser durante más de 0,25 segundos, se pueden sufrir daños en la retina. Evite dirigir la vista directamente hacia los rayos láser. No mire hacia la radiación láser a través de instrumentos ópticos. No reprima el reflejo de cerrar los párpados al mirar accidentalmente hacia la radiación láser. No oriente la radiación láser hacia personas o animales.

1. Pulse la tecla Láser (7).
 - ⇒ En la pantalla (8) aparece el indicador Láser (11).
 - ⇒ El puntero láser se encuentra activado.
2. Pulse de nuevo la tecla del láser (7) si desea desactivar el puntero láser.
 - ⇒ El indicador láser (11) ya no aparece en la pantalla.
 - ⇒ El puntero láser está apagado.

Activar y desactivar la iluminación de la pantalla

Si los valores umbrales están activados, la iluminación de la pantalla siempre está activada y no se puede apagar.

Si los valores umbrales están desactivados la iluminación de la pantalla puede ser conectada o desconectada, si fuera necesario, pulsando la tecla SET/Luz (5) durante aprox. dos segundos.

Aunque se apague, el aparato mantiene la configuración elegida anteriormente.

Cambiar la unidad entre °C y °F

1. Pulse la tecla °C/°F (6) para cambiar la unidad de temperatura entre grados Celsius o Fahrenheit.

Apagar el aparato

Advertencia

Si el indicador *SCAN* (17) se encuentra activado, el aparato se apagará una vez transcurridos aprox. 6 minutos.

Si el indicador *HOLD* (16) se encuentra activado, el aparato se apagará una vez transcurridos aprox. 15 minutos.

1. Presione la tecla de medición (4) durante unos 3 segundos.
 - ⇒ El aparato está apagado.

Mantenimiento y reparación

Cambio de las pilas

Se debe cambiar la pila cuando parpadee el indicador del estado de la pila (10) o cuando no se pueda encender el aparato (véase el capítulo Introducción de la pila).

Limpieza

Limpie el aparato con un paño húmedo, suave y sin pelusas. Asegúrese de que no entre humedad al interior de la carcasa. No utilice espráis, disolventes, detergentes que contengan alcohol o limpiadores abrasivos sino sólo agua clara para humedecer el paño.

Reparación

No realice modificaciones en el aparato ni recambie piezas. Para realizar una reparación o comprobación del equipo deberá dirigirse al fabricante.

Fallos y averías

El fabricante ha comprobado en repetidas ocasiones que el funcionamiento del aparato es impecable. No obstante, si se produjera un fallo de funcionamiento compruebe el aparato siguiendo la siguiente lista:

El aparato no se enciende:

- Compruebe el nivel de carga de la pila. Cambie la pila si fuera necesario, véase el capítulo Colocación de la pila.
- Compruebe si la pila está colocada correctamente. Asegúrese de que la polarización es correcta.

Para realizar una reparación o comprobación del equipo deberá dirigirse al fabricante.

Eliminación de residuos

Elimine siempre todos los materiales de embalaje conforme a la protección medioambiental y a las normas de eliminación de residuos regionales.



El símbolo del contenedor de basura tachado en aparatos eléctricos o electrónicos de desecho tiene su origen en la Directiva 2012/19/UE. Indica que, una vez terminada su vida útil, este aparato no puede ser eliminado junto con la basura doméstica. Cerca de su empresa hay puntos blancos de recogida de aparatos eléctricos y electrónicos de desecho en los que podrá devolverlos gratuitamente. Las direcciones se pueden obtener en la administración municipal o local. Para conocer otras opciones de devolución en muchos países de la UE, también puede consultar el sitio web <https://hub.trotec.com/?id=45090>. En caso contrario, póngase en contacto con un reciclador oficial de aparatos usados autorizado en su país.

Con la recogida selectiva de los aparatos eléctricos y electrónicos de desecho se pretende posibilitar la reutilización, el reciclaje de materiales y otras formas de aprovechamiento de los aparatos de desecho así como evitar las consecuencias negativas para el medio ambiente y la salud de las personas que puede tener la eliminación de sustancias peligrosas que puedan contener los aparatos.



Las pilas y baterías recargables no se pueden tirar a la basura doméstica sino que deben ser desechadas debidamente conforme a la Directiva 2006/66/CE DEL PARLAMENTO EUROPEO Y DEL CONSEJO de 06 de septiembre de 2006 relativa a las pilas y acumuladores. Se ruega desechar las pilas y baterías recargables conforme a las disposiciones legales vigentes.

